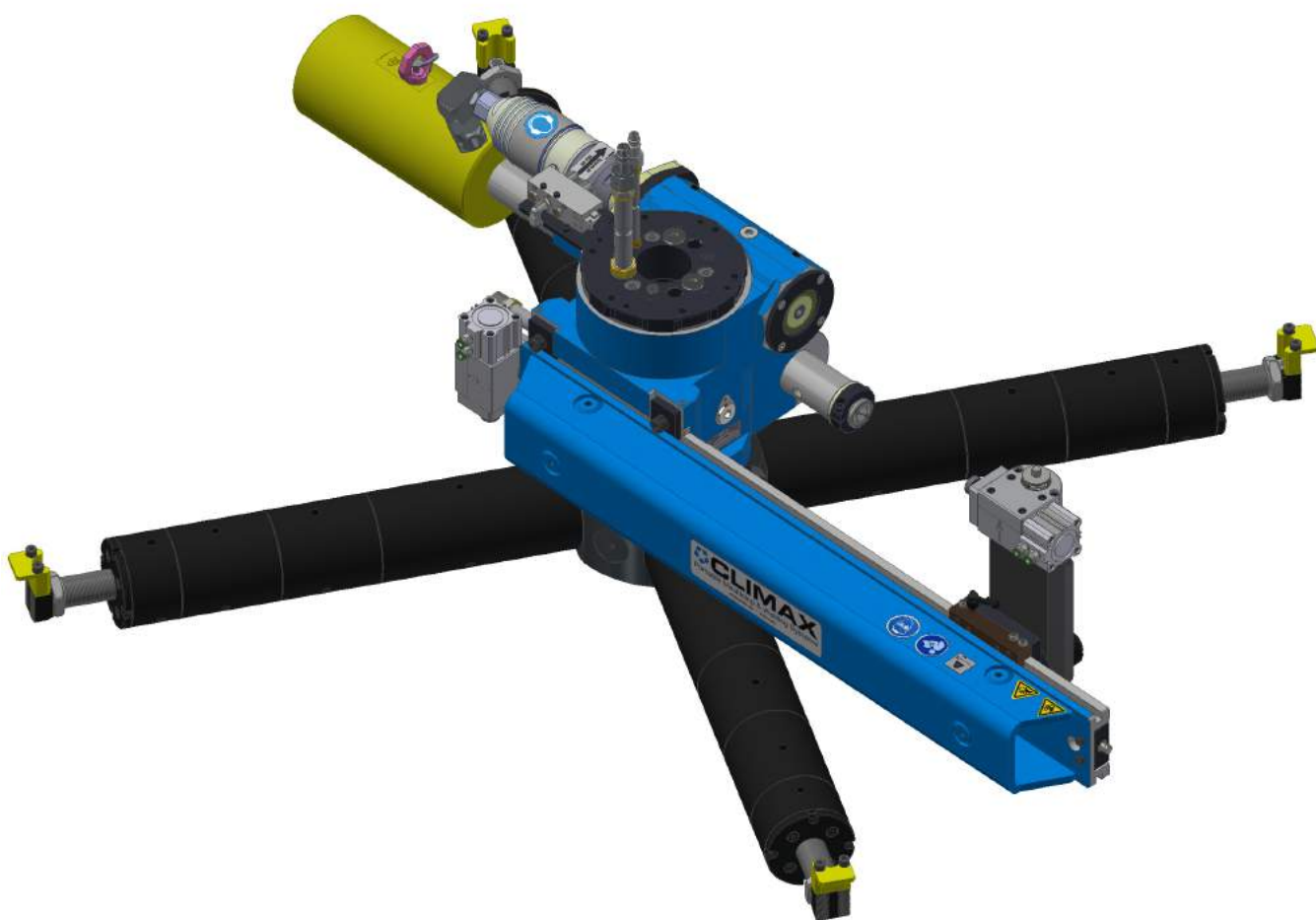


CE

FF6300

ОБРАБОТКИ ФЛАНЦЕВ
РУКОВОДСТВО ПО ЭКСПЛУАТАЦИИ
FF6300



 **CLIMAX**
Portable Machining & Welding Systems

 |   

© CLIMAX или дочерние компании, 2019 г.

Все права сохранены.

За исключением случаев, которые ясно описаны в настоящем документе, никакая часть настоящего руководства не может быть воспроизведена, скопирована, передана, распространена, загружена или сохранена на любом носителе для хранения данных без явного заранее полученного письменного согласия CLIMAX. Настоящим CLIMAX разрешает загрузить один экземпляр данного руководства и любой его редакции на электронный носитель для хранения данных для просмотра и печати одного экземпляра данного руководства или любой его редакции при выполнении следующих условий: электронный или отпечатанный экземпляр должен содержать полный текст данного уведомления об авторских правах и любое несанкционированное коммерческое распространение данного руководства и любой его редакции запрещено.

Мы, сотрудники CLIMAX, ценим ваше мнение.

Чтобы отправить замечания или вопросы относительно данного руководства или другой документации CLIMAX, используйте адрес электронной почты documentation@cpmt.com.

Чтобы отправить замечания или вопросы относительно продуктов или услуг CLIMAX, используйте адрес электронной почты info@cpmt.com. Для быстрого и точного обслуживания предоставьте вашему представителю следующую информацию:

- Ваши имя и фамилия
- Адрес доставки
- Номер телефона
- Модель машины
- Серийный номер (если имеется)
- Дата покупки

Всемирная штаб-квартира Climax

2712 East 2nd Street
Newberg, Oregon 97132 USA

Телефон (для звонков из любой страны): +1-503-538-2815
Телефон для бесплатных звонков (Северная Америка): 1-800-333-8311
Факс: 503-538-7600

CLIMAX | H&S Tool (штаб-квартира в Великобритании)

Unit 7 Castlehill Industrial Estate
Bredbury Industrial Park
Horsfield Way
Stockport SK6 2SU, UK

Телефон: +44 (0) 161-406-1720

CLIMAX | H&S Tool (азиатско-тихоокеанская штаб-квартира)

316 Tanglin Road #02-01
Singapore 247978

Телефон: +65-9647-2289
Факс: +65-6801-0699

Всемирная штаб-квартира H&S Tool

715 Weber Dr.
Wadsworth, OH 44281 USA

Телефон: +1-330-336-4550
Факс: 1-330-336-9159
hstool.com

CLIMAX | H&S Tool (европейская штаб-квартира)

Am Langen Graben 8
52353 Düren, Germany

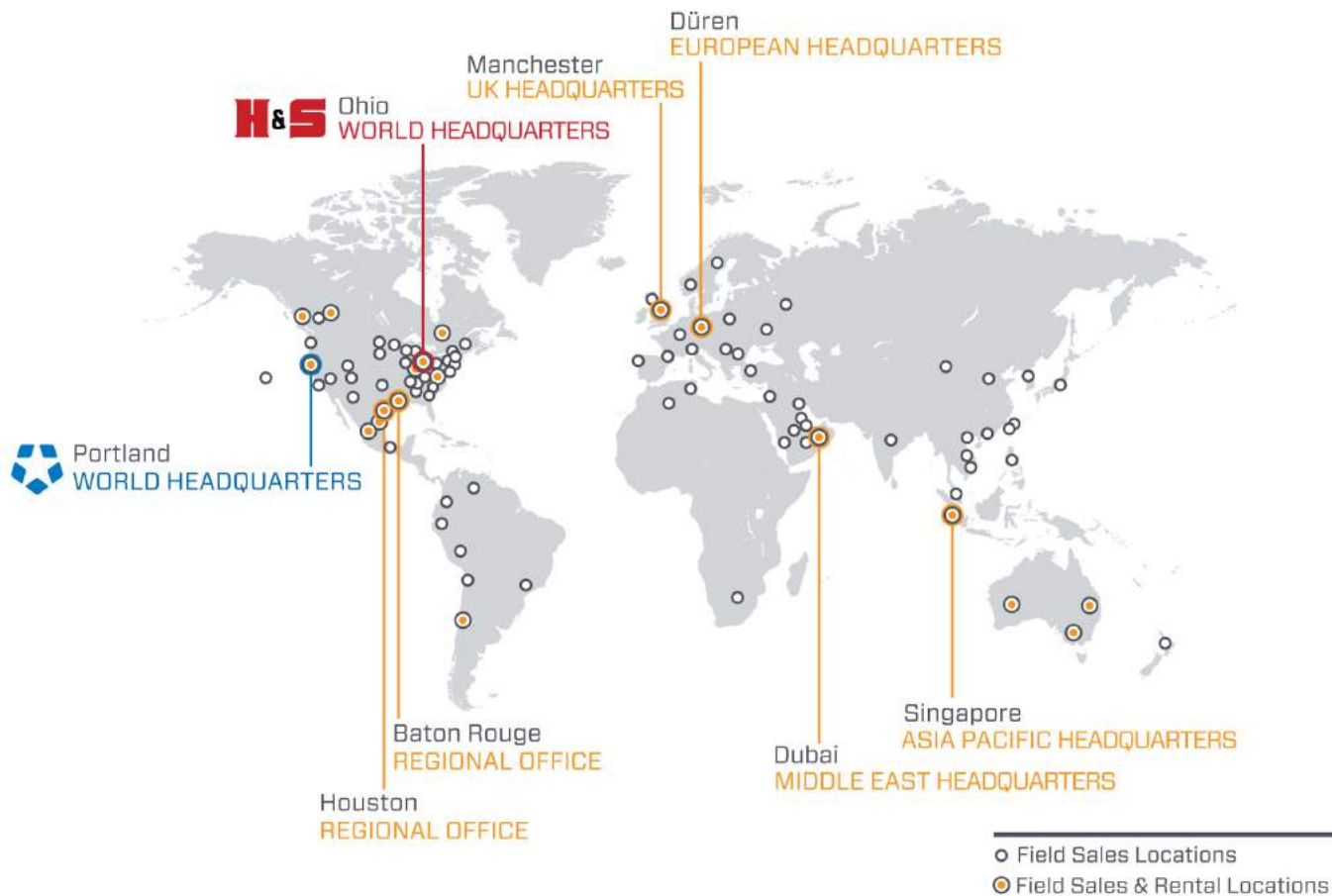
Телефон: +49 (0) 242-191-7712
Адрес эл. почты: info@cpmt.de

CLIMAX | H&S Tool (средневосточная штаб-квартира)

Warehouse #5, Plot: 369 272
Um Sequim Road
Al Quoz 4
PO Box 414 084
Dubai, UAE

Телефон: +971-04-321-0328

ПРЕДСТАВИТЕЛЬСТВА CLIMAX ПО ВСЕМУ МИРУ



ДОКУМЕНТАЦИЯ СЕ



Name of manufacturer or supplier

Climax Portable Machining And Welding Systems

Full postal address including country of origin

2712 E Second Street
Newberg, OR 97132
USA

Description of product

FF6300 Flange Facer 12-60" range

Name, type or model, batch or serial number

Model FF6300 Serial Number Range 15000733 - 20000000
Hydraulic Powered and Pneumatic Powered

Standards used, including number, title, issue date and other relative documents

EN 953, EN 3744, EN 4413, EN 4414, EN 11201, EN 12100, EN 13128, EN 13732, EN 13849, EN 13857

Name of Responsible Person within the EU Sebastian Dick

Full postal address if different from manufacturers

Climax GmbH
Am Langen Graben 8
52353 Duren, Germany

Declaration

I declare that as the Manufacturer, the above information in relation to the supply / manufacture of this product, is in conformity with the stated standards and other related documents following the provisions of the above Directives and their amendments.

Signature of Manufacturer: 

Position Held: Director of Engineering

Date: 6-23-2015



ОГРАНИЧЕННАЯ ГАРАНТИЯ

Компания Climax Portable Machining & Welding Systems, Inc. (далее по тексту – “Climax”) гарантирует, что все новые станки не имеют дефектов в материалах и изготовлении. Данная гарантия выдается первоначальному покупателю на период один год после поставки. Если первоначальный покупатель обнаружит какие-либо дефекты в материалах или изготовлении в течении гарантийного периода, он должен обратиться к своему заводскому представителю и вернуть весь станок на завод с предоплатой транспортировки. По своему усмотрению, компания Climax отремонтирует или заменит дефектный станок бесплатно и возвратит станок с предоплатой транспортировки.

Climax гарантирует, что все детали не имеют дефектов в материалах и изготовлении и что все работы выполнены надлежащим образом. Данная гарантия выдается заказчику-покупателю деталей или услуг на период 90 дней после поставки детали или отремонтированного станка или 180 дней для станков и компонентов, бывших в употреблении. Если заказчик-покупатель деталей или услуг обнаружит какие-либо дефекты в материалах или изготовлении в течении гарантийного периода, он должен обратиться к своему заводскому представителю и вернуть деталь или отремонтированный станок на завод с предоплатой транспортировки. По своему усмотрению, компания Climax отремонтирует или заменит дефектную деталь и/или устранит недостатки в оказанных услугах, все это бесплатно для заказчика-покупателя, и возвратит деталь или отремонтированный станок с предоплатой транспортировки.

Эти гарантийные обязательства не распространяются на следующее:

- Повреждение после даты отгрузки не по причине дефектов в материалах или изготовлении
- Повреждение из-за ненадлежащего или несоответствующего техобслуживания станка
- Повреждение из-за несанкционированного изменения или ремонта станка
- Повреждение из-за неправильной эксплуатации станка
- Повреждение из-за использования станка с превышением его номинальных характеристик

Все другие гарантийные обязательства, явно выраженные или подразумеваемые, включая, без ограничения, гарантии пригодности для торговли и соответствия цели, исключаются и претензии по ним отклоняются.

Условия продажи

Изучите условия продажи, приводимые на обратной стороне счета-фактуры. Эти условия регулируют и ограничивают права в отношении изделий, закупаемых у компании Climax.

О данном руководстве

Climax подготовила данное руководство на добросовестной основе в качестве инструкции для оператора. Climax не может гарантировать, что информация, содержащаяся в данном руководстве, пригодна для областей применения, отличных от описываемых в данном руководстве. Технические характеристики изделия подлежат изменению без уведомления.

СОДЕРЖАНИЕ

ГЛАВА/РАЗДЕЛ	СТР.
1 ВВЕДЕНИЕ	1
1.1 КАК ИСПОЛЬЗОВАТЬ ДАННОЕ РУКОВОДСТВО	1
1.2 ПРЕДУПРЕЖДЕНИЯ ОБ ОПАСНОСТИ	1
1.3 ОБЩИЕ МЕРЫ БЕЗОПАСНОСТИ	2
1.4 МЕРЫ БЕЗОПАСНОСТИ ПРИ ИСПОЛЬЗОВАНИИ СТАНКА	4
1.5 ОЦЕНКА РИСКОВ И СНИЖЕНИЕ СТЕПЕНИ ОПАСНОСТИ	6
1.6 КОНТРОЛЬНЫЙ ПЕРЕЧЕНЬ ДЕЙСТВИЙ ПО ОЦЕНКЕ РИСКОВ	7
1.7 ТАБЛИЧКИ	8
1.8 МЕСТОПОЛОЖЕНИЕ ТАБЛИЧЕК	10
1.9 НЕОБХОДИМЫЕ, НО НЕ ПОСТАВЛЕННЫЕ ЕДИНИЦЫ ОБОРУДОВАНИЯ	12
2 ОБЗОР	13
2.1 ХАРАКТЕРИСТИКИ И КОМПОНЕНТЫ	13
2.1.1 Патрон для зажима на внутреннем диаметре в сборе	15
2.1.2 Размеры патрона для зажима на внутреннем диаметре в сборе	16
2.1.3 Узел крепления на наружном диаметре в сборе	17
2.1.4 Размеры узла крепления на наружном диаметре в сборе	18
2.1.5 Узел крепления на поверхности в сборе	19
2.1.6 Размеры узла крепления на поверхности в сборе	19
2.2 ИНФОРМАЦИЯ ПО МОНТАЖУ И ПОДЪЕМУ	20
2.3 УСТРОЙСТВА УПРАВЛЕНИЯ	21
2.3.1 Устройства управления узла подготовки сжатого воздуха	21
2.3.2 Устройства управления гидростанции	22
2.4 ТЕХНИЧЕСКИЕ ХАРАКТЕРИСТИКИ СТАНКА	23
2.4.1 Температура	23
2.4.2 Давление	23
2.4.3 Скорость вращения	24
2.4.4 Скорость подачи	24
3 УСТАНОВКА	25
3.1 ПРИЕМКА И ПРОВЕРКА	25
3.2 ПОДГОТОВКА СТАНКА К ИСПОЛЬЗОВАНИЮ	26
3.2.1 Проверка перед установкой	26
3.2.2 Оценка рабочей зоны	26
3.3 ПОДЪЕМ И МОНТАЖ	27
3.4 ОБЗОР УСТАНОВКИ СТАНКА С ПАТРОНОМ ДЛЯ ЗАЖИМА НА ВНУТРЕННЕМ ДИАМЕТРЕ	28
3.5 ФАКТОРЫ РИСКА ПРИ УСТАНОВКЕ	31
3.6 УСТАНОВКА ПАТРОНА ДЛЯ ЗАЖИМА НА ВНУТРЕННЕМ ДИАМЕТРЕ НА ЗАГОТОВКЕ	33

СОДЕРЖАНИЕ (ПРОДОЛЖЕНИЕ)

ГЛАВА/РАЗДЕЛ	СТР.
3.7 КРЕПЛЕНИЕ НА НАРУЖНОМ ДИАМЕТРЕ	39
3.7.1 Обзор установки станка с креплением на наружном диаметре	39
3.7.2 Сборка узла крепления на наружном диаметре	40
3.7.3 Схемы крепления на наружном диаметре	41
3.7.4 Присоединение узла крепления на наружном диаметре к заготовке	43
3.7.5 Центровка и выравнивание узла крепления на наружном диаметре	44
3.8 КРЕПЛЕНИЕ НА ПОВЕРХНОСТИ	45
3.8.1 Обзор установки станка с креплением на поверхности	46
3.8.2 Сборка узла крепления на поверхности	46
3.8.3 Центровка и выравнивание узла крепления на поверхности	47
3.9 УСТАНОВКА ОБРАБАТЫВАЮЩЕГО РЫЧАГА В НУЖНОЕ ПОЛОЖЕНИЕ	48
3.10 УСТАНОВКА ПРОТИВОВОЕСА В НУЖНОМ ПОЛОЖЕНИИ	50
3.11 ВРАЩЕНИЕ ИНСТРУМЕНТАЛЬНОЙ ГОЛОВКИ	52
3.12 РЕГУЛИРОВАНИЕ КОРОБКИ ПОДАЧ	53
3.12.1 Регулирование скорости подачи	54
3.12.2 Определение количества выключений подачи	56
3.12.3 Изменение направления подачи	57
3.12.4 Отсоединение шлангов подачи	59
3.13 ПРИСПОСОБЛЕНИЕ ДЛЯ ОБРАТНОЙ ПОДРЕЗКИ ТОРЦА	59
4 ЭКСПЛУАТАЦИЯ	63
4.1 ПРИНЦИПЫ РАБОТЫ	63
4.2 ПРОВЕРКИ ПЕРЕД ПУСКОМ	64
4.3 ОБРАБОТКА	65
4.3.1 Обработка с пневмоприводом	65
4.3.2 Обработка с гидроприводом	66
4.3.3 Регулировка станка по завершении резания	67
4.4 РАЗБОРКА	68
5 ТЕХОБСЛУЖИВАНИЕ И ДИАГНОСТИКА НЕИСПРАВНОСТЕЙ	69
5.1 ОБЗОР	69
5.2 ИНТЕРВАЛЫ ТЕХОБСЛУЖИВАНИЯ	70
5.3 ЗАДАЧИ ТЕХОБСЛУЖИВАНИЯ	70
5.3.1 Проверка уровней в маслобаке узла подготовки сжатого воздуха	70
5.3.2 Слив жидкости из водоотделителя воздушного фильтра	71
5.3.3 Проверка аварийного останова узла подготовки сжатого воздуха	71
5.3.4 Проверка цепи выключения узла подготовки сжатого воздуха	71
5.3.5 Техобслуживание гидростанции	71

СОДЕРЖАНИЕ (ПРОДОЛЖЕНИЕ)

ГЛАВА/РАЗДЕЛ	СТР.
5.3.6 Техобслуживание остроугольных и прямоугольных направляющих	72
5.3.7 Техобслуживание ходового винта	72
5.3.8 Регулировка винтов прижимных планок остроугольных и прямоугольных направляющих	72
5.3.9 Регулировка ходовой гайки радиального суппорта	73
5.3.10 Регулировка вращающегося рычага	73
5.4 СМАЗКА СТАНКА	73
5.5 ДИАГНОСТИКА НЕИСПРАВНОСТЕЙ	76
5.5.1 Станок не вращается	76
5.5.2 Станок не подает	77
5.5.3 Медленная или инерционная подача	77
5.5.4 Станок плохо работает	78
5.5.5 Станок не обрабатывает плоскость торца	79
5.6 ВЫВОД ИЗ ЭКСПЛУАТАЦИИ.	79
5.7 КОМПЛЕКТ ИНСТРУМЕНТОВ	80
5.8 ЗАПАСНЫЕ ДЕТАЛИ	81
6 ХРАНЕНИЕ И ТРАНСПОРТИРОВКА.	83
6.1 ХРАНЕНИЕ.	83
6.1.1 Краткосрочное хранение	83
6.1.2 Долгосрочное хранение	83
6.2 ТРАНСПОРТИРОВКА.	84
ПРИЛОЖЕНИЕ АИЗОБРАЖЕНИЯ В РАЗОБРАННОМ ВИДЕ И ПЕРЕЧНИ ДЕТАЛЕЙ . . .	89
ПРИЛОЖЕНИЕ ВСХЕМЫ	119
ПРИЛОЖЕНИЕ CSDS	121

Данная страница преднамеренно оставлена незаполненной.

ПЕРЕЧЕНЬ РИСУНКОВ

Рисунок	СТР.
1-1 Местоположение предупреждающих табличек – патрон для зажима на внутреннем диаметре, FF6300	10
1-2 Местоположение предупреждающих табличек – патрон для зажима на внутреннем диаметре, FF6300 (продолжение)	10
1-3 Местоположение предупреждающих табличек – узел крепления на наружном диаметре FF6300	11
1-4 Местоположение предупреждающих табличек – узел подготовки сжатого воздуха FF6300	12
2-1 Патрон FF6300 для зажима на внутреннем диаметре в сборе	15
2-2 Размеры патрона FF6300 для зажима на внутреннем диаметре в сборе	16
2-3 Узел крепления на наружном диаметре FF6300 в сборе	17
2-4 Размеры узла крепления на наружном диаметре FF6300 в сборе	18
2-5 Узел крепления на поверхности FF6300 в сборе	19
2-6 Размеры узла крепления на поверхности FF6300 в сборе	19
2-7 Устройства управления узла подготовки сжатого воздуха	21
2-8 Контроллер гидростанции	22
3-1 Подъемная серьга M10, № части 70483	27
3-2 Измерение фланца	28
3-3 Сборка патрона для зажима на внутреннем диаметре	29
3-4 Регулирование вращающегося рычага	29
3-5 Установка патрона для зажима на внутреннем диаметре на фланце	30
3-6 Выравнивание и центровка патрона для зажима на внутреннем диаметре	30
3-7 Установка вставного резца	31
3-8 Подсоединение шлангов (гидравлическая версия)	31
3-9 Предупреждение об опасности падения	32
3-10 Крепление патрона для зажима на внутреннем диаметре к основному корпусу	34
3-11 Опасность падения при установке в вертикальном положении	35
3-12 Нанесение противозадирного состава	36
3-13 Опоры патрона для зажима на внутреннем диаметре	36
3-14 Регулирование установочных пальцев	37
3-15 Местоположение шестигранного паза 10 мм для ручного вращения станка	38
3-16 Узел крепления на наружном диаметре FF6300	39
3-17 Центрирующая шайба	40
3-18 Присоединение узла крепления на наружном диаметре к основному корпусу	41
3-19 Узел крепления на наружном диаметре в сборе	41
3-20 Расстояние, измеряемое для узла крепления на наружном диаметре	42
3-21 Точки измерения для каждой схемы	43
3-22 Присоединение узла крепления на наружном диаметра с помощью прихваченной сваркой гайки	44
3-23 Присоединение узла крепления на наружном диаметре с помощью комплекта зажимов цепи Climax	44
3-24 Точки регулирования узла крепления на наружном диаметре	45
3-25 Узел крепления на поверхности FF6300 в сборе	48
3-26 Местоположение крепежных зажимов	48
3-27 Обрабатывающий рычаг	49

ПЕРЕЧЕНЬ РИСУНКОВ (ПРОДОЛЖЕНИЕ)

Рисунок	СТР.
3-28 Местоположение стопорных винтов	50
3-29 Местоположение стопорных винтов	51
3-30 Резцедержатель	52
3-31 Местоположение стопорных винтов	52
3-32 Коробка подач	53
3-33 Положения коробки подач	53
3-34 Ручки отмечены на обработанном фланце	55
3-35 Регулятор скорости подачи и коробка подач	55
3-36 Местоположение пневмоклапана	56
3-37 Циферблатный индикатор, используемый для точного регулирования	57
3-38 Местоположение болтов коробки подач	57
3-39 Местоположение стрелки направления коробки подач	58
3-40 Регулятор скорости подачи расположена внизу	58
3-41 Местоположение шлангов подачи	59
3-42 Приспособление для обратной подрезки торца FF6300 на станке с узлом крепления на поверхности	59
3-43 Установка приспособления для обратной подрезки торца на вращающемся рычаге	60
3-44 Размеры приспособления для обратной подрезки торца FF6300.	61
4-1 Кронштейн направляющей шланга	64
4-2 Клапаны механообработки с пневмоприводом	66
4-3 Местоположение устройств управления вращением от гидропривода	66
5-1 Местоположение регулировочных винтов ходовой гайки	73
5-2 Точки смазки	74
5-3 Местоположение фильтров коробки подач	78
6-1 FF6300 в контейнерах	85
6-2 Упаковка станка FF6300 с патроном для зажима на внутреннем диаметре	86
6-3 Упаковка станка FF6300 с узлом крепления на наружном диаметре	87
A-1 № части 87326, регулятор пневматической ручной подачи коробки подач	91
A-2 № части 82981, блок пневматического регулирования для пневматической подачи	92
A-3 № части 59329, пневматический фильтр и клапан в сборе со стойкой	93
A-4 № части 78264, узел подготовки сжатого воздуха, 1/2 дюйма, отключение при низком давлении	95
A-5 № части 78264, перечень деталей пневматического кондиционера, 1/2 дюйма, отключение при низком давлении	96
A-6 № части 79790, блок подвижного резцедержателя	97
A-7 № части 79790, перечень деталей блока подвижного резцедержателя	98
A-8 № части 87913, блок основного корпуса FF6300	99
A-9 № части 87913, перечень деталей блока основного корпуса FF6300	100
A-10 № части 80304, блок вращающегося рычага, 38 дюймов	101
A-11 № части 80304, перечень деталей блока вращающегося рычага, 38 дюймов	102
A-12 № части 80324, блок рычага противовеса FF6300.	103
A-13 № части 80362, блок приспособления для обратной подрезки торца FF6300	104
A-14 № части 80477, узел крепления на наружном диаметре FF6300, 38 - 63 дюйма	105
A-15 № части 80477, перечень деталей узла крепления на наружном диаметре FF6300, 38 - 63 дюйма	106

ПЕРЕЧЕНЬ РИСУНКОВ (ПРОДОЛЖЕНИЕ)

Рисунок	СТР.
A-16 № части 80622, комплект зажимов узла крепления на наружном диаметре	107
A-17 № части 80969, комплект пневматики FF6300	108
A-18 № части 80970, комплект гидравлики FF6300 (двигатель 6,2 куб. дюйма с фитингом быстрого разъединения)	109
A-19 № части 87916, блок пневмоклапана	110
A-20 № части 81971, блок патрона для зажима на внутреннем диаметре FF6300, 4 опоры, 12 - 57 дюймов	111
A-21 № части 81977, выравнивающая опора 4 дюйма	112
A-22 № части 82309, узел крепления на поверхности FF6300	113
A-23 № части 87917, блок пневматического регулирования для пневматической подачи и питания привода 1/2 дюйма	114
A-24 № части 82555, комплект гидравлики, двигатель 6,2 куб. дюйма с фитингом ISO 16028 FTG CE FF6300	115
A-25 № части 83154, перепускное устройство для установки станка с гидроприводом	116
A-26 № части 83166, перепускное устройство для установки станка с гидроприводом ISO 16028 CE	117
B-1 № части 82347, пневматическая схема	119
B-2 № части 82981, сборочная схема только для пневматической подачи (используется со станками с гидроприводом)	119
B-3 № части 80970, комплект гидравлики, двигатель 6,2 куб. дюйма с фитингом быстрого разъединения QD FTG FF6300	120

Данная страница преднамеренно оставлена незаполненной.

ПЕРЕЧЕНЬ ТАБЛИЦ

ТАБЛИЦА	СТР.
1-1 Уровни звукового давления	4
1-2 Контрольный перечень действий по оценке рисков перед установкой.	7
1-3 Контрольный перечень действий по оценке рисков после установки.	7
1-4 Таблички.	8
2-1 Массы	20
2-2 Отгрузочные массы	20
2-3 Отгрузочные размеры	20
3-1 Таблица установки стандартного патрона для зажима на внутреннем диаметре.	35
3-2 Регулятор скорости подачи.	54
5-1 Интервалы и задачи техобслуживания	70
5-2 Рекомендуемые смазки.	75
5-3 Комплект инструментов, № части 80327	80
5-4 Рекомендуемые запасные детали	81

Данная страница преднамеренно оставлена незаполненной.

1 ВВЕДЕНИЕ

В ЭТОЙ ГЛАВЕ

1.1 КАК ИСПОЛЬЗОВАТЬ ДАННОЕ РУКОВОДСТВО	1
1.2 ПРЕДУПРЕЖДЕНИЯ ОБ ОПАСНОСТИ	1
1.3 ОБЩИЕ МЕРЫ БЕЗОПАСНОСТИ	2
1.4 МЕРЫ БЕЗОПАСНОСТИ ПРИ ИСПОЛЬЗОВАНИИ СТАНКА	4
1.5 ОЦЕНКА РИСКОВ И СНИЖЕНИЕ СТЕПЕНИ ОПАСНОСТИ	6
1.6 КОНТРОЛЬНЫЙ ПЕРЕЧЕНЬ ДЕЙСТВИЙ ПО ОЦЕНКЕ РИСКОВ	7
1.7 ТАБЛИЧКИ	8
1.8 МЕСТОПОЛОЖЕНИЕ ТАБЛИЧЕК	10
1.9 НЕОБХОДИМЫЕ, НО НЕ ПОСТАВЛЕННЫЕ ЕДИНИЦЫ ОБОРУДОВАНИЯ	12

1.1 КАК ИСПОЛЬЗОВАТЬ ДАННОЕ РУКОВОДСТВО

Данное руководство описывает установку, эксплуатацию, техобслуживание, транспортировку и вывод из эксплуатации станка для обработки фланцев FF6300.

УВЕДОМЛЕНИЕ

Чтобы обеспечить максимальную безопасность и эффективность, полностью прочтите данное руководство перед тем, как пытаться установить и эксплуатировать станок.

На первой странице каждой главы изложено ее содержание, назначение которого – помощь в нахождении нужной информации.

Приложения содержат дополнительную информацию о станке, назначение которой – помощь в выполнении задач установки, эксплуатации и техобслуживания.

1.2 ПРЕДУПРЕЖДЕНИЯ ОБ ОПАСНОСТИ

Обращайте внимание на предупреждения об опасности, приводимые в данном руководстве. Эти предупреждения привлекают внимание к вероятным опасным ситуациям при эксплуатации станка. В данном руководстве используются следующие типы предупреждений об опасности:¹

1. Подробнее о предупреждениях об опасности см. *ANSI/NEMA Z535.6-2011, Сведения о безопасном обращении с изделием в руководствах, инструкциях и других сопутствующих документах по изделию.*

ОПАСНОСТЬ

указывает на опасную ситуацию, которая, если ее не предотвратить, **ОБЯЗАТЕЛЬНО** приведет к смерти или тяжелой травме.

ПРЕДОСТЕРЕЖЕНИЕ

указывает на опасную ситуацию, которая, если ее не предотвратить, **МОГЛА БЫ** привести к смерти или тяжелой травме.

ПРЕДУПРЕЖДЕНИЕ

указывает на опасную ситуацию, которая, если ее не предотвратить, могла бы привести к травме малой или средней тяжести.

УВЕДОМЛЕНИЕ

указывает на опасную ситуацию, которая, если ее не предотвратить, могла бы привести к повреждению имущества, отказу оборудования или нежелательным результатам работы.

1.3 ОБЩИЕ МЕРЫ БЕЗОПАСНОСТИ

Компания Climax является одним из лидеров в области обеспечения безопасного использования переносных станков. Безопасность – это результат совместных усилий. Со своей стороны вы должны:

- Учитывать конкретные условия эксплуатации
- Строго соблюдать правила эксплуатации и меры безопасности, содержащиеся в данном руководстве
- Строго соблюдать инструкции по технике безопасности для персонала.

Работая на станке и около него, соблюдайте приводимые ниже меры безопасности.

Обучение – Перед началом работы на данном и любом другом станке следует пройти обучение (инструктаж) под руководством квалифицированного инструктора. Обращайтесь в компанию Climax за информацией о таком обучении (инструктаже).

Оценка рисков – Работа на станке и около него сопряжена с опасностью. Перед установкой и эксплуатацией станка проведите оценку рисков (разд. 1.5 и разд. 1.5 на стр. 6) для каждого рабочего места.

Использование по назначению – Используйте данный станок в соответствии с инструкциями и мерами предосторожности, приводимыми в данном руководстве. Запрещается использовать данный станок не по назначению, описанному в данном руководстве.

Средства индивидуальной защиты – Обязательно используйте средства индивидуальной защиты при работе на данном и любом другом станке. При работе на станке используйте огнестойкую одежду с длинными рукавами и штанинами, поскольку горячая стружка, отлетающая от заготовки, может причинить ожоги и порезы оголенных участков кожи.

Рабочая зона – Запрещается загромождать рабочую зону около станка. Закрепите кабели и шланги, подсоединенные к станку. Держите другие кабели и шланги вне рабочей зоны.

Опасная зона – Опасная зона определяется как зона внутри радиуса вращения станка или зона снаружи диаметра станка при использовании узла крепления на наружном диаметре.

Подъем – Многие компоненты станка Climax имеют большую массу. По возможности используйте соответствующее подъемное и монтажное оборудование для подъема станка и его компонентов. Обязательно используйте точки подъема, указанные на станке. Соблюдайте инструкции по подъему в разд. 3.3.

Будьте осторожны; не допускайте падения электрооборудования во избежание повреждения компонентов.

Блокировка/опломбирование – Выполните блокировку и опломбирование станка перед техобслуживанием или входом в опасную зону с целью наладки станка.

Подвижные детали – Станки Climax имеют много открытых подвижных деталей и узлов сопряжения, которые могут нанести удар, защемить конечности, порезать и нанести другие травмы.

Во время работы станка:

- Держите руки и инструменты на безопасном удалении от подвижных деталей.
- Снимите перчатки и закрепите волосы, одежду, украшения и вещи в карманах, чтобы они не зацепились за подвижные детали.

Острые кромки – У режущих инструментов и заготовок острые кромки, которые могут легко порезать кожу. Используйте защитные перчатки и будьте осторожны при работе с режущим инструментом и заготовкой.

Горячие поверхности – В ходе работы двигателя, насосы, гидростанции и режущие инструменты нагреваются настолько сильно, что могут причинить ожоги. Обращайте внимание на таблички с предупреждением о горячих поверхностях и избегайте

контакта открытых участков кожи с этими поверхностями до тех пор, пока станок не остынет.

1.4 МЕРЫ БЕЗОПАСНОСТИ ПРИ ИСПОЛЬЗОВАНИИ СТАНКА

Опасность поражения глаз – При работе данного станка образуется металлическая стружка. Во время эксплуатации станка обязательно используйте средства защиты глаз.

Уровень шума – Уровень шума, производимого станком, вреден для здоровья. Работая на станке или около него, обязательно используйте средства защиты органов слуха.

При шумовых испытаниях станка получены следующие результаты.¹

Таблица 1-1. Уровни звукового давления

	Пневмат.	Гидравл.
Мощность звука	87,3дБА	78,9дБА
Давление звука на оператора	76дБА	65дБА
Давление звука на человека, стоящего рядом	74дБА	68дБА

Опасная окружающая среда – Запрещается использовать станок в окружающей среде, где могут присутствовать взрывчатые вещества, токсичные химикаты и источники радиации.

Не допускайте воздействия дождя и влаги на станок.

Вращающееся оборудование – Вращающееся оборудование может причинить тяжелые травмы. Заблокируйте все источники питания перед любыми видами наладки, смазки и техобслуживания.

Закрепите неплотно сидящие элементы одежды и длинные волосы.

Вращающееся оборудование может причинить тяжелые травмы. Не используйте неплотно сидящую одежду и снимите украшения. Закрепите волосы сзади предохранительной завязкой или используйте головной убор.

1. Шумовые испытания станка проведены в соответствии с европейскими согласованными стандартами EN ISO 3744:2010 и EN 11201:2010.

Шланги, подвески и электрические кабели

- Не допускайте действий, которые могут привести к повреждению кабеля и подвески.
- Категорически запрещается подвергать кабель натяжению и тянуть за него, чтобы отсоединить штепсель от розетки.
- Перед выпрямлением кабеля уберите все его перегибы.
- Держите кабели и шланги вдали от источников тепла, масла, острых кромок и подвижных деталей.
- Штепсели должны соответствовать розетке. Категорически запрещается вносить какие-либо изменения в штепсели. Запрещается использовать штепсель-переходник с заземленными приводными инструментами.
- Обязательно проверьте шланги и кабели на предмет повреждения перед их использованием.

Наладка и техобслуживание – Остановите станок и заблокируйте все источники питания перед любыми видами наладки, смазки и техобслуживания.

Устройства управления – Устройства управления станка рассчитаны на жесткую эксплуатацию в нормальных условиях.

Двухпозиционные выключатели легко заметны и узнаваемы. Прежде чем отойти от станка, отсоедините все его источники питания.

- Если станок (или его часть) снабжен пневмоприводом, отсоедините воздушный шланг или переместите клапан блокировки/опломбирования в положение блокировки.
- Если станок снабжен гидроприводом, выключите питание на гидростанции.

1.5 ОЦЕНКА РИСКОВ И СНИЖЕНИЕ СТЕПЕНИ ОПАСНОСТИ

Станки предназначены для выполнения точных операций съема материала с детали.

К стационарным относятся токарные и фрезерные станки; как правило, их можно найти в цехе механической обработки. Для эксплуатации их устанавливают в специально отведенном месте; такие станки считаются полнокомплектными автономными станками. Неизменность положения стационарного станка, необходимая для операций съема материала, обеспечивается конструкцией, являющейся неотъемлемой частью станка.

Переносные станки предназначены для механической обработки на рабочем участке. Как правило, они крепятся непосредственно к самой заготовке или к соседней конструкции, и неизменность их положения обеспечивается конструкцией, к которой они крепятся. Конструктивный замысел состоит в том, что переносной станок и конструкция, к которой он крепится, составляют единое целое при съеме материала.

Чтобы достичь намеченных результатов и обеспечить безопасность, оператор должен понимать конструктивный замысел и соблюдать методы установки и эксплуатации, свойственные только переносным станкам.

Оператор должен выполнить общий анализ предполагаемого применения и оценку рисков на рабочем месте. В силу уникального характера применения переносных станков для механообработки, необходимо определить факторы риска, связанные с такой обработкой.

При проведении оценки рисков на рабочем месте необходимо рассматривать переносной станок и заготовку как одно целое.

1.6 КОНТРОЛЬНЫЙ ПЕРЕЧЕНЬ ДЕЙСТВИЙ ПО ОЦЕНКЕ РИСКОВ

Следующий перечень пунктов проверки перед установкой и эксплуатацией переносного станка не является исчерпывающим. Однако он отражает все типовые факторы риска, которые следует учесть сборщику и оператору. Используйте контрольный перечень в рамках оценки рисков.

Таблица 1-2. КОНТРОЛЬНЫЙ ПЕРЕЧЕНЬ ДЕЙСТВИЙ ПО ОЦЕНКЕ РИСКОВ ПЕРЕД УСТАНОВКОЙ

Перед установкой	
<input type="checkbox"/>	Я ознакомился со всеми предупреждающими табличками на станке.
<input type="checkbox"/>	Я устранил все выявленные риски или снизил степень опасности (например, потерю равновесия, порезы, раздавливание, захват конечностей, срез и падение предметов).
<input type="checkbox"/>	Я учел необходимость защиты персонала и установил необходимые ограждения.
<input type="checkbox"/>	Я прочел инструкции по сборке станка (разд. 3) и составил опись всех необходимых, но не поставленных единиц оборудования (разд. 1.9).
<input type="checkbox"/>	Я составил план подъема, в том числе перечень монтажного оборудования, для каждой подъемной операции, необходимой при установке опорной конструкции и станка.
<input type="checkbox"/>	Я определил возможные траектории падения оборудования при подъеме и монтаже. Я принял меры, позволяющие персоналу находиться на безопасном расстоянии от траекторий падения оборудования.
<input type="checkbox"/>	Я определил оптимальное размещение устройств управления, кабелей и оператора с учетом принципов работы данного станка.
<input type="checkbox"/>	Я оценил все другие факторы риска, присущие рабочей зоне, и снизил степень опасности.

Таблица 1-3. КОНТРОЛЬНЫЙ ПЕРЕЧЕНЬ ДЕЙСТВИЙ ПО ОЦЕНКЕ РИСКОВ ПОСЛЕ УСТАНОВКИ

После установки	
<input type="checkbox"/>	Я убедился, что станок установлен надежно (согласно разд. 3) и что возможная траектория падения оборудования свободна. Я убедился, что станок защищен от падения (в случае его установки на возвышении).
<input type="checkbox"/>	Я определил все возможные точки, в которых возможно защемление конечностей, например, вращающимися деталями, и проинформировал об этом подвергающийся опасности персонал.
<input type="checkbox"/>	Я составил план сбора и хранения стружки станка.
<input type="checkbox"/>	Я учел требуемую периодичность техобслуживания (разд. 5.2) с использованием рекомендованных смазок (разд. 5.4).
<input type="checkbox"/>	Я убедился, что весь подвергающийся опасности персонал имеет рекомендованные средства индивидуальной защиты, а также снаряжение, предписанное регламентом объекта и нормативными актами.
<input type="checkbox"/>	Я убедился, что весь подвергающийся опасности персонал понимает, где находится опасная зона и как ее избежать.
<input type="checkbox"/>	Я оценил все другие факторы риска, присущие рабочей зоне, и снизил степень опасности.

1.7 ТАБЛИЧКИ

Таблица 1-4 показывает таблички, которые должны быть на станке. В случае истирания или отсутствия и необходимости замены или установки табличек немедленно обращайтесь в компанию Climax.

ТАБЛИЦА 1-4. ТАБЛИЧКИ






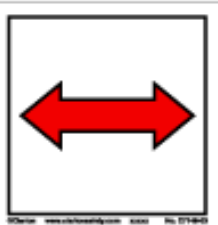




	<p>№ части 29154, 35828</p> <p>Табличка с серийным номером, годом выпуска и номером модели, присвоенным компанией Climax</p>		<p>№ части 29152</p> <p>Указывает массу</p>
	<p>№ части 84019</p> <p>Логотип Climax</p>		<p>№ части 84535</p> <p>Центровка по наружному диаметру</p>
	<p>№ части 35772</p> <p>Указывает направление работы шарового клапана.</p>		<p>№ части 80569</p> <p>Указывает направление центровки узла крепления на наружном диаметре</p>
	<p>№ части 39546</p> <p>Масленка 76 Unax AW 32</p>		<p>№ части 80569</p> <p>Направление вращения и давление воздушного двигателя</p>
	<p>№ части 59035</p> <p>Предупреждение о необходимости использовать средства защиты глаз</p>		<p>№ части 59037</p> <p>Предупреждение о необходимости использовать средства защиты органов слуха</p>

Таблица 1-4. ТАБЛИЧКИ (ПРОДОЛЖЕНИЕ)

	<p>№ части 59044</p> <p>Предупреждение о необходимости соблюдать указания в руководстве для оператора</p>		<p>№ части 46902</p> <p>Предупреждение о горячих поверхностях</p>
	<p>№ части 59042</p> <p>Предупреждение о подвижных деталях и опасности травмы рук</p>		<p>№ части 79324</p> <p>Предупреждение о вращающихся узлах и опасности захвата рук</p>

1.8 МЕСТОПОЛОЖЕНИЕ ТАБЛИЧЕК

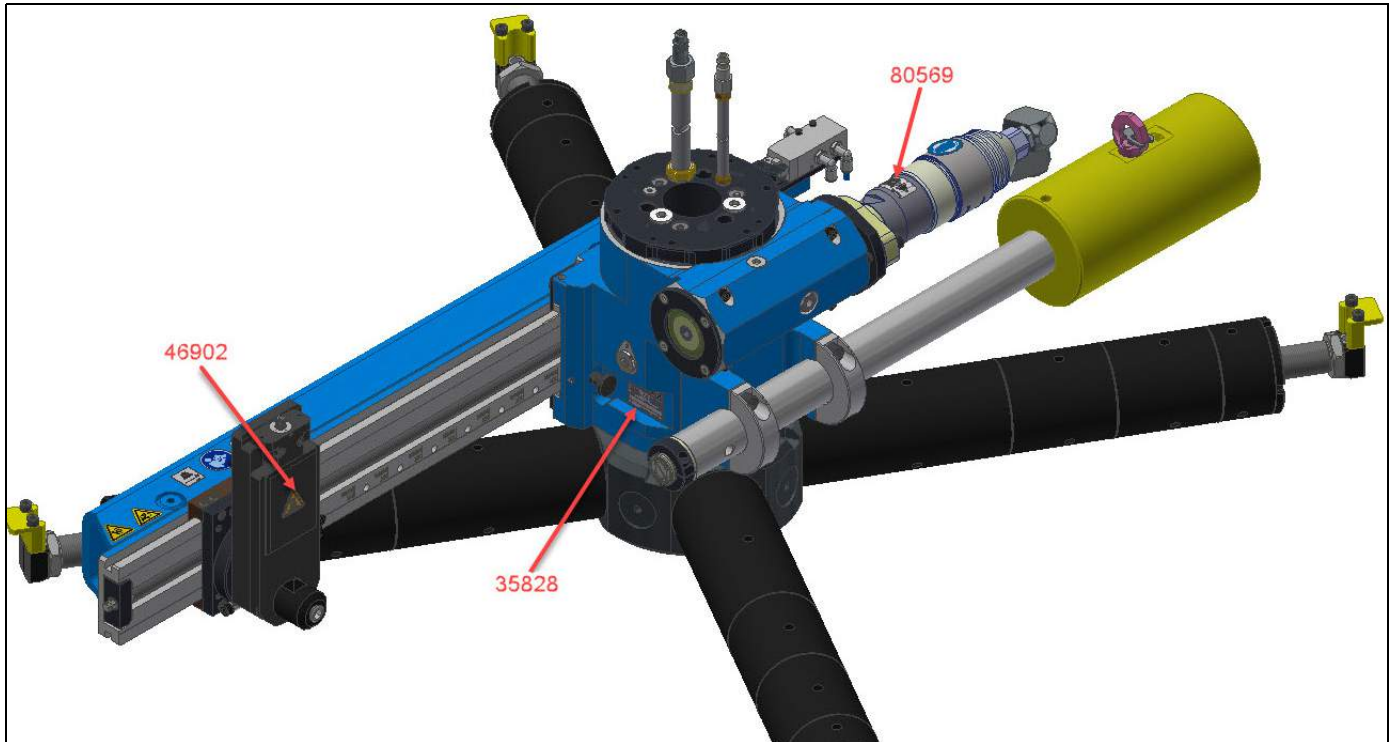


РИСУНОК 1-1. МЕСТОПОЛОЖЕНИЕ ПРЕДУПРЕЖДАЮЩИХ ТАБЛИЧЕК – ПАТРОН ДЛЯ ЗАЖИМА НА ВНУТРЕННЕМ ДИАМЕТРЕ, FF6300

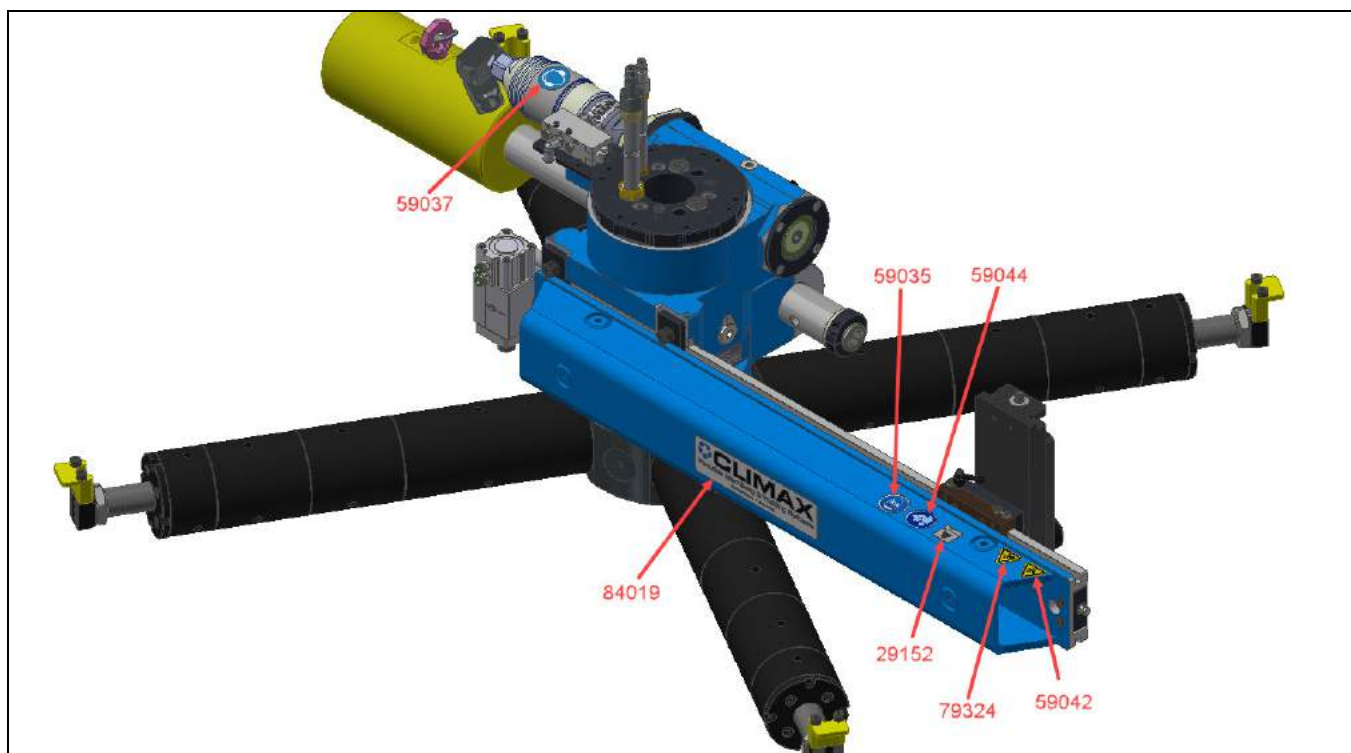


РИСУНОК 1-2. МЕСТОПОЛОЖЕНИЕ ПРЕДУПРЕЖДАЮЩИХ ТАБЛИЧЕК – ПАТРОН ДЛЯ ЗАЖИМА НА ВНУТРЕННЕМ ДИАМЕТРЕ, FF6300 (ПРОДОЛЖЕНИЕ)

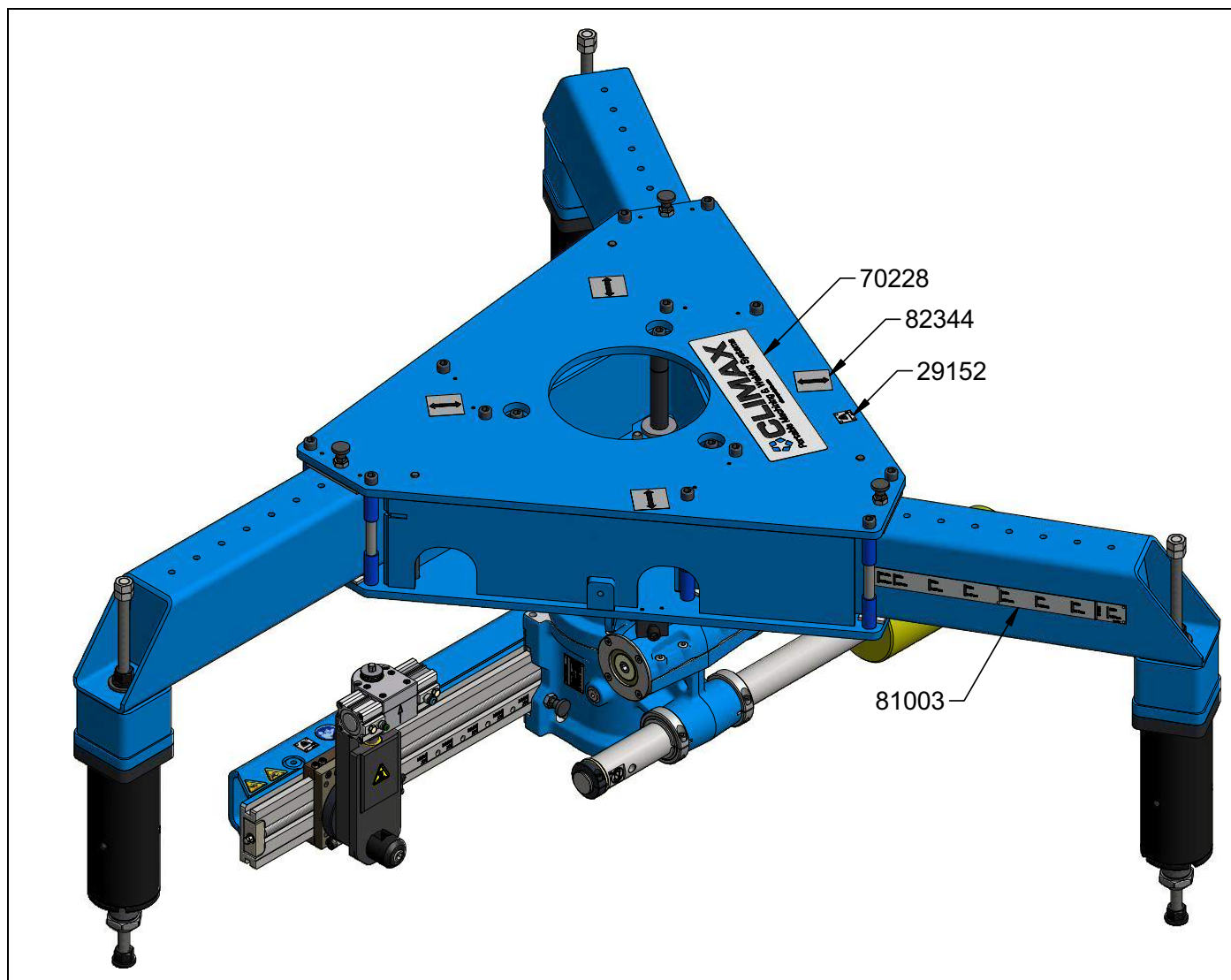


Рисунок 1-3. Местоположение предупреждающих табличек – узел крепления на наружном диаметре FF6300

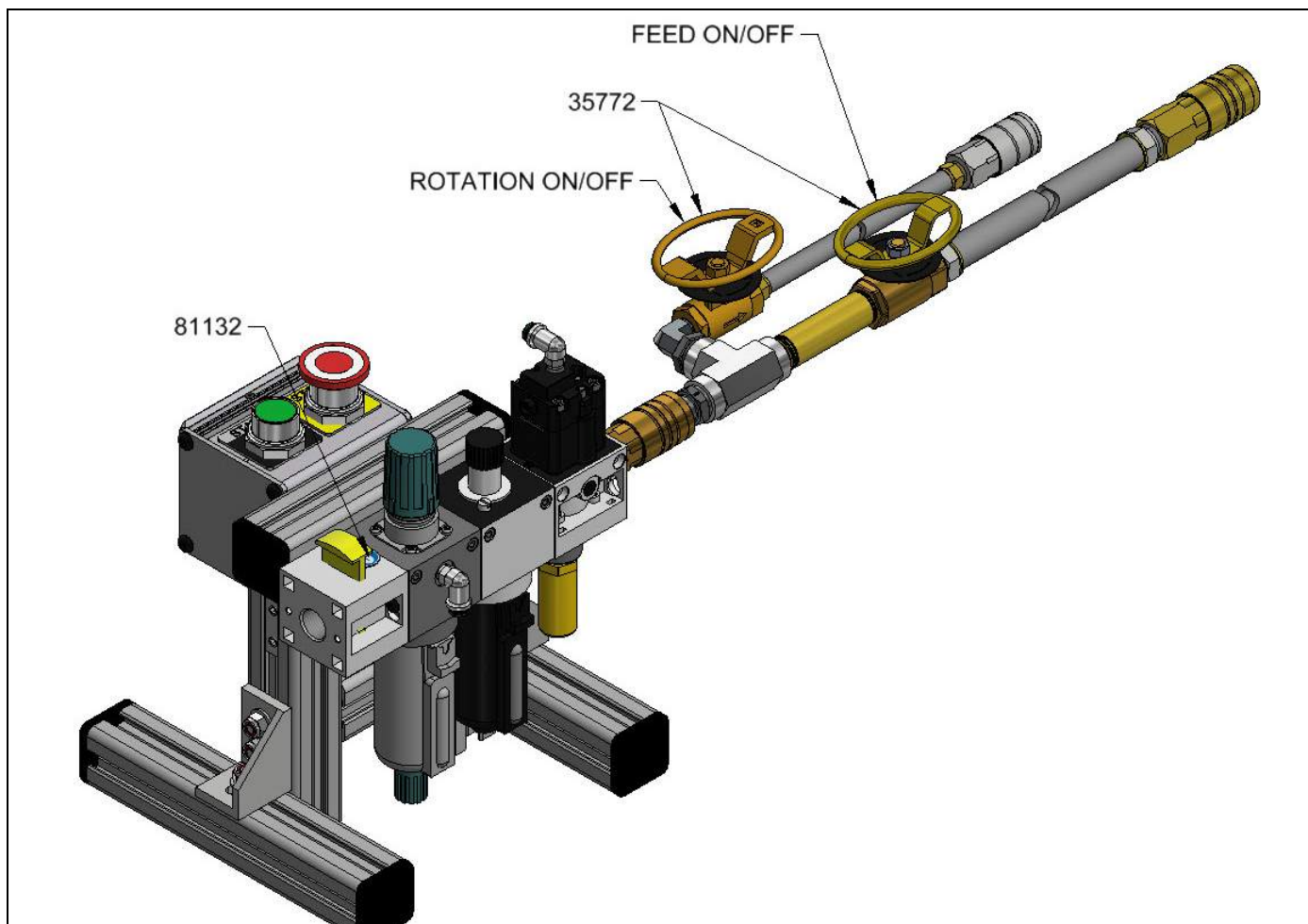


Рисунок 1-4. МЕСТОПОЛОЖЕНИЕ ПРЕДУПРЕЖДАЮЩИХ ТАБЛИЧЕК – УЗЕЛ ПОДГОТОВКИ СЖАТОГО ВОЗДУХА FF6300

1.9 НЕОБХОДИМЫЕ, НО НЕ ПОСТАВЛЕННЫЕ ЕДИНИЦЫ ОБОРУДОВАНИЯ

При установке потребуются следующие единицы оборудования, которые не включены в объем поставки станка:

- Циферблатный индикатор
- Рулетка
- Монтажное и подъемное оборудование, необходимое при установке станка
- Штуцеры, необходимые для подсоединения узла подготовки сжатого воздуха (PCU), или штепсель для подсоединения гидростанции (HPU)

Компания Climax предлагает купить комплект циферблатного индикатора; обращайтесь в Climax за дополнительной информацией.

2 ОБЗОР

В ЭТОЙ ГЛАВЕ

2.1 ХАРАКТЕРИСТИКИ И КОМПОНЕНТЫ	-13
2.1.1 ПАТРОН ДЛЯ ЗАЖИМА НА ВНУТРЕННЕМ ДИАМЕТРЕ В СБОРЕ	-15
2.1.2 РАЗМЕРЫ ПАТРОНА ДЛЯ ЗАЖИМА НА ВНУТРЕННЕМ ДИАМЕТРЕ В СБОРЕ	-16
2.1.3 УЗЕЛ КРЕПЛЕНИЯ НА НАРУЖНОМ ДИАМЕТРЕ В СБОРЕ	-17
2.1.4 РАЗМЕРЫ УЗЛА КРЕПЛЕНИЯ НА НАРУЖНОМ ДИАМЕТРЕ В СБОРЕ	-18
2.1.5 УЗЕЛ КРЕПЛЕНИЯ НА ПОВЕРХНОСТИ В СБОРЕ	-19
2.1.6 РАЗМЕРЫ УЗЛА КРЕПЛЕНИЯ НА ПОВЕРХНОСТИ В СБОРЕ	-19
2.2 ИНФОРМАЦИЯ ПО МОНТАЖУ И ПОДЪЕМУ	-20
2.3 УСТРОЙСТВА УПРАВЛЕНИЯ	-21
2.3.1 УСТРОЙСТВА УПРАВЛЕНИЯ УЗЛА ПОДГОТОВКИ СЖАТОГО ВОЗДУХА	-21
2.3.2 УСТРОЙСТВА УПРАВЛЕНИЯ ГИДРОСТАНЦИИ	-22
2.4 ТЕХНИЧЕСКИЕ ХАРАКТЕРИСТИКИ СТАНКА	-23
2.4.1 ТЕМПЕРАТУРА	-23
2.4.2 ДАВЛЕНИЕ	-23
2.4.3 СКОРОСТЬ ВРАЩЕНИЯ	-24
2.4.4 СКОРОСТЬ ПОДАЧИ	-24

Станок FF6300 предназначен для обработки торцов, скашивания кромок и нарезания пазов. Все детали отвечают строгим стандартам качества Climax.

Станок FF6300 легко перенастраивается с помощью ряда опций и приспособлений. У купленного станка могут быть не все указанные опции и приспособления. Если понадобятся дополнительные приспособления, обращайтесь за помощью в компанию Climax

2.1 ХАРАКТЕРИСТИКИ И КОМПОНЕНТЫ

Высокая точность при компактной конструкции – Прецизионный вращающийся узел FF6300 включает два больших радиально-упорных роликоподшипника на шпинделе. Между этими подшипниками расположены проточные поворотные каналы для обеспечения максимальной устойчивости станка в компактном исполнении.

Безопасность оператора – Запрещается касаться подвижных деталей во время работы станка. Реверсивная коробка подачи с пневматическим приводом управляет как радиальной, так и осевой подачей. Скорость подачи не регулируется дистанционно и должна регулироваться только на коробке подачи, когда машина не вращается. Скорость подачи регулируется с помощью кулачкового привода с учетом скорости вращения станка. Кроме того, предусмотрена ручная подача для быстрого позиционирования.

Максимальный диаметр обработки – наибольший диаметр

устанавливаемого изделия – Поскольку для обработки торцов коробка подач крепится на внутреннем конце вращающегося рычага, максимальный диаметр обработки может превышать наибольший диаметр устанавливаемого изделия.

Простой монтаж – Предусмотрен ряд точек подъема для упрощения сбалансированного монтажа для фланцев во всех направлениях.

Простая настройка – Вращающийся рычаг и рычаг противовеса можно отрегулировать на наибольшие диаметры обрабатываемого изделия и диапазон параметров обработки. Противовес можно легко отрегулировать для обеспечения почти идеальной вращательной балансировки.

Возможность нарезать пазы и скашивать кромки –

Инструментальная головка поворачивается на 360° и имеет резцедержатель, который поворачивается на 360°, независимо от нее. Она способна принять инструменты с квадратным хвостовиком размером до ¾ дюйма (19 мм).

Плавная обработка с высоким крутящим моментом –

Глобоидная передача с малым зазором обеспечивает плавную обработку с высоким крутящим моментом даже при прерываниях резания.

Жесткое зажимание в патроне – Трубчатое зажимное устройство с опорами для регулирования уровня на месте обеспечивает быструю установку.

Модульная конструкция – Можно снять многие компоненты станка, чтобы упростить установку и хранение. Например, можно отдельно установить зажимной патрон, а затем добавить основной поворотный корпус.

Варианты крепления – Используя дополнительный комплект крепления Climax, можно закрепить станок на наружном диаметре фланца без сварки. Используя комплект Climax для крепления на поверхности, станок можно закрепить на торце.

Богатый выбор приводов – Поставляются гидравлические и пневматические приводы.

Поставка приспособлений для механообработки – Climax предлагает приспособление для обратной подрезки торца фланцев трубных решеток.

Основной корпус имеет дополнительный поворотный соединительный канал, в который можно добавить пневмоприводные вращающиеся инструменты для шлифования или других операций.

2.1.1 Патрон для зажима на внутреннем диаметре в сборе

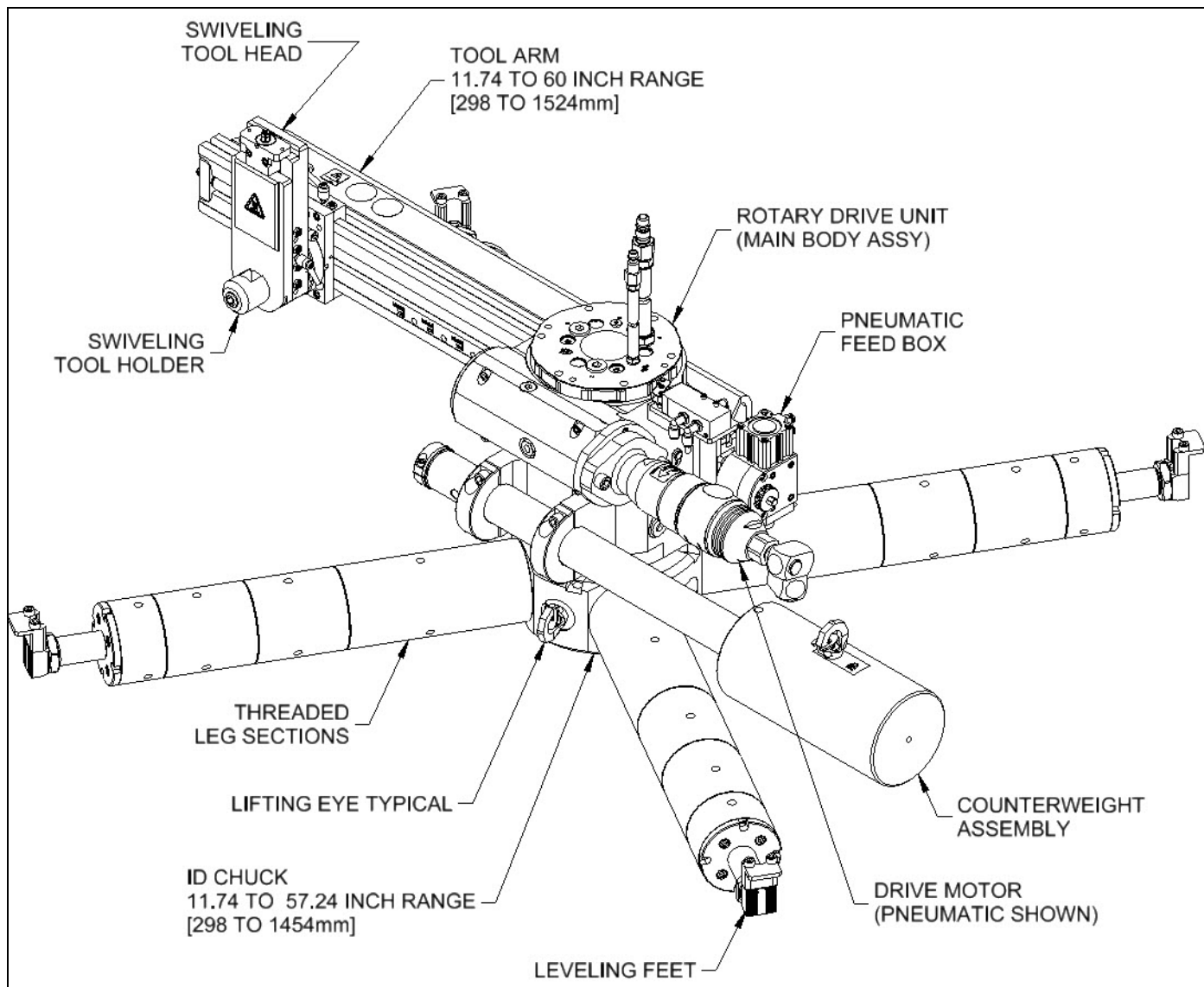


Рисунок 2-1. ПАТРОН FF6300 для зажима на внутреннем диаметре в сборе

2.1.2 Размеры патрона для зажима на внутреннем диаметре в сборе

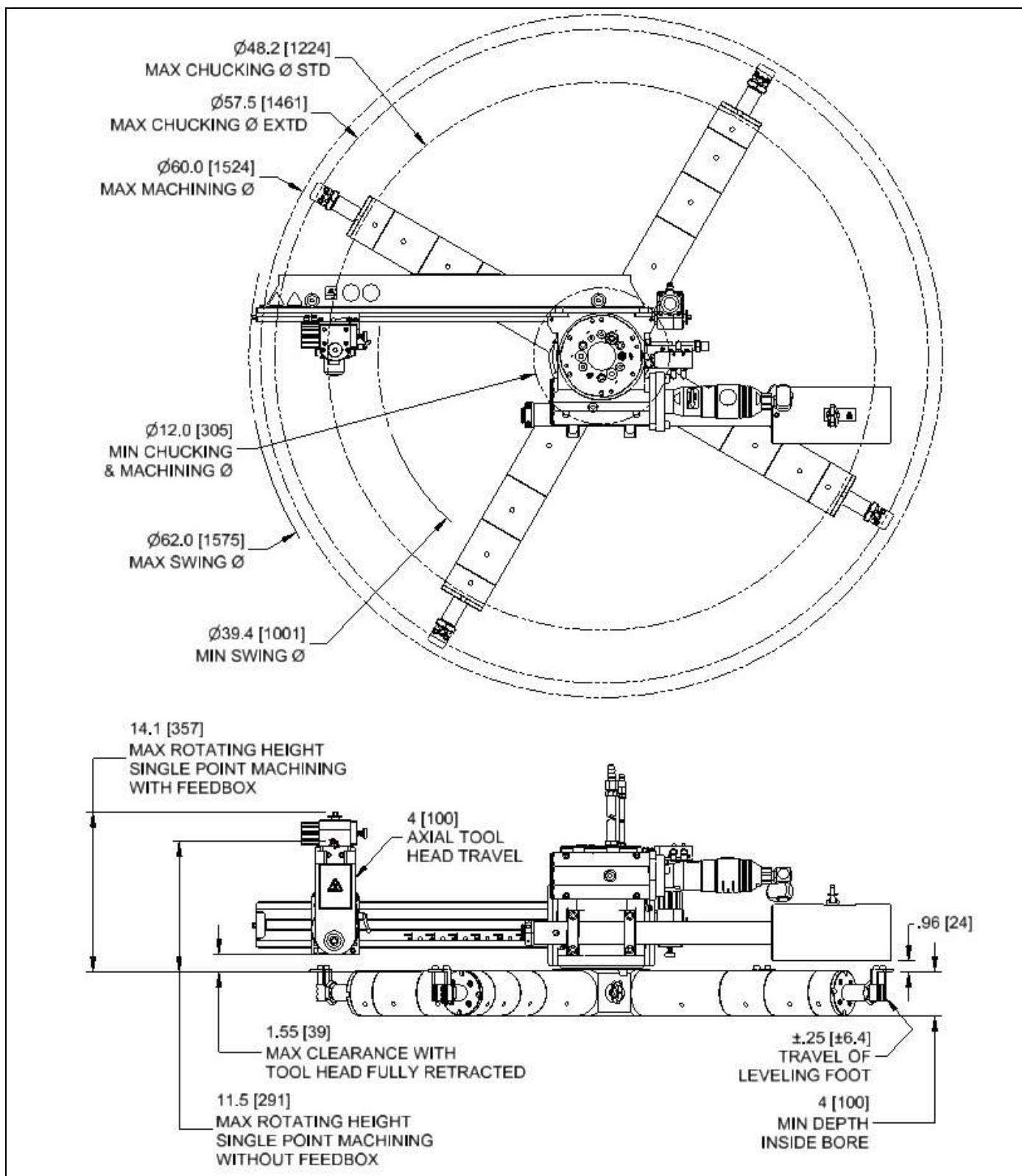


РИСУНОК 2-2. РАЗМЕРЫ ПАТРОНА FF6300 ДЛЯ ЗАЖИМА НА ВНУТРЕННЕМ ДИАМЕТРЕ В СБОРЕ

2.1.3 Узел крепления на наружном диаметре в сборе

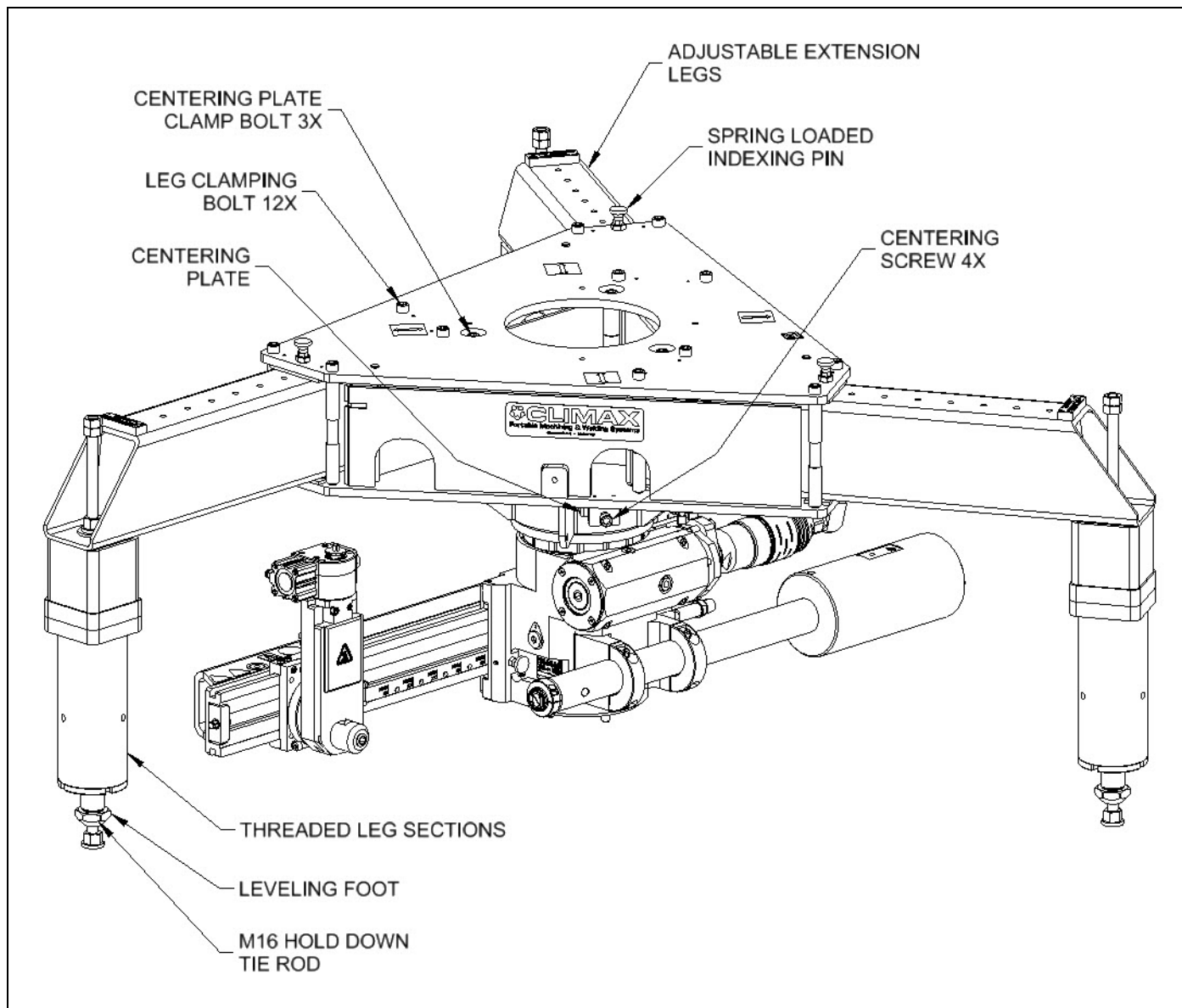


Рисунок 2-3. Узел крепления на наружном диаметре FF6300 в сборе

2.1.4 Размеры узла крепления на наружном диаметре в сборе

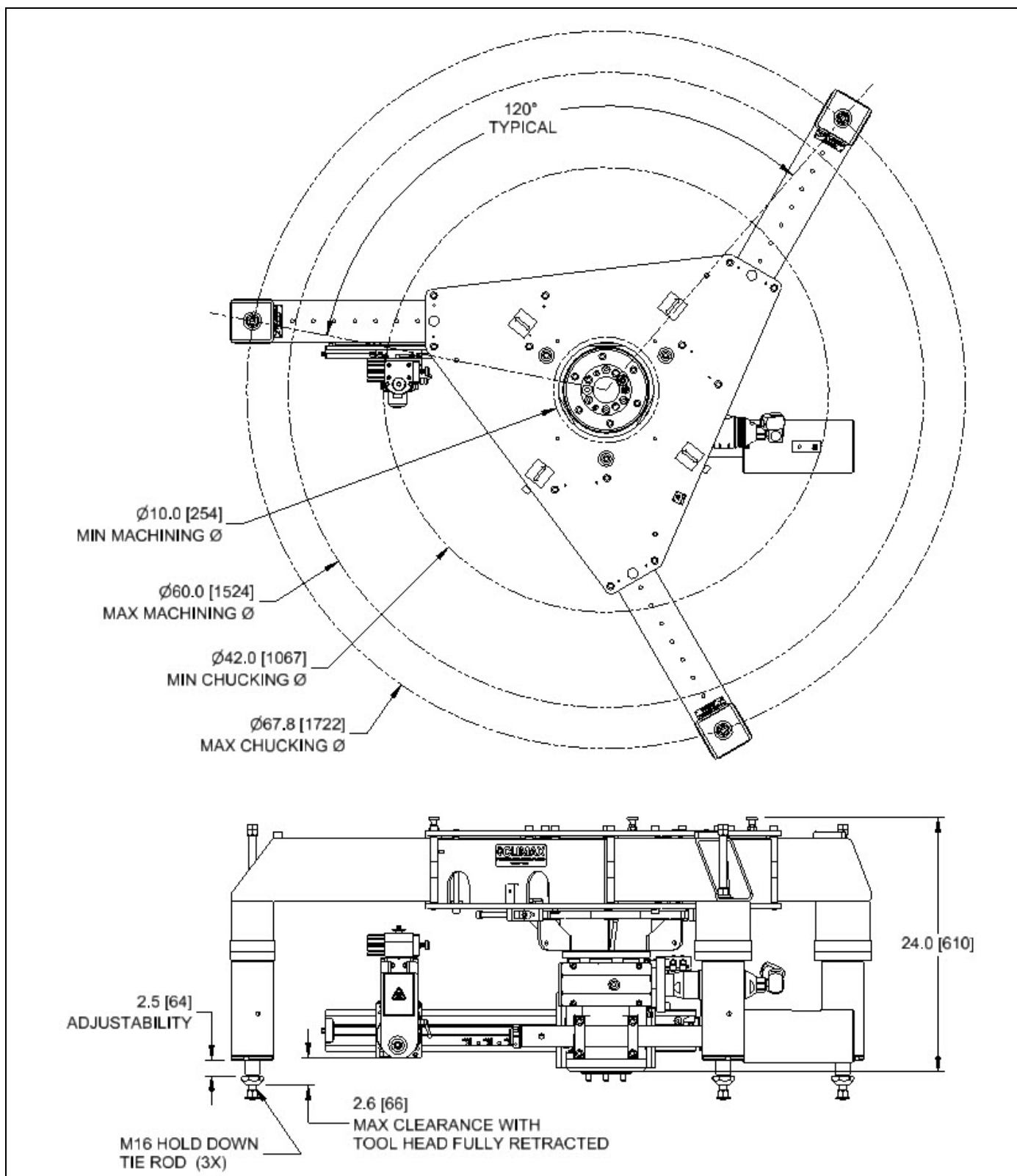


РИСУНОК 2-4. РАЗМЕРЫ УЗЛА КРЕПЛЕНИЯ НА НАРУЖНОМ ДИАМЕТРЕ FF6300 В СБОРЕ

2.1.5 Узел крепления на поверхности в сборе

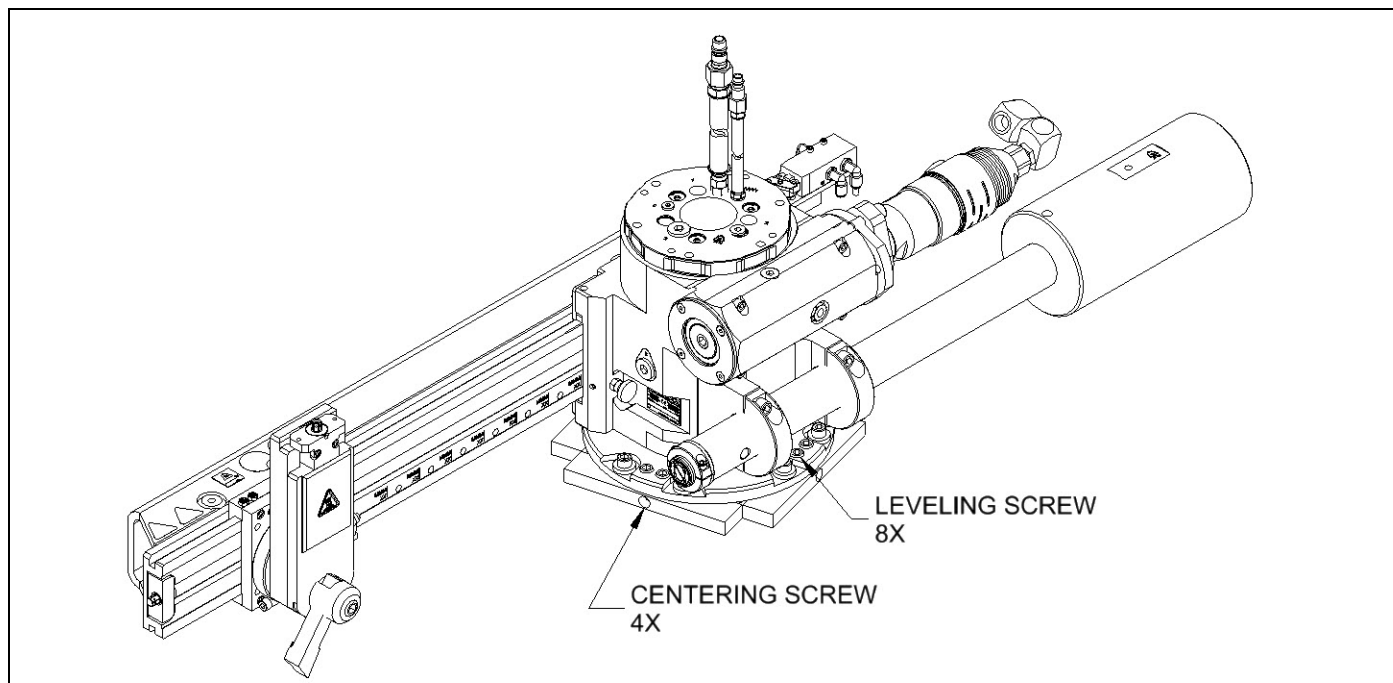


РИСУНОК 2-5. УЗЕЛ КРЕПЛЕНИЯ НА ПОВЕРХНОСТИ FF6300 В СБОРЕ

2.1.6 Размеры узла крепления на поверхности в сборе

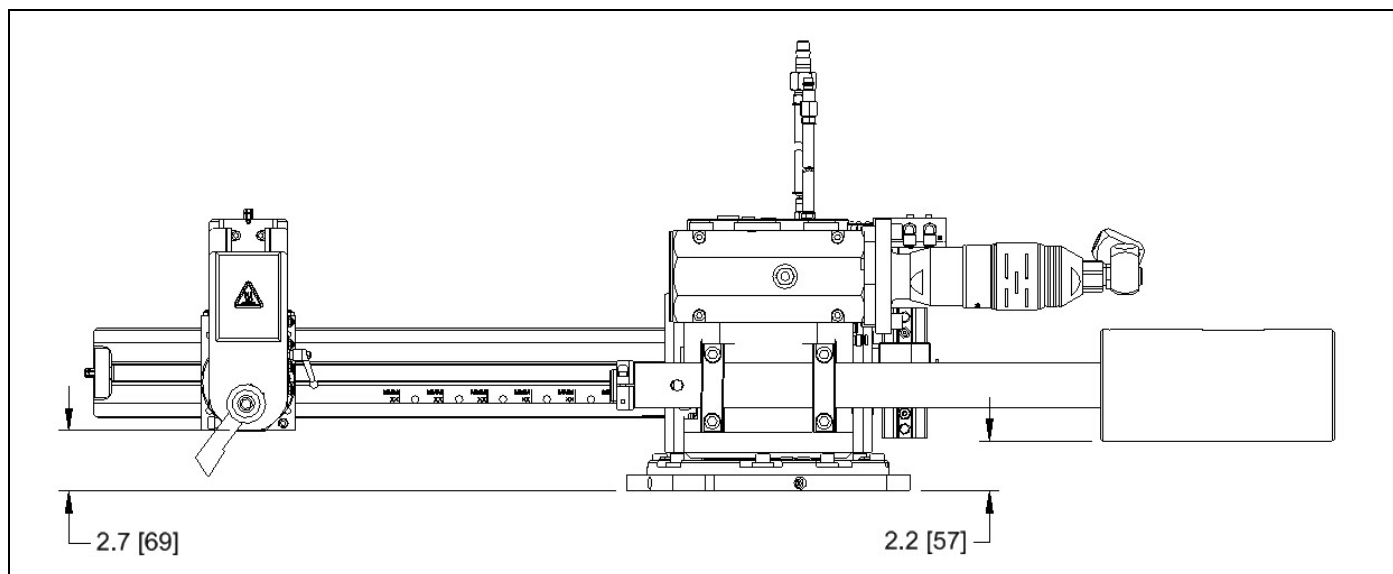


РИСУНОК 2-6. РАЗМЕРЫ УЗЛА КРЕПЛЕНИЯ НА ПОВЕРХНОСТИ FF6300 В СБОРЕ

2.2 ИНФОРМАЦИЯ ПО МОНТАЖУ И ПОДЪЕМУ

ТАБЛИЦА 2-1. МАССЫ

	фунт	кг
Общая масса станка – патрон для зажима на внутреннем диаметре*	473	215
Общая масса станка – узел крепления на наружном диаметре†	773	353
Патрон для зажима на внутреннем диаметре	187	85
Основной корпус в сборе	103	47
Вращающийся рычаг с коробкой подач	101	46
Противовес в сборе	77	35
Пневмодвигатель	10	5
Гидродвигатель	10	4,5
Деревянный транспортный ящик	177	80
Металлический транспортный контейнер	220	100
Приспособления		
Приспособление для обратной подрезки торца	37	17
Узел крепления на наружном диаметре	493	224
Хомут цепи крепления на наружном диаметре	36	16
Деревянный транспортный ящик узла крепления на наружном диаметре (без металлического транспортного контейнера)	123	56

* Указываются эксплуатационные массы станков

† Массы узлов крепления на наружном диаметре указываются для укомплектованного станка.

ТАБЛИЦА 2-2. ОТГРУЗОЧНЫЕ МАССЫ

	фунт	кг
Патрон для зажима на внутреннем диаметре в деревянном ящике	650	294
Патрон для зажима на внутреннем диаметре в металлическом контейнере	693	314
Узел крепления на наружном диаметре в деревянном ящике	616	280

ТАБЛИЦА 2-3. ОТГРУЗОЧНЫЕ РАЗМЕРЫ

	Ширина, дюйм (мм)*	Длина, дюйм (мм)	Высота, дюйм (мм)
Деревянный ящик	63,5 (1613)	26 (660)	25,75 (654)

ТАБЛИЦА 2-3. ОТГРУЗОЧНЫЕ РАЗМЕРЫ (ПРОДОЛЖЕНИЕ)

Металлический контейнер	60,16 (1528)	24,16 (614)	26,86 (682)
Деревянный ящик для транспортировки узла крепления на наружном диаметре	47,25 (1200)	42,25 (1073)	19,75 (502)

* Все размеры включают в себя рукоятки и защелки (при наличии).

2.3 УСТРОЙСТВА УПРАВЛЕНИЯ

В разделе поясняется местоположение и функции устройств управления.

2.3.1 Устройства управления узла подготовки сжатого воздуха

Рис. 2-7 показывает устройства управления на версии FF6300 с пневмоприводом.

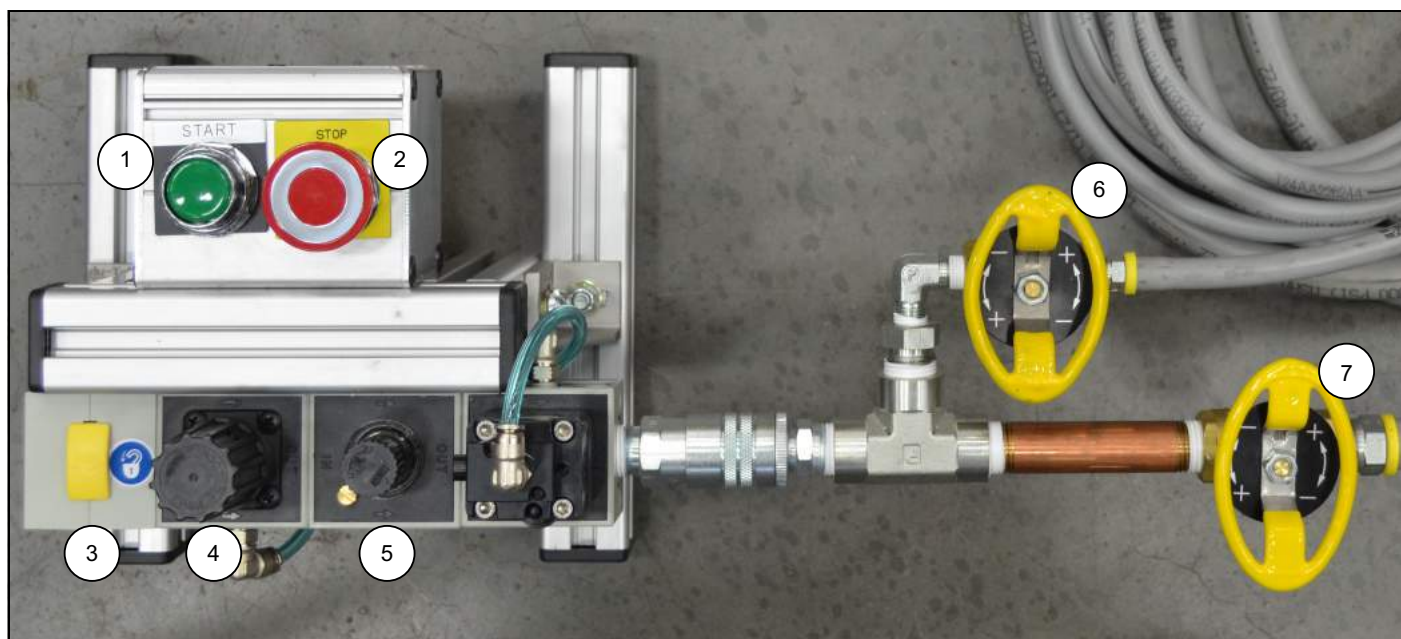


РИСУНОК 2-7. УСТРОЙСТВА УПРАВЛЕНИЯ УЗЛА ПОДГОТОВКИ СЖАТОГО ВОЗДУХА

1. ПУСК (сброс системы) – Установка в исходное состояние при выключении из-за низкого напряжения.
2. Аварийный останов – Перекрытие подачи воздуха и выпуск воздуха вниз по потоку. Нажмите, чтобы остановить станок; вытяните на себя, чтобы установить в исходное состояние.
3. Клапан блокировки/опломбирования – Перекрытие давления воздуха от станка и блокировка клапана в закрытом положении на время техобслуживания.

4. Регулятор подачи воздуха – Регулирует давление воздуха, подаваемого на станок. Этот регулятор устанавливается на заводе и не требует настройки.
5. Регулирование масленки – Регулирует скорость падения капель пневмолубриката. Подробнее см. разд. 5.3.1 на стр. 70.
6. Клапан включения/выключения подачи – Включает или выключает подачу. Этот клапан имеет выпускной канал, который сразу останавливает подачу при закрытии клапана.
7. Клапан регулирования скорости – Регулирует скорость вращения станка.

2.3.2 Устройства управления гидростанции

Рис. 2-8 Показывает устройства управления на гидравлической версии FF6300.

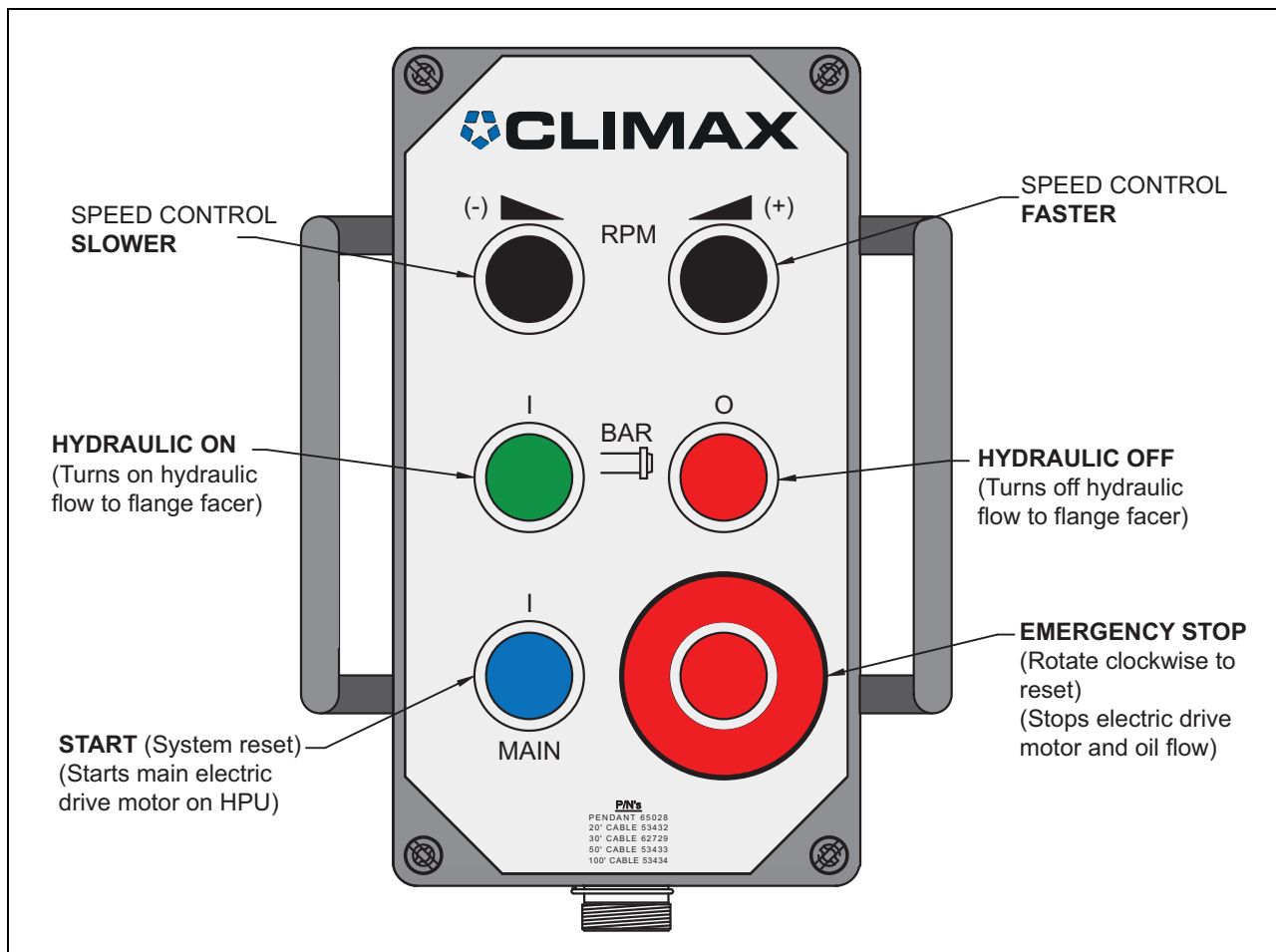


РИСУНОК 2-8. КОНТРОЛЛЕР ГИДРОСТАНЦИИ

- Кнопки регулирования скорости – Регулируют скорость вращения станка. Нажмите, чтобы ускорить или замедлить вращение станка.

- Кнопки включения и выключения гидравлического потока – Регулируют гидравлический поток на станок для обработки фланцев. Нажмите, чтобы запустить или остановить вращение станка.
- Кнопка пуска – Включает электродвигатель на гидростанции. Нажмите, чтобы запустить гидростанцию.
- Кнопка аварийного останова – Нажмите, чтобы остановить станок. Поверните по часовой стрелке, чтобы установить в исходное положение.

2.4 ТЕХНИЧЕСКИЕ ХАРАКТЕРИСТИКИ СТАНКА

2.4.1 Температура

Рекомендуемая рабочая температура станка: $-20\text{ }^{\circ}\text{C} \dots 60\text{ }^{\circ}\text{C}$ ($-4\text{ }^{\circ}\text{F} \dots 140\text{ }^{\circ}\text{F}$).¹

При нормальной эксплуатации температура корпуса станка обычно превышает температуру окружающего воздуха приблизительно на $14\text{ }^{\circ}\text{C}$ ($25\text{ }^{\circ}\text{F}$). Рекомендуется выполнять деликатную конечную обработку резанием после непрерывной работы станка в течение минимум 15 минут.

ПРЕДУПРЕЖДЕНИЕ

При обработке металла компоненты станка нагреваются и возможно образование раскаленной стружки, причиняющей ожоги. Будьте осторожны при смене вставных резцов и при работе с режущим инструментом и его регулировке после использования.

Рекомендуемая температура масла гидростанции для AW32: $-3\text{ }^{\circ}\text{C} \dots 68\text{ }^{\circ}\text{C}$ ($27\text{ }^{\circ}\text{F} \dots 155\text{ }^{\circ}\text{F}$).²

Рекомендуемая температура масла гидростанции для AW46: $4\text{ }^{\circ}\text{C} \dots 78\text{ }^{\circ}\text{C}$ ($39\text{ }^{\circ}\text{F} \dots 172\text{ }^{\circ}\text{F}$).

2.4.2 Давление

Для станка с пневмоприводом, рекомендуемое давление воздуха: 90 psi (620 кПа) при расходе 65 куб. фут/м.

Для станка с гидроприводом:

- Расход не должен превышать 10 гал./мин (38 л/мин).

1. В ходе работы температура отдельных компонентов станка превышает указанные значения.

2. Для масел гидростанции, которые не указываются в данном руководстве, температуру см. в рекомендациях их изготовителя.

- Давление не должно превышать 2200psi (15168кПа).

2.4.3 Скорость вращения

Для станка с пневмоприводом, рабочая скорость вращения: 7–40 об/мин.

Для станка с гидроприводом, рабочая скорость вращения: 3,5–37 об/мин.

2.4.4 Скорость подачи

Подача обеспечивается пневматическим приводом и регулируется по скорости вращения станка. Скорость подачи не регулируется дистанционно и должна регулироваться на коробке подач, как описано в разд. 3.12.1 на стр. 54.

3 УСТАНОВКА

В ЭТОЙ ГЛАВЕ

3.1 ПРИЕМКА И ПРОВЕРКА	-25
3.2 ПОДГОТОВКА СТАНКА К ИСПОЛЬЗОВАНИЮ	-26
3.2.1 ПРОВЕРКА ПЕРЕД УСТАНОВКОЙ	-26
3.2.2 ОЦЕНКА РАБОЧЕЙ ЗОНЫ	-26
3.3 ПОДЪЕМ И МОНТАЖ	-27
3.4 ОБЗОР УСТАНОВКИ СТАНКА С ПАТРОНОМ ДЛЯ ЗАЖИМА НА ВНУТРЕННЕМ ДИАМЕТРЕ	-28
3.5 ФАКТОРЫ РИСКА ПРИ УСТАНОВКЕ	-31
3.6 УСТАНОВКА ПАТРОНА ДЛЯ ЗАЖИМА НА ВНУТРЕННЕМ ДИАМЕТРЕ НА ЗАГОТОВКЕ	-33
3.7 КРЕПЛЕНИЕ НА НАРУЖНОМ ДИАМЕТРЕ	-39
3.7.1 ОБЗОР УСТАНОВКИ СТАНКА С КРЕПЛЕНИЕМ НА НАРУЖНОМ ДИАМЕТРЕ	-39
3.7.2 СБОРКА УЗЛА КРЕПЛЕНИЯ НА НАРУЖНОМ ДИАМЕТРЕ	-40
3.7.3 СХЕМЫ КРЕПЛЕНИЯ НА НАРУЖНОМ ДИАМЕТРЕ	-41
3.7.4 ПРИСОЕДИНЕНИЕ УЗЛА КРЕПЛЕНИЯ НА НАРУЖНОМ ДИАМЕТРЕ К ЗАГОТОВКЕ	-43
3.7.5 ЦЕНТРОВКА И ВЫРАВНИВАНИЕ УЗЛА КРЕПЛЕНИЯ НА НАРУЖНОМ ДИАМЕТРЕ	-44
3.8 КРЕПЛЕНИЕ НА ПОВЕРХНОСТИ	-45
3.8.1 ОБЗОР УСТАНОВКИ СТАНКА С КРЕПЛЕНИЕМ НА ПОВЕРХНОСТИ	-46
3.8.2 СБОРКА УЗЛА КРЕПЛЕНИЯ НА ПОВЕРХНОСТИ	-46
3.8.3 ЦЕНТРОВКА И ВЫРАВНИВАНИЕ УЗЛА КРЕПЛЕНИЯ НА ПОВЕРХНОСТИ	-47
3.9 УСТАНОВКА ОБРАБАТЫВАЮЩЕГО РЫЧАГА В НУЖНОЕ ПОЛОЖЕНИЕ	-48
3.10 УСТАНОВКА ПРОТИВОВОЕСА В НУЖНОМ ПОЛОЖЕНИИ	-50
3.11 ВРАЩЕНИЕ ИНСТРУМЕНТАЛЬНОЙ ГОЛОВКИ	-52
3.12 РЕГУЛИРОВАНИЕ КОРОБКИ ПОДАЧ	-53
3.12.1 РЕГУЛИРОВАНИЕ СКОРОСТИ ПОДАЧИ	-54
3.12.2 ОПРЕДЕЛЕНИЕ КОЛИЧЕСТВА ВЫКЛЮЧЕНИЙ ПОДАЧИ	-56
3.12.3 ИЗМЕНЕНИЕ НАПРАВЛЕНИЯ ПОДАЧИ	-57
3.12.4 ОТСОЕДИНЕНИЕ ШЛАНГОВ ПОДАЧИ	-59
3.13 ПРИСПОСОБЛЕНИЕ ДЛЯ ОБРАТНОЙ ПОДРЕЗКИ ТОРЦА	-59

Станок FF6300 может обрабатывать торец, паз или скос на плоском фланце. Данная глава разъясняет, как установить станок для этих режимов работы, и выполнить соответствующий монтаж.

3.1 ПРИЕМКА И ПРОВЕРКА

Станок Climax прошел контроль и испытания перед отгрузкой и упакован для нормальных условий транспортировки. Climax не гарантирует состояние станка при доставке.

При получении станка Climax:

1. Проверьте транспортный контейнер на предмет повреждений.
2. Сверьте содержимое контейнера с вложенной транспортной накладной, чтобы убедиться в наличии всех компонентов.

3. Проверьте все компоненты на предмет повреждений.
4. Немедленно сообщите компании Clímax об обнаружении поврежденных и отсутствующих компонентов.

УВЕДОМЛЕНИЕ

Сохраните транспортный контейнер и все упаковочные материалы для последующего хранения и транспортировки станка.

Станок отгружается с завода Clímax с толстым слоем покрытия LPS 3. Чтобы удалить это покрытие, рекомендуется использовать обезжириватель LPS PreSolve Orange Degreaser.

3.2 ПОДГОТОВКА СТАНКА К ИСПОЛЬЗОВАНИЮ

3.2.1 Проверка перед установкой

Установку и монтаж станка FF6300 можно выполнить многими способами. Перед установкой станка убедитесь, что выполнены следующие условия:

- Все узлы станка расположены правильно.
- Имеется достаточно места для установки всего станка на заготовке и около нее.
- Все соединения выполнены правильно.

3.2.2 Оценка рабочей зоны

Станок FF6300 часто используется на опасных участках (на возвышении, около другого работающего оборудования, наверху и т. д.) Clímax не в состоянии предвидеть, где будет использоваться данный станок; поэтому, необходимо провести оценку рисков для конкретного объекта (разд. 1.5 на стр. 6 и разд. 1.6 на стр. 7) для каждой отдельной работы перед использованием станка.

Станок FF6300 снабжен пультом дистанционного управления, который позволяет выбрать оптимальное место для работы (разд. 2.3 на стр. 21).

ПРЕДОСТЕРЕЖЕНИЕ

Обязательно соблюдайте безопасные приемы работы, а также требования по технике безопасности, предписанные регламентом объекта. Именно вы отвечаете за оценку рисков перед установкой станка и перед его очередной эксплуатацией.

3.3 ПОДЪЕМ И МОНТАЖ

⚠ ОПАСНОСТЬ

Станок FF6300, выполненный в сборе с креплением на внутреннем диаметре, может весить 215 кг, а выполненные в сборе с креплением на наружном диаметре – 353 кг.

Будьте осторожны и соблюдайте все монтажные процедуры, предписанные регламентом объекта, например, план подъема; категорически запрещается находиться под грузом. Падение и неуправляемое раскачивание оборудования может привести к тяжелой травме и смерти.

Станок FF6300 имеет две подъемные серьги M10, рассчитанные на вес 400 кг. Все резьбовые отверстия M10 на наружной поверхности станка подходят для подъема с помощью этих серег.

⚠ ПРЕДУПРЕЖДЕНИЕ

Поднимайте станок только с помощью транспортных колец с маркировкой рис. 3-1

Подсоедините соответствующее подъемное оборудование к подъемным серьгам, расположенным сверху основного корпуса, на зажимном патроне в сборе или на обрабатывающем рычаге при подъеме станка в сборе. Категорически запрещается поднимать станок с помощью приводных двигателей, пневмопроводов или шлангов.



Рисунок 3-1. Подъемная СЕРЬГА M10, № части 70483

⚠ ОПАСНОСТЬ

Запрещается поднимать станок в сборе с помощью подъемных серег или транспортных колец на противовесе или обрабатывающем рычаге. Поднимайте станок в сборе только с помощью четырех транспортных колец (см. рис. 3-1).

Подъем станка в сборе с помощью других точек подъема может привести к падению станка с такелажного узла.

При подъеме станка уделяйте особое внимание положению центра тяжести. Во избежание опасных ситуаций обязательно убедитесь, что все детали станка затянуты надлежащим образом.

При необходимости станок можно быстро разобрать на секции, более удобные для подъема.

3.4 ОБЗОР УСТАНОВКИ СТАНКА С ПАТРОНОМ ДЛЯ ЗАЖИМА НА ВНУТРЕННЕМ ДИАМЕТРЕ

Перед закреплением на заготовке осмотрите станок и выполните необходимое техобслуживание. Ниже приводится описание шагов установки СМ6200 в варианте с креплением на внутреннем диаметре. Порядок установки с креплением на наружном диаметре см. в разд. 3.7

Установка патрона FF6300 для зажима на внутреннем диаметре выполняется в следующем порядке. Подробнее см. разд. 3.6 - 3.12.

Крепление станка на заготовке:

1. Убедитесь, что все источники питания отключены.
2. Измерьте диаметр отверстия. См. схему установки в Таблица 3-1 на стр. 35 для выбора секций опор правильной длины.

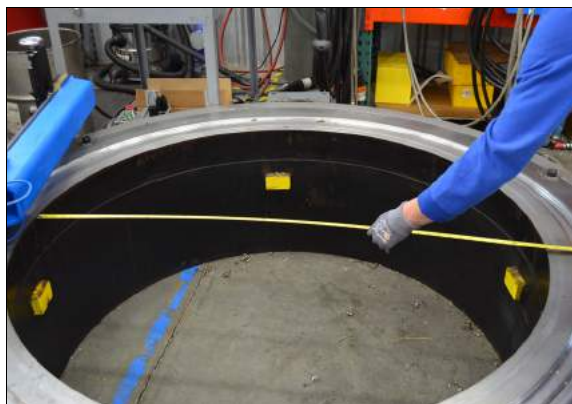


РИСУНОК 3-2. ИЗМЕРЕНИЕ ФЛАНЦА

3. Сборка патрона для зажима на внутреннем диаметре (рис. 3-3).



РИСУНОК 3-3. СБОРКА ПАТРОНА ДЛЯ ЗАЖИМА НА ВНУТРЕННЕМ ДИАМЕТРЕ

4. Отрегулируйте вращающийся рычаг и рычаг противовеса на правильный диаметр (рис. 3-4). Сведения о регулировании вращающегося рычага и рычага противовеса см. в разд. 3.9 и 3.10.

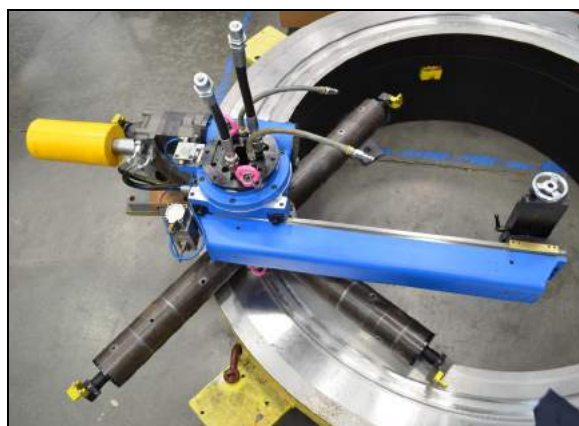


РИСУНОК 3-4. РЕГУЛИРОВАНИЕ ВРАЩАЮЩЕГОСЯ РЫЧАГА

5. Установите станок на фланце, опирающемся на установочные пальцы (рис. 3-5).

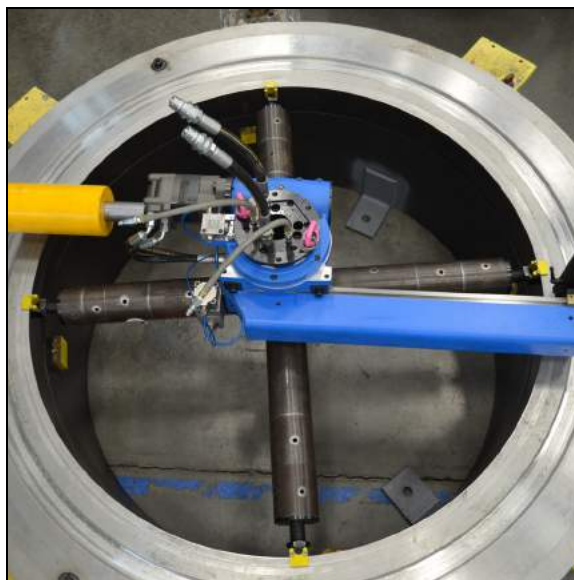


РИСУНОК 3-5. УСТАНОВКА ПАТРОНА ДЛЯ ЗАЖИМА НА ВНУТРЕННЕМ ДИАМЕТРЕ НА ФЛАНЦЕ

6. Затяните выдвижные опоры и отрегулируйте по уровню и центру станка (рис. 3-6). См. разд. 3.6 для получения информации по центровке и выравниванию патрона для зажима на внутреннем диаметре.



РИСУНОК 3-6. ВЫРАВНИВАНИЕ И ЦЕНТРОВКА ПАТРОНА ДЛЯ ЗАЖИМА НА ВНУТРЕННЕМ ДИАМЕТРЕ

7. Установите вставной резец (рис. 3-7).

УВЕДОМЛЕНИЕ

Режущий инструмент FF6300 следует за вращающимся рычагом при его перемещении по поверхности заготовки. Рычаг вращается по часовой стрелке. Учитывайте это при установке нового инструмента на станок.



РИСУНОК 3-7. УСТАНОВКА ВСТАВНОГО РЕЗЦА

8. Подсоедините шланги регулирования питания и подачи (рис. 3-8).

Теперь можно приступить к обработке.



РИСУНОК 3-8. ПОДСОЕДИНЕНИЕ ШЛАНГОВ
(ГИДРАВЛИЧЕСКАЯ ВЕРСИЯ)

3.5 ФАКТОРЫ РИСКА ПРИ УСТАНОВКЕ

Этап установки может быть опасным, если оператор и другой персонал не соблюдают рекомендованные меры предосторожности. Учитывайте следующие предупреждения перед сборкой.

⚠ ПРЕДОСТЕРЕЖЕНИЕ

Раскачивание и падение оборудования может нанести тяжелую травму и грозит фатальными последствиями для находящихся около станка. Перед подъемом закрепите все компоненты станка.

⚠ ПРЕДОСТЕРЕЖЕНИЕ

Если они не закреплены надлежащим образом, станок может упасть и нанести людям смертельные травмы. Особое внимание следует уделять вариантам установки с вертикальным фланцем.

- Выдвижные опоры должны быть закреплены на заготовке.
- По мере возможности, должны использоваться установочные пальцы и защитные сварочные подкладки.
- Если это невозможно, обратитесь в компанию Climax для нахождения специального решения.

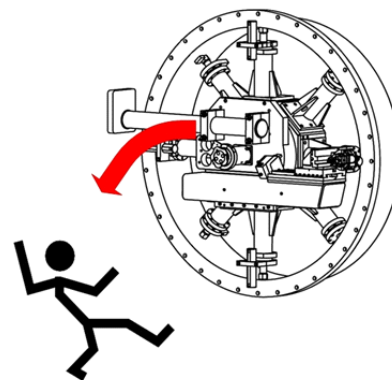


Рисунок 3-9. Предупреждение об опасности падения

Чтобы избежать падения станка, закрепите его с помощью прихваточных предохранительных блоков на верхних зажимных кулачках или с помощью хомутов, закрепленных болтами под выравнивающими опорами (предохранительные блоки и хомуты не включаются в объем поставки станка).

⚠ ПРЕДОСТЕРЕЖЕНИЕ

Не отводите кран до тех пор, пока не будет реализован как минимум один из методов крепления, а перекидные болты не будут затянуты моментом 60 футов-фунт [149 Нм].

УВЕДОМЛЕНИЕ

Если указанный момент затяжки не может быть достигнут без приемлемой деформации заготовки, оператор должен применить свою собственную вспомогательную опору и ограничители.

ПРЕДОСТЕРЕЖЕНИЕ

Перекидной болт должен быть вставлен таким образом, чтобы паз полного выдвижения находился внутри торцевой крышки. Не выдвигайте выдвижные опоры за паз полного выдвижения в винте с резьбой (рис. 3-12), поскольку это может привести к перегрузке подъемного винта и его повреждению. При необходимости, добавьте секции опор, чтобы минимизировать открытую резьбовую часть подъемного винта.

3.6 УСТАНОВКА ПАТРОНА ДЛЯ ЗАЖИМА НА ВНУТРЕННЕМ ДИАМЕТРЕ НА ЗАГОТОВКЕ

Полный перечень предупреждений об опасностях при установке см. в разд. 3.5.

Станок поставляется с основным корпусом, прикрепленным к патрону для зажима на внутреннем диаметре. См. разд. 3.13 для крепления на наружном диаметре или разд. 3.13 для крепления на поверхности.

Патрон для зажима на внутреннем диаметре FF6300 можно снять с вращающегося узла основного корпуса. Патрон может быть установлен отдельно в качестве подузла при наличии ограничений по доступу или монтажу. Кроме того, он может оставаться прикрепленным к основному корпусу в течение установки станка.

ПРЕДОСТЕРЕЖЕНИЕ

Используйте вспомогательную оснастку при монтаже станка, если он выпадает из диаметра зажима или проходит сквозь него.

Втулка патрона для зажима на внутреннем диаметре прикреплена к основному корпусу тремя сквозными болтами М12, которые проходят через основной шпиндель станка (рис. 3-10).

Поскольку патрон закрепляет станок на заготовке, необходимо обеспечить, чтобы патрон был надежно зажат в требуемом положении. Как правило, обрабатываются торцы фланцев, которые расположены горизонтально (в плоскости пола или сверху) или вертикально.

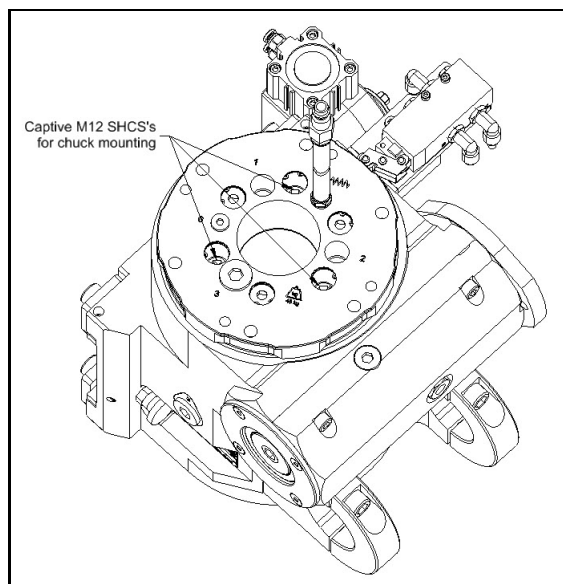


Рисунок 3-10. КРЕПЛЕНИЕ ПАТРОНА ДЛЯ ЗАЖИМА НА ВНУТРЕННЕМ ДИАМЕТРЕ К ОСНОВНОМУ КОРПУСУ

⚠ ОПАСНОСТЬ

При риске выпадения станка из диаметра зажима или прохождения сквозь него, убедитесь, что патрон для зажима на внутреннем диаметре надежно закреплен перед отводом монтажного узла.

Установка и выравнивание патрона для зажима на внутреннем диаметре

⚠ ОПАСНОСТЬ

При установке в вертикальном положении, если станок не закреплен надежно, он может упасть и причинить тяжелую травму оператору и персоналу, включая со смертельным исходом. Чтобы избежать этой опасности, закрепите станок с помощью прихваточных предохранительных блоков на верхних зажимных кулачках или с помощью хомутов, закрепленных болтами под выравнивающими опорами

(предохранительные блоки и хомуты не включаются в объем поставки станка). Убедитесь, что все зажимные патроны и хомуты затянуты моментом не менее 60 футов-фунт (~27 Нм).

1. Измерьте диаметр отверстия заготовки.
2. Используйте Таблица 3-1 на стр. 35 для выбора правильных расширений опор под диаметр отверстия.

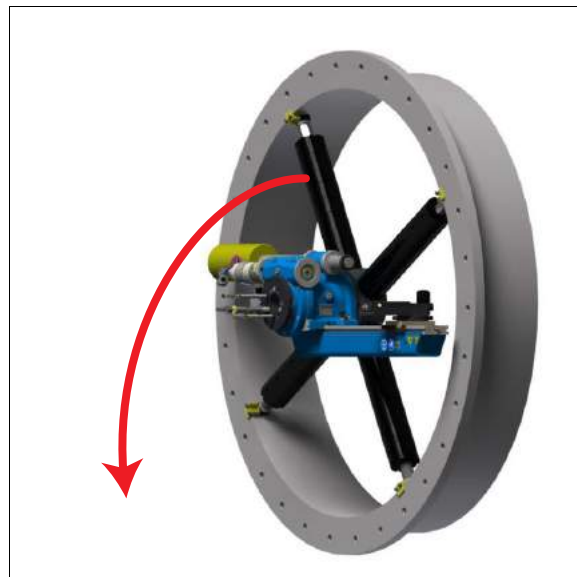


Рисунок 3-11. Опасность падения при установке в ВЕРТИКАЛЬНОМ ПОЛОЖЕНИИ

Таблица 3-1. ТАБЛИЦА УСТАНОВКИ СТАНДАРТНОГО ПАТРОНА ДЛЯ ЗАЖИМА НА ВНУТРЕННЕМ ДИАМЕТРЕ

Диапазон диаметров		Диапазон диаметров		Необходимое количество сегментов опор		
Мин. дюйм	Макс. дюйм	Мин. мм	Макс. мм	короткая опора	средняя опора	длинная опора
11,8	16,8	300	427	0	0	0
16,3	21,3	414	541	1	0	0
20,8	25,8	528	655	0	1	0
25,3	30,3	642	769	1	1	0
29,8	34,8	756	883	0	0	1
34,3	39,3	871	998	1	0	1
38,8	43,8	985	1112	0	1	1

Таблица 3-1. ТАБЛИЦА УСТАНОВКИ СТАНДАРТНОГО ПАТРОНА ДЛЯ ЗАЖИМА НА ВНУТРЕННЕМ ДИАМЕТРЕ

Диапазон диаметров		Диапазон диаметров		Необходимое количество сегментов опор		
Мин. дюйм	Макс. дюйм	Мин. мм	Макс. мм	короткая опора	средняя опора	длинная опора
43,3	48,3	1099	1226	1	1	1
47,8*	52,8	1213	1340	0	2	1
52,3*	57,3	1328	1455	1	2	1

* Расширенный диапазон - только обработка при легких режимах резания

- Нанесите противозадирный состав (поставляется в комплекте инструментов) на резьбу и контактные поверхности каждой секции опоры.



РИСУНОК 3-12. НАНЕСЕНИЕ ПРОТИВОЗАДИРНОГО СОСТАВА

- Привинтите секции опор друг к другу. Отрегулируйте выравнивающие зажимные кулачки вровень с основанием и убедитесь, что установочные пальцы установлены на выравнивающем зажимном кулачке.

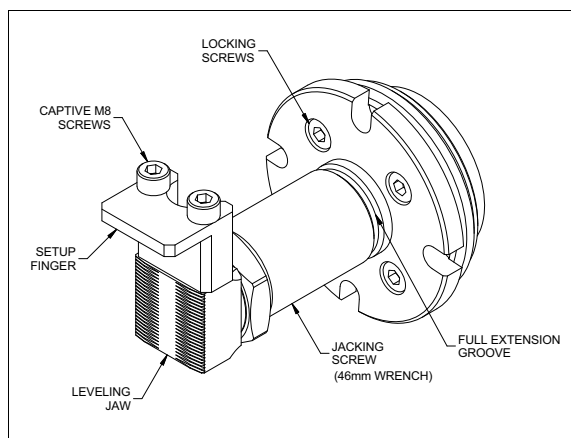


РИСУНОК 3-13. ОПОРЫ ПАТРОНА ДЛЯ ЗАЖИМА НА ВНУТРЕННЕМ ДИАМЕТРЕ

5. Используйте простую мерную ленту, чтобы приблизительно отцентрировать подъемные винты. Зазор около 0,1 дюйма (2,5 мм) позволяет вставить патрон, поддерживая при этом достаточный контакт между установочным пальцем и торцом фланца.
6. Установите патрон для зажима на внутреннем диаметре в отверстие фланца.
7. Используя ключ с короткой рукояткой 46 мм (поставляется в комплекте инструментов), равномерно затяните подъемные винты.

УВЕДОМЛЕНИЕ

Не затягивайте слишком сильно, поскольку это может привести к заеданию выравнивающей опоры при выравнивании. Убедитесь, что установочные пальцы посажены равномерно.

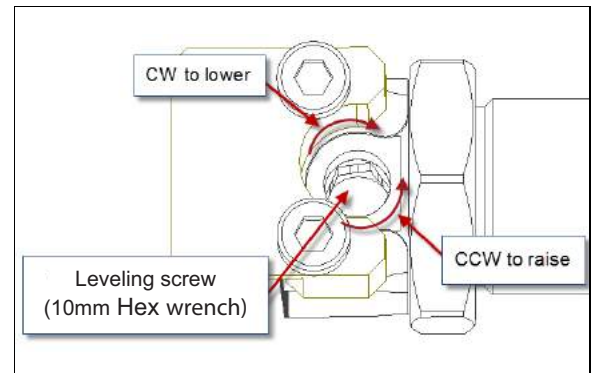


РИСУНОК 3-14. РЕГУЛИРОВАНИЕ УСТАНОВОЧНЫХ ПАЛЬЦЕВ

⚠ ПРЕДОСТЕРЕЖЕНИЕ

Не выдвигайте выдвижные опоры за паз полного выдвижения в винте с резьбой (рис. 3-13). При необходимости, добавьте секции опор, чтобы минимизировать открытую резьбовую часть подъемного винта.

8. Надежно закрепив станок на фланце, присоедините циферблатный индикатор к вращающемуся рычагу.
9. Убедитесь, что привод станка обесточен и заблокирован.
10. Используя циферблатный индикатор, проверьте уровень поверхности заготовки, вручную вращая станок.
 - Чтобы вручную вращать станок с пневмоприводом, вставьте шестигранный ключ 10 мм в шестигранный паз напротив двигателя или продвигайте конец вращающегося рычага.

- Чтобы вручную вращать станок с гидроприводом, используйте шланг поперечного соединения, поставляемый вместе со станком, для подсоединения шлангов каналов №1 и №2. Вставьте шестигранный ключ 10 мм в шестигранный паз напротив двигателя или продвигайте конец вращающегося рычага.

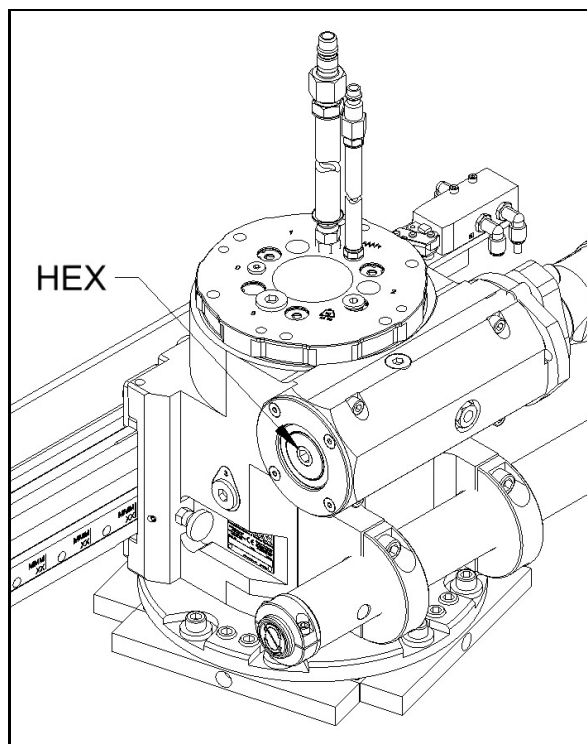


РИСУНОК 3-15. МЕСТОПОЛОЖЕНИЕ ШЕСТИГРАННОГО ПАЗА 10 мм ДЛЯ РУЧНОГО ВРАЩЕНИЯ СТАНКА

11. Выровняйте станок, поворачивая выравнивающие винты в каждой выравнивающей опоре и используя циферблатный индикатор около участка выравнивания (рис. 3-6).
12. Переместите циферблатный индикатор для проверки центровки станка.
13. Выполните центровку станка путем регулировки противоположной пары выдвижных опор.
14. Проверьте станок на выравнивание и центровку.
15. Повторяйте шаги 11-15 до выравнивания станка.
16. Закрепление зажимного патрона:
 - а) Используя молоток с резиновым набалдашником на конце и ключ с короткой рукояткой, затяните выравнивающие опоры моментом 20 футов-фунт (27 Н м).
 - б) Используйте шестигранный ключ 6 мм, чтобы затянуть стопорные гайки М8 с выточкой. Необходимо затянуть только два из этих винта, чтобы застопорить подъемный винт.
17. Повторите шаг 11 для проверки уровня, а шаги 12-14 – по мере необходимости, для завершения выравнивания.

⚠ ПРЕДУПРЕЖДЕНИЕ

Если использовался шестигранный ключ 10 мм, вытащите его из шестигранного пазу напротив двигателя. В ином случае, возможно повреждение станка.

3.7 КРЕПЛЕНИЕ НА НАРУЖНОМ ДИАМЕТРЕ

Полный перечень предупреждений об опасностях при установке см. в разд. 3.5.

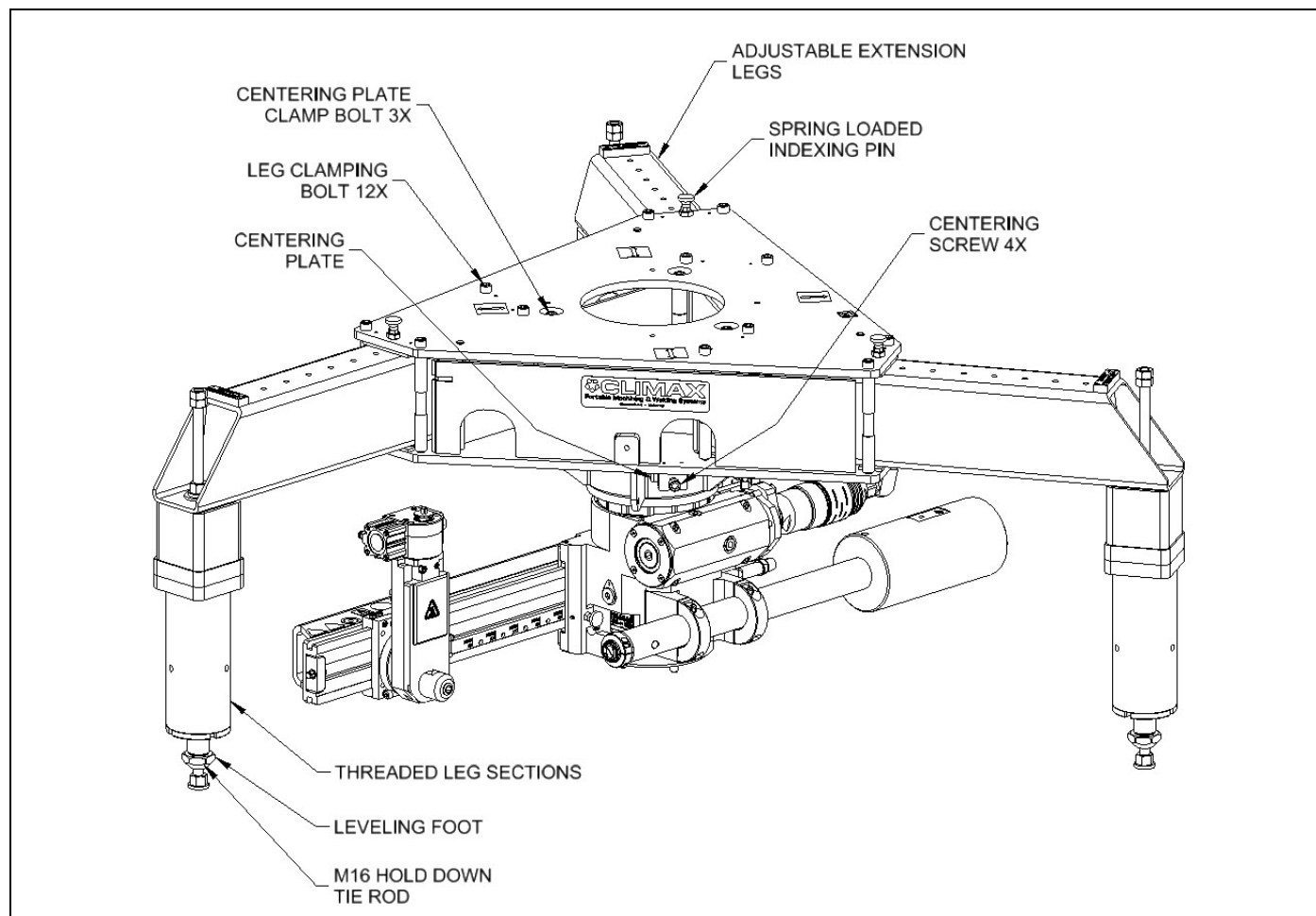


РИСУНОК 3-16. Узел крепления на наружном диаметре FF6300

3.7.1 Обзор установки станка с креплением на наружном диаметре

Установка узла крепления на наружном диаметре FF6300 выполняется в следующем порядке. Подробнее см. разд. 3.7.2 - 3.7.5.

1. Вытащите узел крепления на наружном диаметре из ящика для транспортировки / хранения.
2. Установите вращающийся рычаг и рычаг противовеса для узла FF6300.
3. Установите узел крепления на наружном диаметре наверху основного корпуса FF6300 и закрепите его.

4. Установите опоры узла крепления на наружном диаметре приблизительно по размеру крепления.
5. Присоедините вертикальные опоры и выравнивающие опоры.
6. Закрепите узел крепления на наружном диаметре на заготовке.
7. Выполните выравнивание и центровку узла крепления на наружном диаметре.

3.7.2 Сборка узла крепления на наружном диаметре

Узел крепления на наружном диаметре FF6300 отгружается в деревянном ящике отдельно от станка.

1. Используя три подъемных серьги на узле крепления на наружном диаметре, вытащите узел из транспортного ящика.

2. Убедитесь, что центрирующая шайба приблизительно отцентрирована, чтобы упростить окончательную центровку. Чтобы отцентрировать центрирующую шайбу, отрегулируйте центрирующие винты таким образом, чтобы зазор, выделенный красным на рис. 3-17, был одинаков для всех четырех винтов.

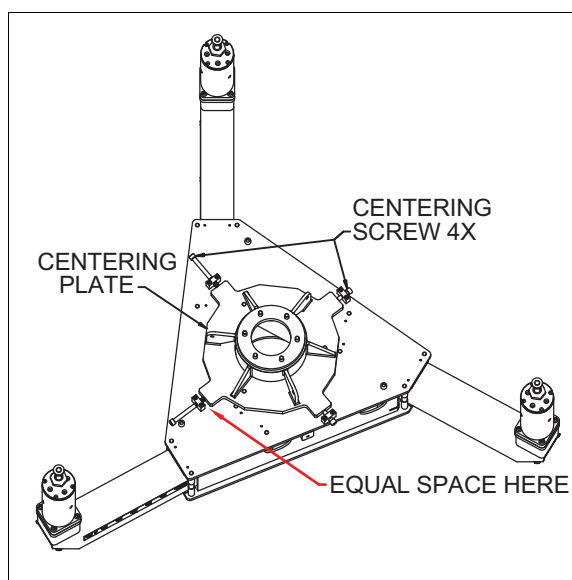


РИСУНОК 3-17. ЦЕНТРИРУЮЩАЯ ШАЙБА

3. Нанесите противозадирный состав (поставляется в комплекте инструментов) на резьбу и контактные поверхности каждой секции опоры (рис. 3-12).
4. Выполните сборку опор узла крепления на наружном диаметре, торцевой крышки и выравнивающей опоры.
5. Перед установкой узла крепления на наружном диаметре отрегулируйте вращающийся рычаг и рычаг противовеса на основном корпусе станка. См. разд. 3.9 и 3.10.
6. Снимите патрон для зажима на внутреннем диаметре.

7. Установите три гайки M12 на невыпадающих болтах крепления патрона и затяните моментом 50 футов-фунт (68 Н м).
8. Установите станок FF6300 на на основании на деревянных блоках.
9. Снимите подъемные серьги наверху основного корпуса в сборе.

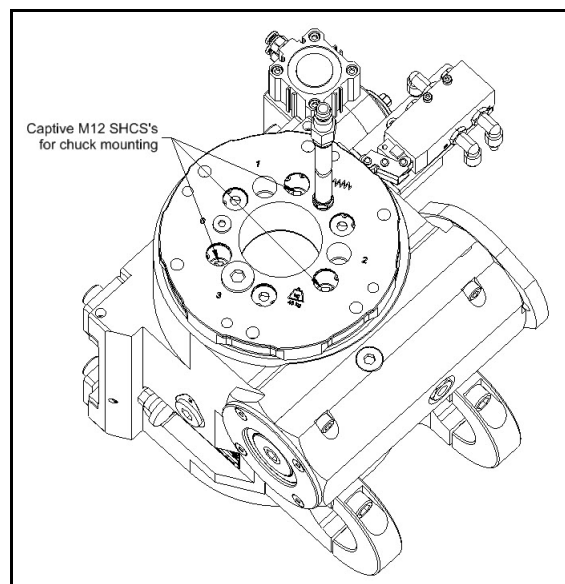


РИСУНОК 3-18. ПРИСОЕДИНЕНИЕ УЗЛА КРЕПЛЕНИЯ НА НАРУЖНОМ ДИАМЕТРЕ К ОСНОВНОМУ КОРПУСУ

10. Используя три подъемных серьги на узле крепления на наружном диаметре, поднимите узел и установите его по месту наверху станка. Позаботьтесь о том, чтобы не защемить и не повредить шланги при их пропускании через отверстие в центре узла крепления на наружном диаметре.



РИСУНОК 3-19. УЗЕЛ КРЕПЛЕНИЯ НА НАРУЖНОМ ДИАМЕТРЕ В СБОРЕ

11. Установите шесть крепежных деталей M12 и затяните моментом около 50 футов-фунт (68 Н м).
12. Ввинтите секции опор в радиальные опоры.
13. Радиальные опоры можно отрегулировать. Отрегулируйте их на нужный диаметр крепления. Используемые схемы крепления см. разд. 3.7.3 на стр. 42.
14. Затяните 12 стопорных болтов опор моментом 35 футов-фунт (47 Н м).

3.7.3 Схемы крепления на наружном диаметре

Используются две схемы крепления (описание см. разд. 3.7.4 на стр. 43):

- При креплении по Схеме "А", присоедините узел крепления на наружном диаметре заготовки с помощью резьбовой шпильки M16 в отверстиях в заготовке с помощью прихватываемой сваркой

гайки, или другим подходящим способом. Основной размер - расстояние до осевой линии установки шпильки M16.

- При креплении по Схеме "В", присоедините узел крепления на наружном диаметре к зажимам цепи и закрепите зажимы на наружной поверхности заготовки. Основной размер - наружный размер установки зажимов.

Схема "А"

При креплении по Схеме "А" выполните следующее:

1. Вычтите 15" (381 мм) из основного размера. Разделите разницу на два.
2. Прикрепите мерную ленту к отверстию внутренним диаметром 9" (228 мм) на верхней пластине узла крепления на наружном диаметре (см. рис. 3-20).
3. Отрегулируйте опору таким образом, чтобы расстояние до верхней концевой метки на ней равнялось вычисленному значению.

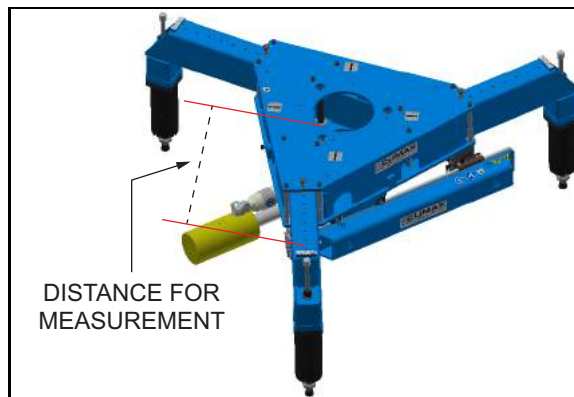


Рисунок 3-20. РАССТОЯНИЕ, ИЗМЕРЯЕМОЕ ДЛЯ УЗЛА КРЕПЛЕНИЯ НА НАРУЖНОМ ДИАМЕТРЕ

Пример для Схемы "А": чтобы установить узел крепления на наружном диаметре в трех отверстиях, расположенных на заготовке по окружности диаметром 60,5" (1537 мм) под болты M16, вычислите следующее:

1. $60.5" - 15" = 45.5"$
2. $45.5" / 2 = 22.75"$
3. Отрегулируйте каждую опору таким образом, чтобы расстояние по мерной ленте равнялось 22,75".

Схема "В"

При креплении по Схеме "В" выполните следующее:

1. Вычтите 9" (228 мм) из основного размера. Разделите разницу на два.
2. Прикрепите мерную ленту к отверстию внутренним диаметром 9" (228 мм) на верхней пластине узла крепления на наружном диаметре (см. рис. 3-20).
3. Отрегулируйте две опоры таким образом, чтобы расстояние до верхней концевой метки на них равнялось вычисленному значению.

- Отрегулируйте третью опору таким образом, чтобы расстояние для нее было на 0,25" (6 мм) больше вычисленного значения. Это позволит установить узел крепления на наружном диаметре по месту с помощью цепного зажима, а затем затянуть зажим после смещения опоры назад в то же положение, что и другие две опоры.

УВЕДОМЛЕНИЕ

По рис. 3-21: измерьте расстояние до верхней точки, чтобы определить расстояние до центра шпильки 16 мм.

Прикрепите мерную ленту к соответствующей нижней точке, чтобы выровнять цепной зажим по фактической наружной поверхности.

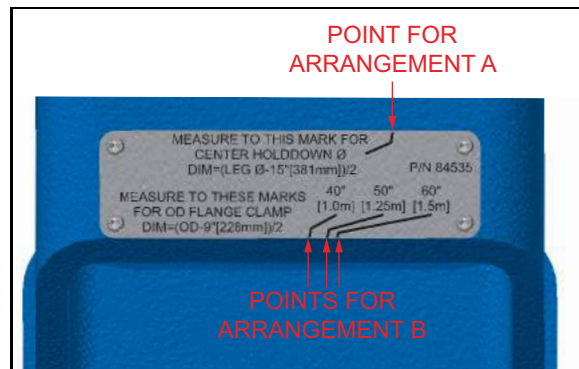


Рисунок 3-21. Точки измерения для каждой схемы

Пример для Схемы "В": чтобы установить цепной зажим на фланце 55" (1397 мм), вычислите следующее:

- $55" - 9" = 46"$
- $46" / 2 = 23"$
- Отрегулируйте две опоры на 23".
- Отрегулируйте третью опору на 23,25".

3.7.4 Присоединение узла крепления на наружном диаметре к заготовке

Присоедините вертикальные опоры узла крепления на наружном диаметре к заготовке с помощью резьбового стержня М16 х 2.0 на каждой опоре.

Закрепить станок на заготовке можно многими способами. Три способа присоединения узла крепления на наружном диаметре к заготовке:

- Прикрепите вертикальные опоры к заготовке, прихватив сваркой гайку М16. Используйте как минимум сварной шов 3/16 дюйма х длина 1 дюйм (рис. 3-22).
- Прикрепите вертикальные опоры к заготовке, зажав шайбу с резьбовым отверстием М16 в каждой точке крепления.
- Прикрепите вертикальные опоры с помощью комплекта зажимов цепи Climax OD Chain Clamp Kit (№ части 80622) (рис. 3-23). Затяните цепь равномерно моментом 50 футов-фунт (68 Н м). Комплект зажимов цепи поставляется дополнительно; обращайтесь к местному представителю Climax за информацией.



РИСУНОК 3-22. ПРИСОЕДИНЕНИЕ УЗЛА КРЕПЛЕНИЯ НА НАРУЖНОМ ДИАМЕТРЕ С ПОМОЩЬЮ ПРИХВАЧЕННОЙ СВАРКОЙ ГАЙКИ



РИСУНОК 3-23. ПРИСОЕДИНЕНИЕ УЗЛА КРЕПЛЕНИЯ НА НАРУЖНОМ ДИАМЕТРЕ С ПОМОЩЬЮ КОМПЛЕКТА ЗАЖИМОВ ЦЕПИ CLIMAX

3.7.5 Центровка и выравнивание узла крепления на наружном диаметре

1. Убедитесь, что прокладка центрирующей шайбы приблизительно отцентрирована на узле крепления на наружном диаметре.
2. Установите циферблатный индикатор на вращающемся рычаге.
3. Убедитесь, что привод станка обесточен и заблокирован.
4. Используя циферблатный индикатор, проверьте уровень поверхности заготовки, вручную вращая станок.
 - Чтобы вручную вращать станок с пневмоприводом, вставьте шестигранный ключ 10 мм в шестигранный паз напротив двигателя или продвигайте конец вращающегося рычага.

- Чтобы вручную вращать станок с гидроприводом, используйте шланг поперечного соединения, поставляемый вместе со станком, для подсоединения шлангов каналов №1 и №2. Вставьте шестигранный ключ 10 мм в шестигранный паз напротив двигателя или продвигайте конец вращающегося рычага.
5. Выровняйте станок, поворачивая два из трех выравнивающих винтов на конце вертикальных опор, при циферблатном индикаторе около участка выравнивания (рис. 3-6, показан патрон для зажима на внутреннем диаметре).
 6. Переместите циферблатный индикатор для проверки центровки станка.
 7. Ослабьте стопорные винты центрирующей шайбы и отрегулируйте центр станка с помощью четырех подъемных винтов (рис. 3-24).
 8. Затяните три стопорных винта центрирующей шайбы (рис. 3-24).
 9. Проверьте станок на выравнивание и центровку.
 10. Повторяйте шаги 5-9 до выравнивания станка.
 11. Затяните двенадцать винтов M12 крепления секции радиальных опор сверху узла крепления на наружном диаметре.
 12. Повторите шаг 4 для проверки уровня, а шаги 5-8 – по мере необходимости, для завершения выравнивания.

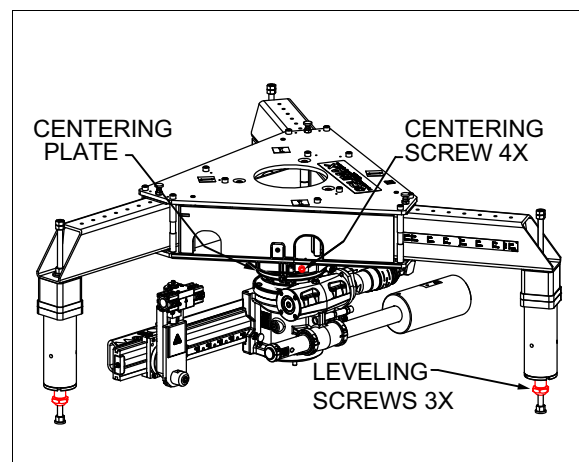


РИСУНОК 3-24. Точки РЕГУЛИРОВАНИЯ УЗЛА КРЕПЛЕНИЯ НА НАРУЖНОМ ДИАМЕТРЕ

⚠ ПРЕДУПРЕЖДЕНИЕ

Если использовался шестигранный ключ 10 мм, вытащите его из шестигранного паза напротив двигателя. В ином случае, возможно повреждение станка.

3.8 КРЕПЛЕНИЕ НА ПОВЕРХНОСТИ

Полный перечень предупреждений об опасностях при установке см. в разд. 3.5.

3.8.1 Обзор установки станка с креплением на поверхности

Установка узла крепления на поверхности FF6300 выполняется в следующем порядке. Подробнее см. разд. 3.8.2 и 3.8.3.

1. Снимите патрон для зажима на внутреннем диаметре с основного корпуса FF6300.
2. Закрепите установочную пластину на заготовке посредством прихваточного сварного шва, болта или зажима.
3. Закрепите основной корпус FF6300 на установочной пластине.
4. Выполните центровку и выравнивание станка.

3.8.2 Сборка узла крепления на поверхности

Узел крепления на поверхности присоединяется к основному корпусу с помощью тех же крепежных деталей M12, что и патрон для зажима на внутреннем диаметре. Этот узел можно сначала закрепить на заготовке, а затем закрепить на нем станок с помощью болтов, или станок можно закрепить на заготовке вместе с таким узлом в качестве одного целого.

Узел крепления на поверхности состоит из двух основных частей:

- Установочная шайба, к которой присоединяется станок
- Четыре блока, которые крепятся к заготовке и служат для центровки и выравнивания установочной шайбы.

Четыре блока можно прикрепить к заготовке с помощью болтов через просверленные установочные отверстия, зажимов, прихваточных сварных швов или другим способом, определенным оператором.

- При креплении блоков болтами, используйте минимум два болта M8 (5/16) на блок.
- При креплении блоков прихваткой, используйте минимум один сварной шов 1 дюйм (25 мм) или 1/4 дюйм (6 мм) на блок.

СОВЕТ:

Установочная шайба для крепления на поверхности может использоваться в качестве шаблона для удержания четырех блоков в правильном положении при их присоединении к заготовке.

Убедитесь, что блоки прикреплены к установочной шайбе в диапазоне регулирования 0,2 дюйм (5 мм). Прикрепите блоки к заготовке с помощью установочной шайбы, отцентрированной по обрабатываемому участку с той же точностью положения [0,2 дюйм (5 мм)].

3.8.3 Центровка и выравнивание узла крепления на поверхности

1. Надежно закрепив станок на фланце, присоедините циферблатный индикатор к вращающемуся рычагу.
2. Убедитесь, что привод станка обесточен и заблокирован.
3. Используя циферблатный индикатор, проверьте уровень поверхности заготовки, вручную вращая станок.
 - Чтобы вручную вращать станок с пневмоприводом, вставьте шестигранный ключ 10 мм в шестигранный паз напротив двигателя или продвигайте конец вращающегося рычага.
 - Чтобы вручную вращать станок с гидроприводом, используйте шланг поперечного соединения, поставляемый вместе со станком, для подсоединения шлангов каналов №1 и №2. Вставьте шестигранный ключ 10 мм в шестигранный паз напротив двигателя или продвигайте конец вращающегося рычага.

ПРЕДУПРЕЖДЕНИЕ

Если использовался шестигранный ключ 10 мм, вытащите его из шестигранного паза напротив двигателя. В ином случае, возможно повреждение станка.

4. Отрегулируйте уровень станка с помощью двух регулировочных винтов М16 в каждом квадрате установочной пластины (рис. 3-25).
5. Переместите циферблатный индикатор для проверки центровки станка.
6. Выполните центровку станка с помощью установочного винта М16 на карая каждого блока.
7. Повторяйте шаги 3-6 до выравнивания станка.
8. Затяните винты М10, чтобы застопорить узел крепления на поверхности в установленном положении.
9. Повторите шаг 3 для проверки уровня, а шаги 4-6 – по мере необходимости, для завершения выравнивания.

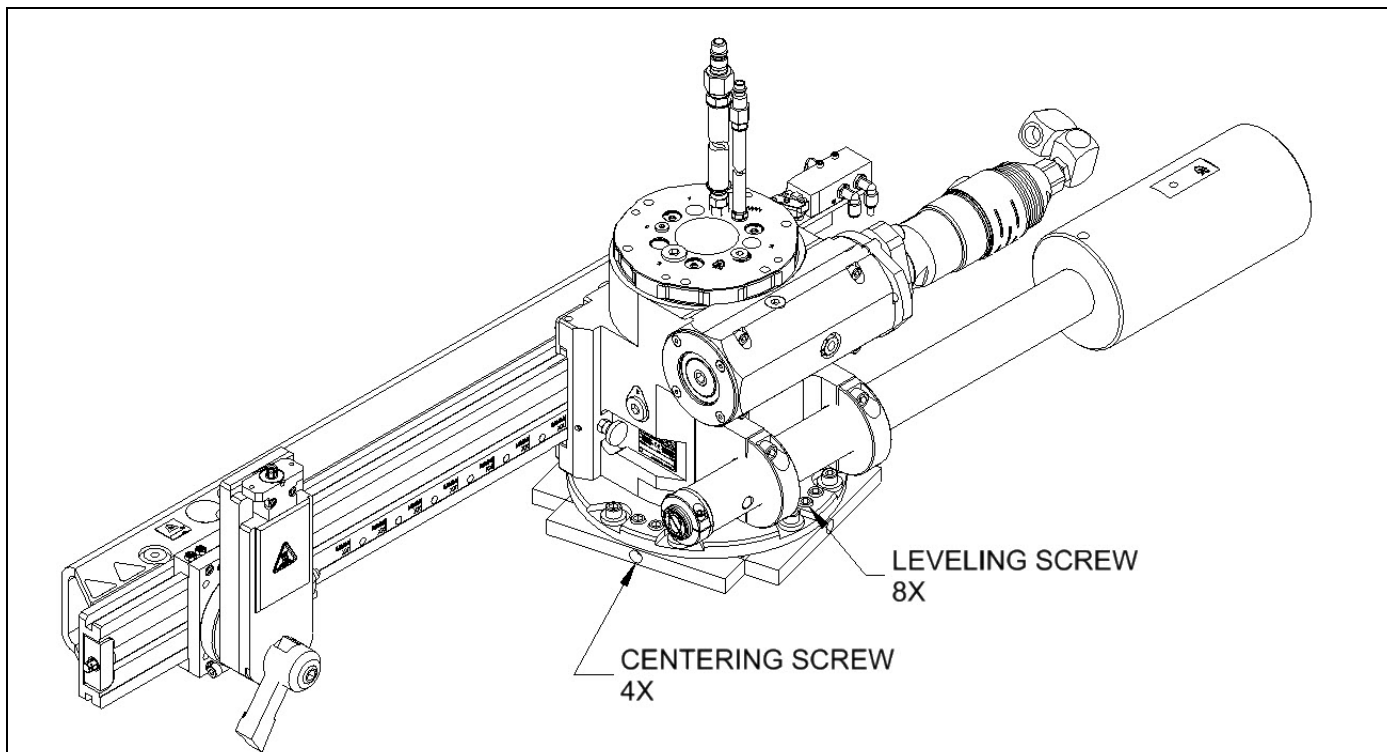


РИСУНОК 3-25. УЗЕЛ КРЕПЛЕНИЯ НА ПОВЕРХНОСТИ FF6300 В СБОРЕ

3.9 УСТАНОВКА ОБРАБАТЫВАЮЩЕГО РЫЧАГА В НУЖНОЕ ПОЛОЖЕНИЕ

Можно отрегулировать положение обрабатывающего рычага с учетом ограничений. Ослабьте четыре зажима крепления рычага к основному корпусу (рис. 3-26).

1. Вытащите стопорный штифт.

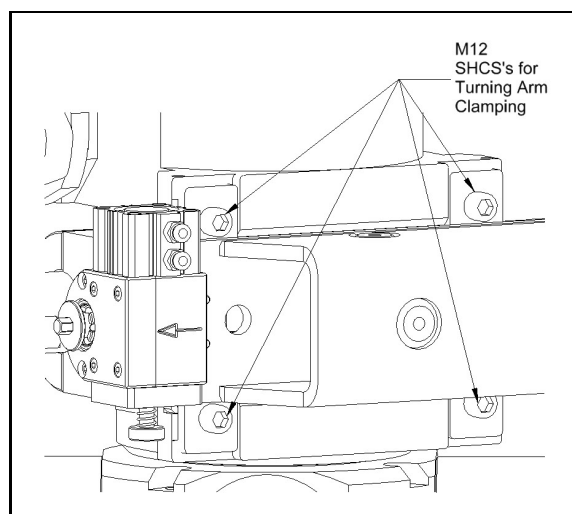


РИСУНОК 3-26. МЕСТОПОЛОЖЕНИЕ КРЕПЕЖНЫХ ЗАЖИМОВ

2. Переместите рычаг в нужное положение. Обрабатывающий рычаг имеет метки (дюйм и см) на торце ползуна для установки в требуемом положении. Поскольку рычаг перемещается радиально от центра, разметка показывает дюймы и сантиметры полу-приращений от края основного корпуса (рис. 3-27).

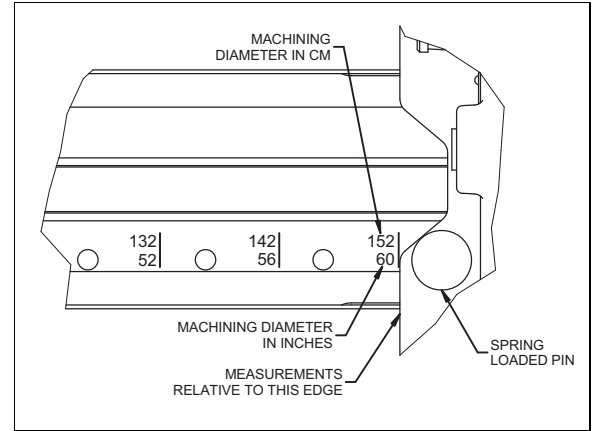


РИСУНОК 3-27. ОБРАБАТЫВАЮЩИЙ РЫЧАГ

3. Разблокируйте стопорный штифт.

⚠ ПРЕДОСТЕРЕЖЕНИЕ

Установите обрабатывающий рычаг таким образом, чтобы стопорный штифт вошел в удерживающий паз на рычаге.

Не вытаскивайте стопорный штифт. Стопорный штифт служит для предотвращения смещения рычага, которое может привести к тяжелой травме и смерти.

4. Затяните зажимы моментом около 50 футов-фунт (68 Н м).

3.10 УСТАНОВКА ПРОТИВОВЕСА В НУЖНОМ ПОЛОЖЕНИИ

УВЕДОМЛЕНИЕ

Противовес должен устанавливаться при использовании станка в режиме вертикальной обработки. Climax рекомендует всегда использовать противовес, поскольку он повышает эффективность работы станка и обеспечивает более плоскую поверхность.

Рычаг противовеса можно отрегулировать для балансировки станка.

⚠ ПРЕДУПРЕЖДЕНИЕ

Чтобы обеспечить точную обработку и предотвратить повреждение станка, противовес и обрабатывающий рычаг должны устанавливаться с одинаковым интервалом от центра машины.

Установив вращающийся рычаг в нужном положении, выполните следующее, чтобы отрегулировать противовес для балансировки станка.

1. Подвесьте станок на двух точках подъема наверху основного корпуса.
2. Ослабьте зажимные хомуты крепления рычага противовеса (рис. 3-28).
3. Отрегулируйте рычаг противовеса таким образом, чтобы станок располагался на уровне пяти градусов.
4. Затяните винты рычага противовеса моментом около 30 футов-фунт (40 Нм).

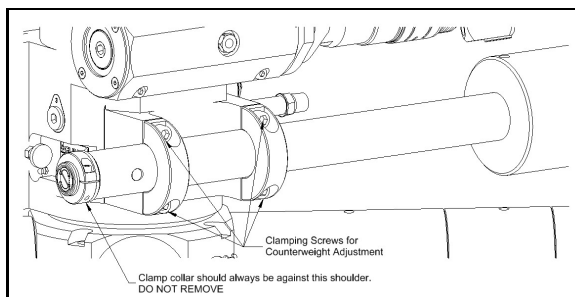


РИСУНОК 3-28. МЕСТОПОЛОЖЕНИЕ СТОПОРНЫХ ВИНТОВ

⚠ ПРЕДОСТЕРЕЖЕНИЕ

Убедитесь, что все установочные детали надежно закреплены. Незакрепленный противовес может выпасть в ходе работы, нанеся тяжелую травму оператору и находящимся вблизи людям.

Если нужно снять рычаг противовеса (например, для упрощения монтажа), сначала выполните следующее, чтобы снять противовес с рычага.

1. Присоедините монтажный узел к подъемной серьге на противовесе.
2. Ослабьте стопорный винт рядом с отверстием для подъема (рис. 3-29).
3. Ослабьте стопорные винты регулирования противовеса (рис. 3-28).
4. Используйте шестигранный ключ 10 мм, вставленный в отверстие около метки на конце рычага, чтобы вывернуть рычаг из противовеса.
5. Выведите рычаг из основного корпуса.
6. Установите противовес на место в обратном порядке.

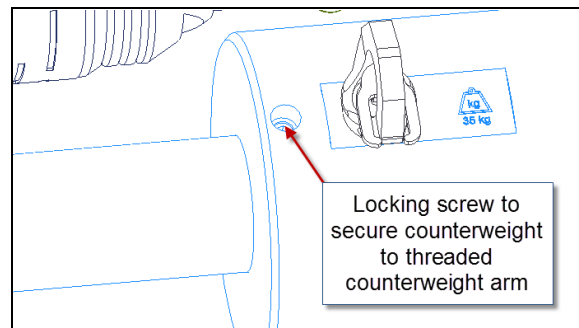


Рисунок 3-29. Местоположение стопорных винтов

Хомут на рычаге противовеса предотвращает смещение узла противовеса от основного корпуса при неплотном зажатом рычаге (рис. 3-28). Этот хомут имеет уретановый торец, который должен выходить на зажимы основного корпуса. Кольцевое уплотнение между хомутом и буртиком на конце рычага обеспечивает поглощение энергии удара при смещении. При обнаружении смещения хомута или отсутствия кольцевого уплотнения устраните эти недостатки до продолжения использования станка.

⚠ ПРЕДОСТЕРЕЖЕНИЕ

Запрещается снимать стопорное кольцо с рычага противовеса. Если рычаг случайно оставлен не зажатым и выдвигается из основного корпуса, это может привести к тяжелой травме и даже смерти.

3.11 ВРАЩЕНИЕ ИНСТРУМЕНТАЛЬНОЙ ГОЛОВКИ

УВЕДОМЛЕНИЕ

FF6300 отслеживает перемещение режущего инструмента за вращающимся рычагом. Рычаг вращается по часовой стрелке. Учитывайте это при установке нового инструмента на станок.

Выполните следующее, чтобы привести инструментальную головку во вращение.

1. Ослабьте зажимной хомут на задней стороне инструментальной головки.



⚠ ПРЕДУПРЕЖДЕНИЕ

Не ослабляйте инструментальную головку быстро. Держите руку на головке для устойчивости. Быстрое разъединение инструментальной головки может вызвать ее внезапное проворачивание, что может привести к травме и повреждению оборудования.

2. Положение инструментальной головки
3. Затяните зажимной хомут.

Метки на зажимном хомуте позволяют устанавливать угол в пределах $\pm 0,5^\circ$.

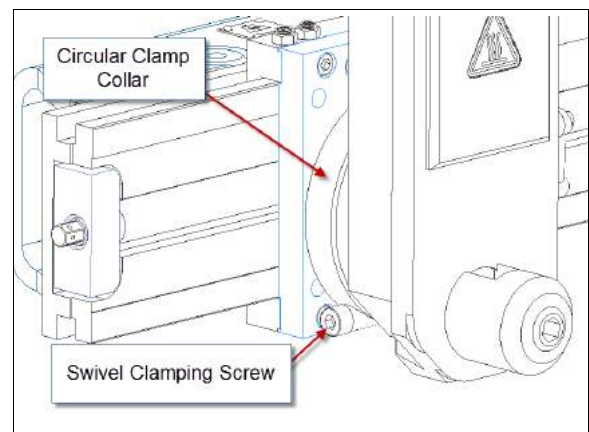


Рисунок 3-31. МЕСТОПОЛОЖЕНИЕ СТОПОРНЫХ ВИНТОВ

3.12 РЕГУЛИРОВАНИЕ КОРОБКИ ПОДАЧ

Станок включает дистанционно-управляемый клапан отключения подачи воздуха (см. на рис. 2-7 на стр. 21).

Коробка подач (см. на рис. 3-32) поставляется с двумя воздухоподающими патрубками 1/4 дюйма. Коробка подач работает даже при изменении последовательности соединения патрубков; последовательность соединения не имеет значения.

Шланги должны иметь дополнительную длину около 12 дюймов (305 мм), чтобы обеспечить перемещение рычага без риска повреждения шлангов.

Коробка подач имеет два положения: Выкл и Вкл (см. рис. 3-33). Вдавите ручку, чтобы включить подачу, и вытяните ручку, чтобы выключить подачу.

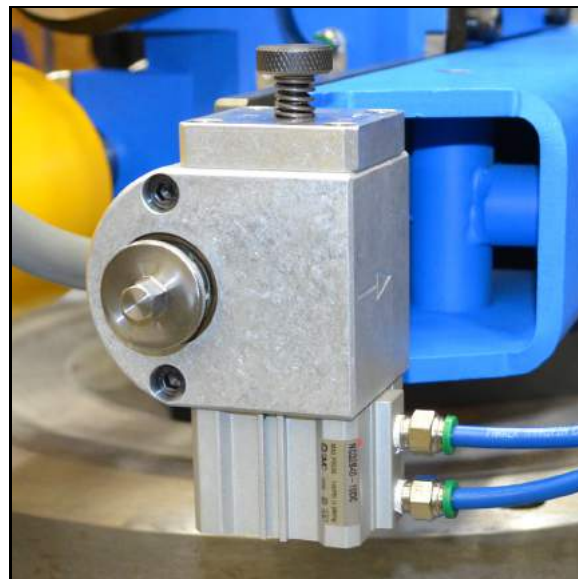


Рисунок 3-32. КОРОБКА ПОДАЧ



Рисунок 3-33. Положения КОРОБКИ ПОДАЧ

3.12.1 Регулирование скорости подачи

ПРЕДОСТЕРЕЖЕНИЕ

Не регулируйте скорость подачи во время вращения машины, поскольку вращающиеся механизмы могут привести к серьезным травмам. Прежде чем регулировать скорость подачи, полностью остановите машину. Следуйте разд. 3.12.2 на стр. 56, чтобы выполнить измерение количества выключений подачи.

При каждом повороте регулятора скорости подачи (см. рис. 3-35) скорость подачи увеличивается на 0,006 дюйма (0,15 мм) (приблизительно). Таблица 3-2 содержит справочную информацию для быстрой установки приблизительной скорости подачи.

ТАБЛИЦА 3-2. РЕГУЛЯТОР СКОРОСТИ ПОДАЧИ

Приблизительная подача на оборот обрабатывающего рычага	Число поворотов ручки
0 дюйм (0 мм)	0*
0,006 дюйм (0,15 мм)	1
0,012 дюйм (0,30 мм)	2
0,018 дюйм (0,43 мм)	3
0,024 дюйм (0,58 мм)	4
0,030 дюйм (0,76 мм)	5
0,036 дюйм (0,89 мм)	6

* Поверните ручку по часовой стрелке до упора, чтобы сбросить скорость на нуль.

УВЕДОМЛЕНИЕ

Значения в Таблица 3-2 являются приблизительными. Если требуется конкретная скорость подача на оборот, поместите циферблатный индикатор на обрабатывающего рычага и измерьте количество подачи, пока машина вращается вручную на один оборот, а затем отрегулируйте при необходимости.



FIGURE 3-34. РУЧКИ ОТМЕЧЕНЫ НА ОБРАБОТАННОМ ФЛАНЦЕ

Например, если нужно установить подачу 0,018 дюйма, выполните следующее:

1. Поверните ручку против часовой стрелки до упора, чтобы сбросить скорость на нуль.
2. Найдите .018 дюйма в первом столбце Таблица 3-2.
3. Отметьте номер 3 в ячейке справа в той же строке.
4. Поверните ручку против часовой стрелки на три полных поворота.

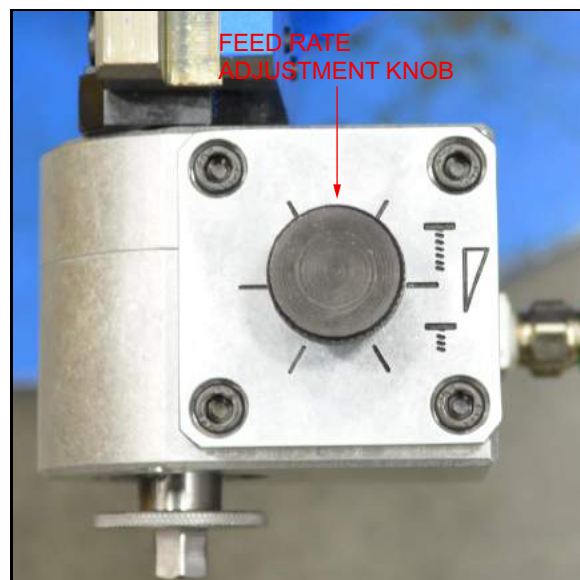


РИСУНОК 3-35. РЕГУЛЯТОР СКОРОСТИ ПОДАЧИ И КОРОБКА ПОДАЧ

СОВЕТ:

Отметьте метку на регуляторе скорости подачи на коробке передач, чтобы отследить полный поворот (см. рис. 3-35).

3.12.2 Определение количества выключений подачи

Подача выключается семь раз за полный оборот обрабатывающего рычага.

Используйте один из двух способов выключения подачи для проверки скорости подачи:

- Вручную поверните рычаг станка на 360°.
- Используя такой инструмент, как отвертка, надавите на привод роликового рычага пневмоклапана (см. рис. 3-36) около верха шпинделя. Семь циклов привода роликового рычага соответствуют повороту обрабатывающего рычага на 360°.

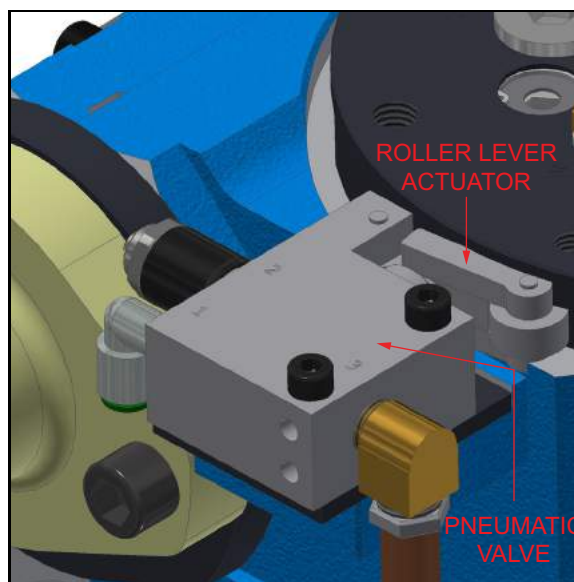


Рисунок 3-36. МЕСТОПОЛОЖЕНИЕ ПНЕВМОКЛАПАНА

⚠ ПРЕДУПРЕЖДЕНИЕ

Будьте осторожны при циклическом задействовании привода роликового рычага по избежание защемления.

Выберите способ, который наиболее безопасен и удобен для установки.

Установив приблизительную скорость подачи, если нужно считать точную скорость подачи, определите фактическую скорость подачи с помощью циферблатного индикатора (см. рис. 3-37).

Если полученная скорость подачи отличается от ожидаемой, скорректируйте скорость с помощью регулятора скорости подачи рис. 3-35) в следующем порядке:

1. Поверните ручку по часовой стрелке, чтобы увеличить скорость подачи.
2. Поверните ручку против часовой стрелки, чтобы уменьшить скорость подачи.

Повторяйте шаг 1 и шаг 2 до получения нужной скорости подачи.

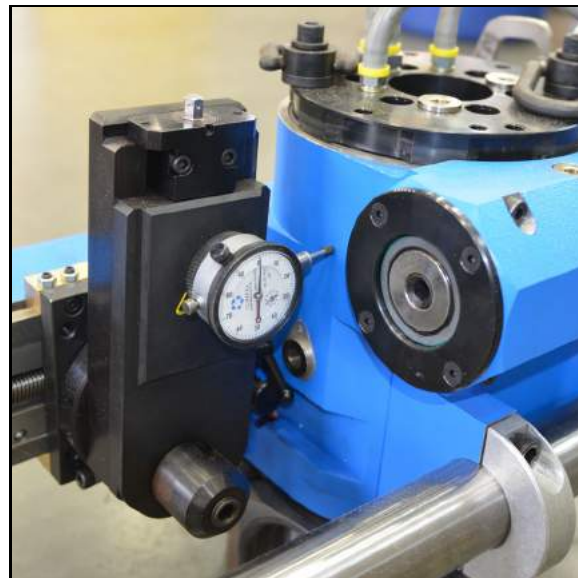


РИСУНОК 3-37. ЦИФЕРБЛАТНЫЙ ИНДИКАТОР, ИСПОЛЬЗУЕМЫЙ ДЛЯ ТОЧНОГО РЕГУЛИРОВАНИЯ

3.12.3 Изменение направления подачи

Коробка подач обеспечивает подачу только в одном направлении.

Не нужно отсоединять шланги, чтобы изменить направление подачи.

Порядок изменения направления подачи:

1. Снимите вал подачи и два болта (см. рис. 3-38).

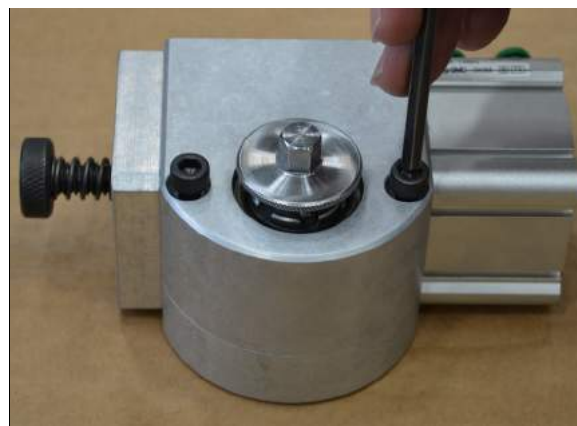


РИСУНОК 3-38. МЕСТОПОЛОЖЕНИЕ БОЛТОВ КОРОБКИ ПОДАЧ

2. Поверните коробку подач до стрелок, указывающих направление подачи (см. рис. 3-41).
3. Установите на место болты и вал подачи.



РИСУНОК 3-39. МЕСТОПОЛОЖЕНИЕ СТРЕЛКИ НАПРАВЛЕНИЯ КОРОБКИ ПОДАЧ

УВЕДОМЛЕНИЕ

Для некоторых конфигураций настройки может потребоваться повернуть коробку подачи так, чтобы регулятор скорости подачи была направлена вниз (см. Рисунок 3-41).

Эта ориентация фидбокса сохраняет полную функциональность машины.

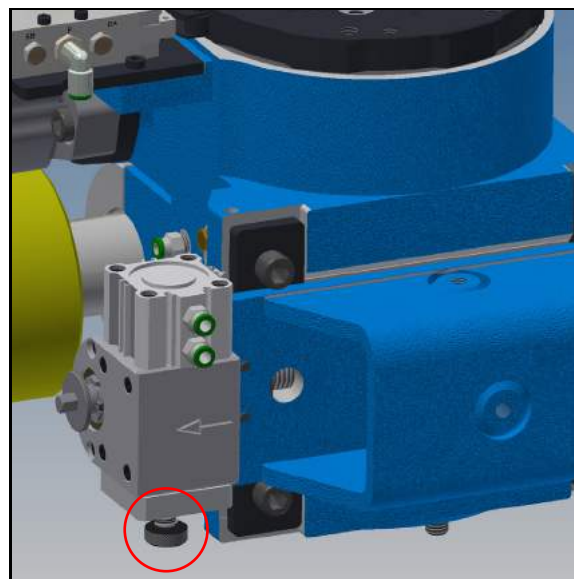


FIGURE 3-40. РЕГУЛЯТОР СКОРОСТИ ПОДАЧИ РАСПОЛОЖЕНА ВНИЗУ

3.12.4 Отсоединение шлангов подачи

Надавите на хомут шланга и вытяните шланги. (см. рис. 3-41).

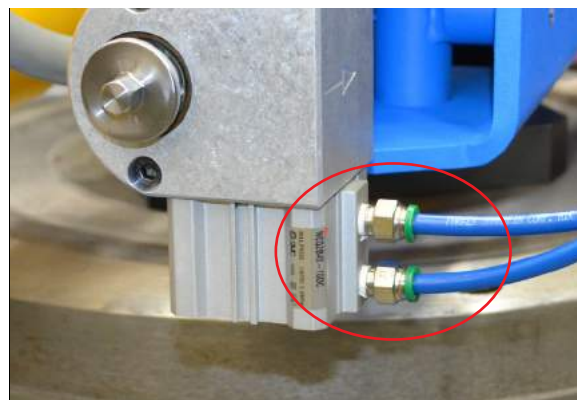


Рисунок 3-41. Местоположение шлангов подачи

3.13 ПРИСПОСОБЛЕНИЕ ДЛЯ ОБРАТНОЙ ПОДРЕЗКИ ТОРЦА

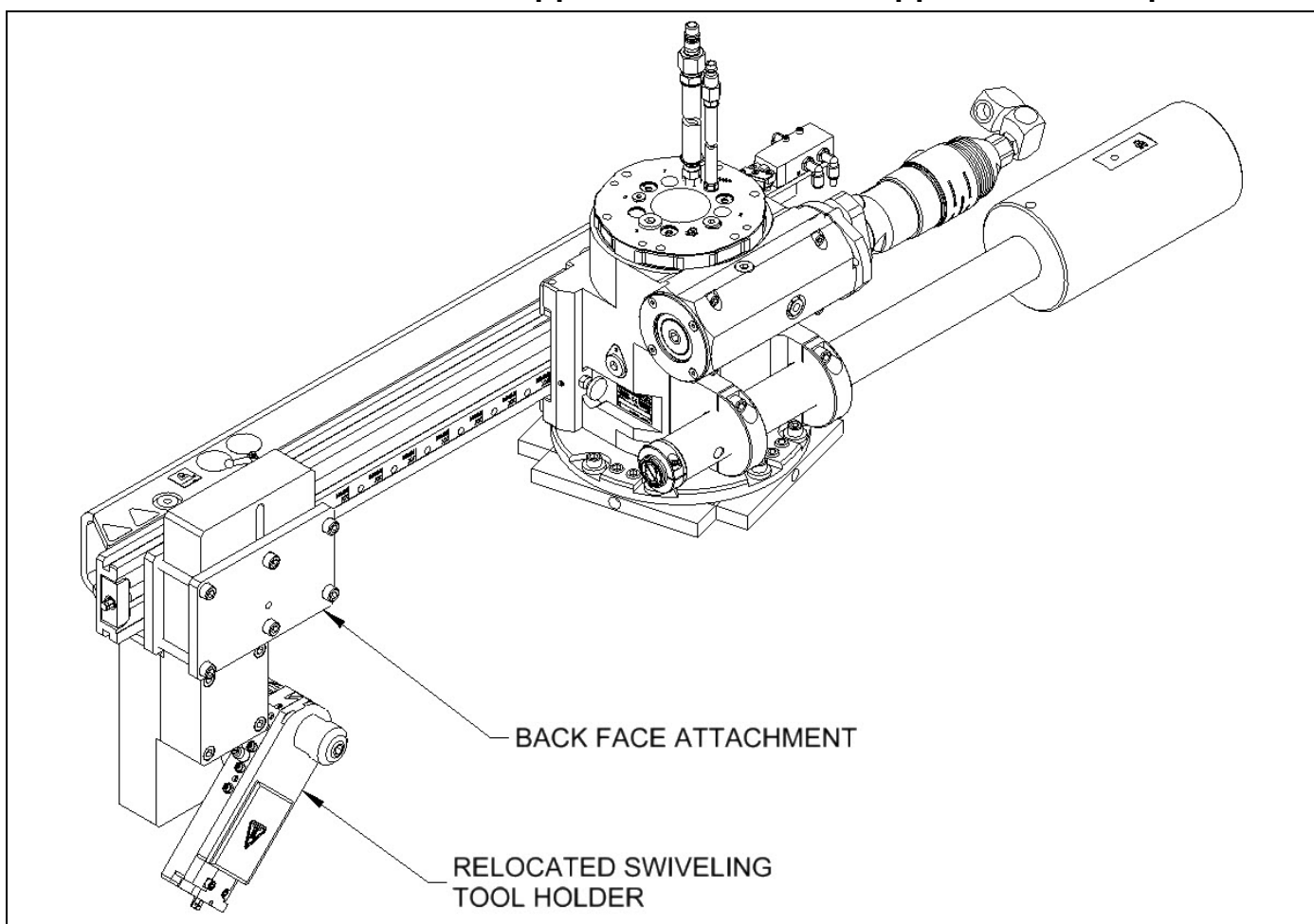


Рисунок 3-42. Приспособление для обратной подрезки торца FF6300 на станке с узлом крепления на поверхности

Это дополнительное приспособление служит для обработки поверхности нижней или задней стороны фланцев; как правило, оно используется на трубных решетках теплообменников и опорных плитах кранов.

УВЕДОМЛЕНИЕ

Приспособление для обратной подрезки торца может использоваться только с патроном для зажима на внутреннем диаметре или узлом крепления на поверхности.

Сборка приспособления для обратной подрезки торца FF6300

1. Выполните сборку станка FF6300 с использованием патрона для зажима на внутреннем диаметре или узла крепления на поверхности.
2. Снимите инструментальную головку, полностью вывернув две детали (M8) крепления зажимного хомута.
3. Используйте четыре винта M10 с головкой под торцевой ключ, чтобы закрепить приспособление для обратной подрезки торца на радиальном ползуне вращающегося рычага. Не затягивайте винты.
4. Отрегулируйте высоту приспособления относительно фланца.
5. Затяните винты моментом около 35 футов-фунт (47 Н м).
6. Установите на место инструментальную головку на нижней стороне приспособления для обратной подрезки торца (рис. 3-43).
7. Затяните две детали M8 крепления зажимного хомута под нужным углом.
8. Вручную проверните вращающийся рычаг на один поворот, чтобы проверить зазор свободного вращения.

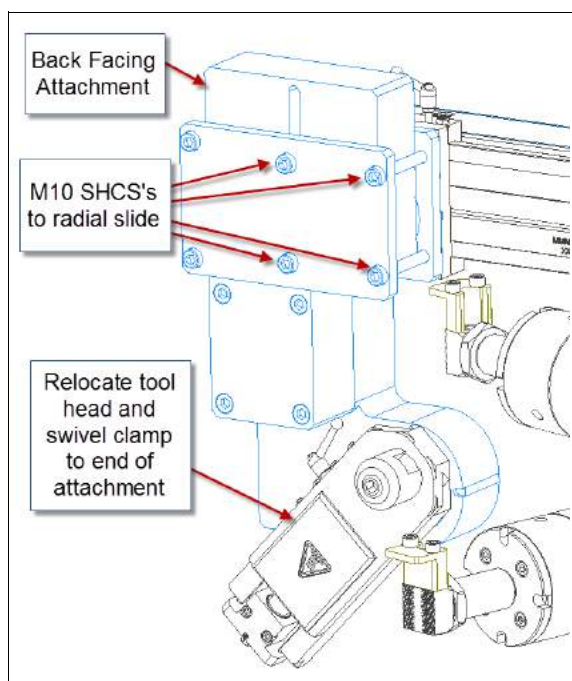


Рисунок 3-43. Установка приспособления для
ОБРАТНОЙ ПОДРЕЗКИ ТОРЦА НА
ВРАЩАЮЩЕМСЯ РЫЧАГЕ

Приспособление для обратной подрезки торца может обрабатывать фланцы толщиной и диаметром, указанными на рис. 3-44.

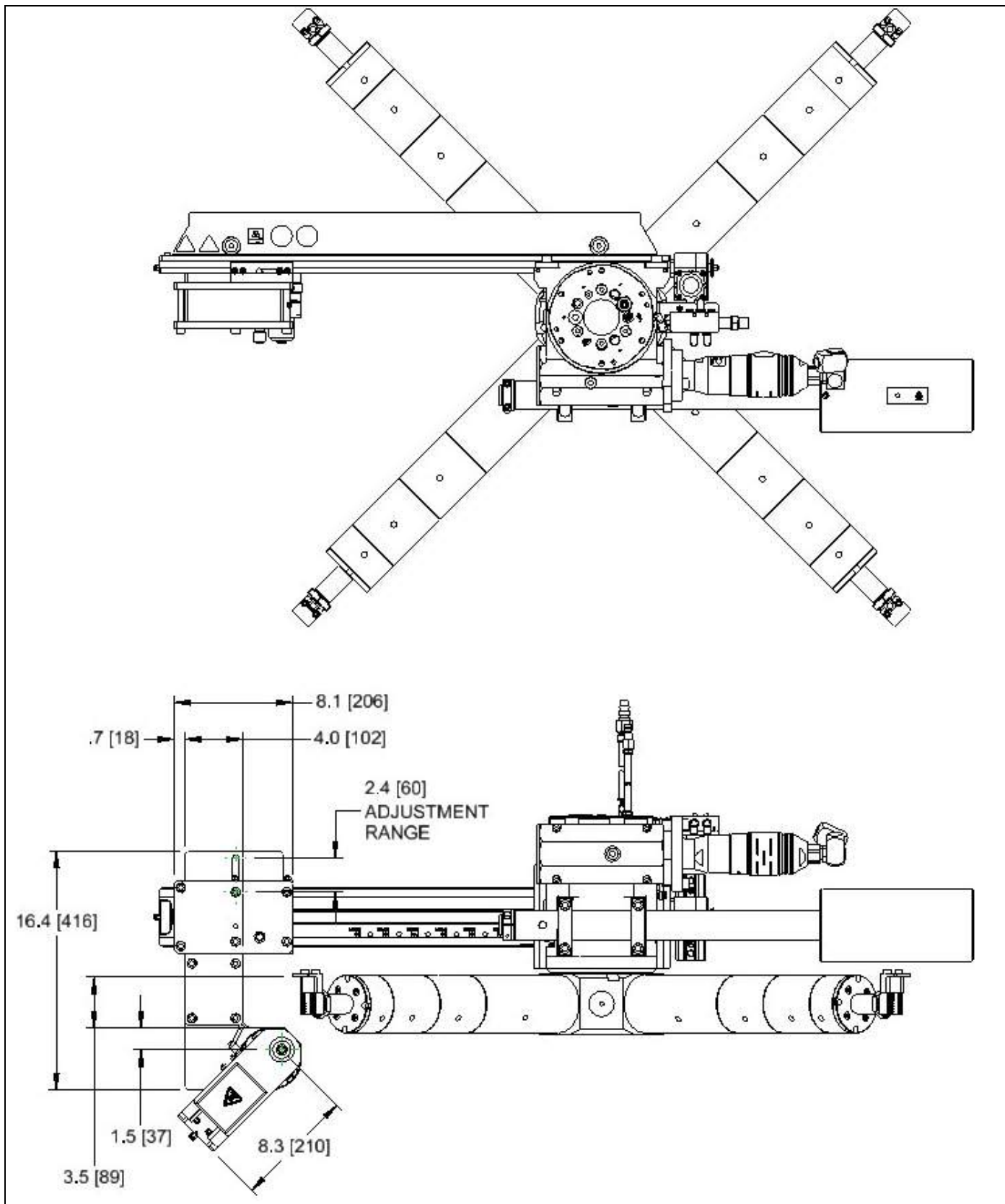


Рисунок 3-44. РАЗМЕРЫ ПРИСПОСОБЛЕНИЯ ДЛЯ ОБРАТНОЙ ПОДРЕЗКИ ТОРЦА FF6300

Данная страница преднамеренно оставлена незаполненной.

4 ЭКСПЛУАТАЦИЯ

В ЭТОЙ ГЛАВЕ

4.1 ПРИНЦИПЫ РАБОТЫ	-63
4.2 ПРОВЕРКИ ПЕРЕД ПУСКОМ	-64
4.3 ОБРАБОТКА	-65
4.3.1 ОБРАБОТКА С ПНЕВМОПРИВОДОМ	-65
4.3.2 ОБРАБОТКА С ГИДРОПРИВОДОМ	-66
4.3.3 РЕГУЛИРОВКА СТАНКА ПО ЗАВЕРШЕНИИ РЕЗАНИЯ	-67
4.4 РАЗБОРКА	-68

4.1 ПРИНЦИПЫ РАБОТЫ

Запрещается использовать данный станок без проведения обучения (инструктажа), обеспечивающего полное понимание требований к безопасной настройке, эксплуатации и техобслуживанию.

ПРЕДУПРЕЖДЕНИЕ

Во избежание тяжелых травм держитесь в стороне от подвижного оборудования во время работы. Обязательно учитывайте размещение персонала около станка.

Станок FF6300 часто используется на опасных участках (на возвышении, около другого работающего оборудования, наверху и т.д.) Climax не может предвидеть, где будет использоваться данный станок; поэтому, необходимо провести оценку рисков для конкретного объекта (разд. 1.5 на стр. 6) для каждой отдельной работы перед началом использования станка.

Станок FF6300 обеспечен дистанционным управлением, что позволяет выбрать оптимальное рабочее место для оператора.

ПРЕДОСТЕРЕЖЕНИЕ

Обязательно соблюдайте безопасные производственные практики, включая требования по технике безопасности, установленные на объекте. Именно вы отвечаете за проведение оценки рисков перед установкой станка и каждый раз перед его эксплуатацией.

4.2 ПРОВЕРКИ ПЕРЕД ПУСКОМ

⚠ ПРЕДОСТЕРЕЖЕНИЕ

Вращающееся оборудование может причинять тяжелые травмы. Перед проведением предпусковых проверок выключите и заблокируйте станок.

Обязательно проверьте следующие пункты перед запуском станка:

- Все источники энергии выключены, а кнопка сброса системы – разблокирована.
- Убедитесь, что станок надежно закреплен на заготовке.
- Убедитесь, что все трубопроводы, кабели и шланги надлежащим образом подсоединены и закреплены вдали от движущихся деталей. Для крепления шлангов поставляется легкий кронштейн в составе комплекта инструментов (см. на рис. 4-1).

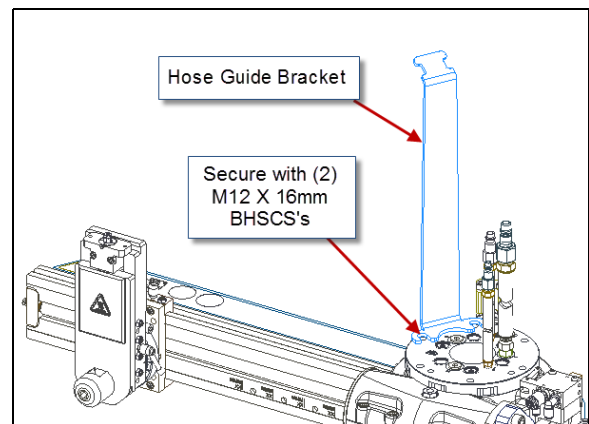


РИСУНОК 4-1. КРОНШТЕЙН НАПРАВЛЯЮЩЕЙ ШЛАНГА

⚠ ПРЕДОСТЕРЕЖЕНИЕ

При разрыве пневмо- или гидропровод может вибрировать с большим размахом и ударить оператора и находящихся рядом людей. Обязательно убедитесь, что линии питания станка закреплены и не могут задеваться движущимися деталями.

- Для станков с гидроприводом, убедитесь в герметичности всех шлангов и штуцеров. Утечки масла из гидросистемы могут загрязнять окружающую среду и создавать опасность поскользнуться. Удаляйте все разливы и устраняйте все течи перед эксплуатацией данного станка.
- Убедитесь, что все детали станка надежно закреплены, включая инструментальную головку, вставные резцы, зажимные патроны и хомуты.
- Убедитесь, что инструментальная головка плотно посажена под требуемым углом.

- Убедитесь, что направление и скорость подачи установлены правильно (разд. 3.12 на стр. 53).

ПРЕДУПРЕЖДЕНИЕ

Убедитесь, что вращающийся рычаг плотно зажат на основном корпусе и не может задеть какие-либо препятствия около заготовки. Проверьте наличие зазора, вручную провернув станок на один полный оборот.

- Убедитесь, что все рукоятки и инструменты удалены со станка.
- Убедитесь, что профилактическое техобслуживание полностью завершено (разд. 5), а скорость падения капель правильно установлена на узле подготовки сжатого воздуха (PCU). См. разд. 5.3.1 на стр. 70.
- Убедитесь, что кнопка аварийного останова установлена в исходное положение.

ПРЕДУПРЕЖДЕНИЕ

Металлическая стружка и другой мусор могут повредить станок и снизить эффективность его работы. Удаляйте всю металлическую стружку и мусор со станка перед каждым его использованием и после использования.

4.3 ОБРАБОТКА

См. разд. 2.3 на стр. 21 для получения информации о местоположении и назначении устройств управления. См. разд. 3.12 на стр. 53 для получения информации по коробке подач.

ОПАСНОСТЬ

Во избежание тяжелых травм рук держитесь вне зоны вращения рычага в ходе работы станка и при включенном станке.

4.3.1 Обработка с пневмоприводом

ПРЕДУПРЕЖДЕНИЕ

При внезапной остановке станка обесточьте и заблокируйте предохранительный пневмоклапан на узле подготовки сжатого воздуха перед проведением диагностики неисправностей.

Описание устройств управления узла подготовки сжатого воздуха см. в разд. 2.3.1 на стр. 21.

Выполните следующее, чтобы задействовать пневматический кондиционер:

1. Нажмите на кнопку пуска START на пневматическом кондиционере.
2. Используйте клапан регулировки скорости, чтобы включить приводной двигатель и отрегулировать его скорость на нужную частоту.
3. Включите клапан включения / выключения подачи.
4. По завершении резания, **сначала остановите подачу**, а затем остановите вращение станка.



РИСУНОК 4-2. Клапаны механообработки с пневмоприводом

4.3.2 Обработка с гидроприводом

Описание устройств управления гидростанции (HPU) см. в разд. 2.3.2 на стр. 22. Этот тип станка имеет вращение от гидропривода с пневматической подачей.

⚠ ПРЕДУПРЕЖДЕНИЕ

Использование гидростанции, отличной от описанной в данном руководстве, потребует отдельной оценки.

Чтобы задействовать, выполните следующее:

1. На контроллере гидростанции поверните кнопку аварийного останова по часовой стрелке, чтобы сбросить аварийный останов.
2. Нажмите на кнопку пуска Start, чтобы запустить двигатель гидростанции.

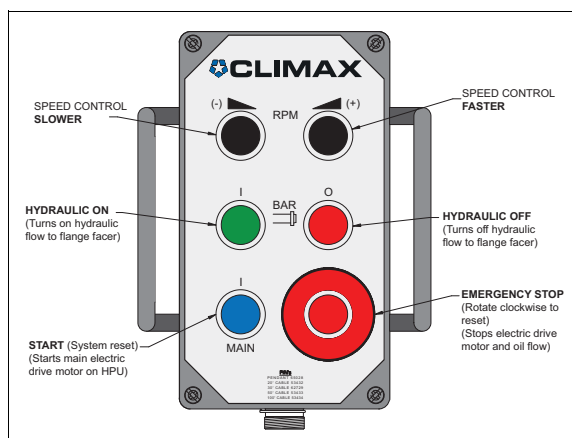


РИСУНОК 4-3. Местоположение устройств управления вращением от гидропривода

3. Нажимайте на кнопку замедления (Speed Control Slower) до достижения минимальной скорости.
4. Нажмите на кнопку включения гидравлики (Hydraulic On).
5. Нажимайте на кнопку ускорения (Speed Control Faster) до достижения нужной скорости.
6. Поверните ручку регулировки скорости подачи на минимальную подачу или на нужную настройку (если известна) (рис. 4-2).
7. Включите подачу и отрегулируйте скорость подачи для требуемого режима резания (рис. 4-2).
8. Используйте кнопки регулирования скорости, чтобы отрегулировать приводной двигатель для обеспечения требуемого режима резания.
9. По завершении резания, **сначала остановите подачу**, а затем остановите вращение станка.

ПРЕДУПРЕЖДЕНИЕ

Регулярно проверяйте крутящий момент зажимного патрона, включая после изменений окружающей среды (например, между ночью и днем), в случае повышения температуры.

4.3.3 Регулировка станка по завершении резания

Порядок регулировки станка по завершении резания:

1. Убедитесь, что источники питания станка отключены и заблокированы.

ПРЕДУПРЕЖДЕНИЕ

Режущие инструменты могут нагреваться в течение обработки. Используйте перчатки и другие средства индивидуальной защиты и остерегайтесь горячих поверхностей во избежание ожогов.

2. Отрегулируйте направление станка, глубину резания и положение инструмента, по мере необходимости.
3. Запустите станок и включите подачу, чтобы запустить новый цикл резания.
4. Повторяйте до достижения требуемой обработки поверхности.

4.4 РАЗБОРКА

ПРЕДОСТЕРЕЖЕНИЕ

Если не закреплен надлежащим образом, станок может упасть и нанести смертельные травмы. Особое внимание следует уделять вариантам установки с вертикальным фланцем.

Станок должен быть должным образом оснащен и прикреплен к крану или другому подходящему подъемному оборудованию перед началом разборки. Используйте дополнительную оснастку в качестве меры предосторожности.

Порядок снятия станка с заготовки:

1. Обесточьте станок.
2. Снизьте давление в пневмосистеме, перекрыв подачу воздуха на узел подготовки сжатого воздуха.
3. Если применимо, снизьте давление в гидросистеме, вытянув ручку на сливном клапане на гидростанции.
4. Отсоедините гидравлические и воздушные шланги от станка.
5. Отведите инструмент от заготовки.
6. Снимите вставной резец – будьте осторожны – горячие поверхности.
7. Используя поставляемые транспортные кольца, присоедините подъемное оборудование к станку.
8. Установите установочные пальцы на каждой выравнивающей опоре (для патрона для зажима на внутреннем диаметре).
9. Ослабьте и отведите выравнивающие опоры (для патрона для зажима на внутреннем диаметре).
10. Снимите станок с заготовки.

5 ТЕХОБСЛУЖИВАНИЕ И ДИАГНОСТИКА НЕИСПРАВНОСТЕЙ

В ЭТОЙ ГЛАВЕ

5.1 ОБЗОР	69
5.2 ИНТЕРВАЛЫ ТЕХОБСЛУЖИВАНИЯ	70
5.3 ЗАДАЧИ ТЕХОБСЛУЖИВАНИЯ	70
5.3.1 ПРОВЕРКА УРОВНЕЙ В МАСЛОБАКЕ УЗЛА ПОДГОТОВКИ СЖАТОГО ВОЗДУХА	70
5.3.2 СЛИВ ЖИДКОСТИ ИЗ ВОДООТДЕЛИТЕЛЯ ВОЗДУШНОГО ФИЛЬТРА	71
5.3.3 ПРОВЕРКА АВАРИЙНОГО ОСТАНОВА УЗЛА ПОДГОТОВКИ СЖАТОГО ВОЗДУХА	71
5.3.4 ПРОВЕРКА ЦЕПИ ВЫКЛЮЧЕНИЯ УЗЛА ПОДГОТОВКИ СЖАТОГО ВОЗДУХА	71
5.3.5 ТЕХОБСЛУЖИВАНИЕ ГИДРОСТАНЦИИ	71
5.3.6 ТЕХОБСЛУЖИВАНИЕ ОСТРОУГОЛЬНЫХ И ПРЯМОУГОЛЬНЫХ НАПРАВЛЯЮЩИХ	72
5.3.7 ТЕХОБСЛУЖИВАНИЕ ХОДОВОГО ВИНТА	72
5.3.8 РЕГУЛИРОВКА ВИНТОВ ПРИЖИМНЫХ ПЛАНК ОСТРОУГОЛЬНЫХ И ПРЯМОУГОЛЬНЫХ НАПРАВЛЯЮЩИХ	72
5.3.9 РЕГУЛИРОВКА ХОДОВОЙ ГАЙКИ РАДИАЛЬНОГО СУППОРТА	73
5.3.10 РЕГУЛИРОВКА ВРАЩАЮЩЕГОСЯ РЫЧАГА	73
5.4 СМАЗКА СТАНКА	73
5.5 ДИАГНОСТИКА НЕИСПРАВНОСТЕЙ	76
5.5.1 СТАНОК НЕ ВРАЩАЕТСЯ	76
5.5.2 СТАНОК НЕ ПОДАЕТ	77
5.5.3 МЕДЛЕННАЯ ИЛИ ИНЕРЦИОННАЯ ПОДАЧА	77
5.5.4 СТАНОК ПЛОХО РАБОТАЕТ	78
5.5.5 СТАНОК НЕ ОБРАБАТЫВАЕТ ПЛОСКОСТЬ ТОРЦА	79
5.6 ВЫВОД ИЗ ЭКСПЛУАТАЦИИ	79
5.7 КОМПЛЕКТ ИНСТРУМЕНТОВ	80
5.8 ЗАПАСНЫЕ ДЕТАЛИ	81

5.1 ОБЗОР

В данном разделе описываются интервалы и задачи периодического техобслуживания и приводится руководство по диагностике неисправностей.

ПРЕДУПРЕЖДЕНИЕ

Ненадлежащая очистка и обслуживание станка могут привести к повреждению станка и отмене гарантии.

Обязательно очищайте подвижные детали станка от металлической стружки.

Чтобы обеспечить нормальный срок службы станка, необходимо соблюдать график техобслуживания.

Содержите компоненты станка в чистом, рабочем состоянии.

Убедитесь, что такие элементы, как установочные поверхности, фитинги системы гидравлики и сами инструменты не содержат металлической стружки, зазубрин и заусенец.

Чтобы предотвратить коррозию, тщательно промывайте свежей чистой водой все детали станка, подверженные воздействию соленой воды.

5.2 ИНТЕРВАЛЫ ТЕХОБСЛУЖИВАНИЯ

Таблица 5-1 перечисляет интервалы и задачи техобслуживания; каждая задача описывается в отдельном разделе.

ТАБЛИЦА 5-1. ИНТЕРВАЛЫ И ЗАДАЧИ ТЕХОБСЛУЖИВАНИЯ

Интервал	Задача	См. разд.
Перед каждым использованием	Проверка уровней в маслобаке узла подготовки сжатого воздуха.	5.3.1
	Проверка пневмопроводов на повреждение и износ.	--
	Проверка аварийного останова узла подготовки сжатого воздуха.	5.3.3
	Проверка цепи выключения узла подготовки сжатого воздуха.	5.3.4
Перед каждым использованием и после него	Проведение техобслуживания гидростанции.	5.3.5
	Удаление мусора, масла и влаги с поверхностей станка.	--
После каждого использования	Проведение техобслуживания ходового винта.	5.3.7
	Проведение техобслуживания остроугольных и прямоугольных направляющих.	5.3.6
Периодически	Слив жидкости из водоотделителя воздушного фильтра.	5.3.2
По мере необходимости	Проведение техобслуживания ходового винта.	5.3.7
	Регулировка винтов прижимных планок остроугольных и прямоугольных направляющих.	5.3.8
	Регулировка ходовой гайки радиального суппорта.	5.3.9
	Регулировка вращающегося рычага.	5.3.10

5.3 ЗАДАЧИ ТЕХОБСЛУЖИВАНИЯ

5.3.1 Проверка уровней в маслобаке узла подготовки сжатого воздуха

1. Проверка уровней в маслобаке узла подготовки сжатого воздуха.
2. Долив масла по мере необходимости. См. Таблица 5-2 для получения информации по рекомендуемым смазкам.
3. Убедитесь, что скорость падения капель масла установлена на шесть капель в минуту (рис. 2-7 на стр. 21).

5.3.2 Слив жидкости из водоотделителя воздушного фильтра

Проверьте наличие жидкости в водоотделителе воздушного фильтра и слейте ее.

5.3.3 Проверка аварийного останова узла подготовки сжатого воздуха

1. При работающем станке нажмите на кнопку аварийного останова (рис. 2-7 на стр. 21).
2. Убедитесь, что станок остановился.
3. Сбросьте аварийный останов, вытянув кнопку.
4. Убедитесь, что станок не перезапускается.

5.3.4 Проверка цепи выключения узла подготовки сжатого воздуха

Цепь выключения узла подготовки сжатого воздуха предотвращает внезапный перезапуск станка при восстановлении подачи воздуха на этот узел после ее нарушения.

Порядок проверки цепи выключения пневматического кондиционера:

1. Убедитесь, что пневматический кондиционер подключен к подаче воздуха и станку FF6300.
2. Убедитесь, что блокировка подачи воздуха разомкнута (кнопка вытянута).
3. Нажмите на кнопку пуска START.
4. Медленно открывайте клапан регулировки скорости пневматического кондиционера до включения поворотного привода.
5. Закройте (нажмите) клапан блокировки.
6. Убедитесь, что станок FF6300 остановился.
7. Откройте клапан блокировки.
8. Убедитесь, что станок не перезапускается автоматически при повторном открытии клапана блокировки на шаге 7.

ПРЕДОСТЕРЕЖЕНИЕ

Запрещается использовать станок, если узел подготовки сжатого воздуха запускается на шаге 8. Обратитесь в компанию Climax за рекомендациями по обслуживанию.

5.3.5 Техобслуживание гидростанции

1. Доливайте масло в бак гидростанции перед каждым использованием.
2. Заменяйте масло и фильтр каждые два года.

Подробнее о техобслуживании гидростанции см. в руководстве оператора гидростанции, которое включено в объем поставки FF6300.

5.3.6 Техобслуживание остроугольных и прямоугольных направляющих

Слегка смазывайте остроугольные и прямоугольные направляющие после очистки и после каждого цикла работы. Это позволяет защитить прецизионные поверхности станка от коррозии. См. рис. А-6 на стр. 97 и рис. А-10 на стр. 101 для получения информации о местоположении остроугольных и прямоугольных направляющих.

5.3.7 Техобслуживание ходового винта

1. Слегка смазывайте ходовой винт после очистки, после каждого цикла работы и периодически в течении эксплуатации для обеспечения плавного хода. Местоположение ходового винта см. рис. А-6 на стр. 97 и рис. А-10 на стр. 101.
2. В течение эксплуатации очищайте ШВП и ходовые винты АСМЕ для предотвращения повреждения резьбы гайки и ходового винта.

5.3.8 Регулировка винтов прижимных планок остроугольных и прямоугольных направляющих

Регулировка остроугольной (типа «ласточкин хвост») направляющей на инструментальной головке осуществляется с помощью пяти винтов прижимных планок М6 х 1.0. Местоположение винтов см. рис. А-6 на стр. 97.

Регулировка прямоугольных направляющих на вращающемся рычаге осуществляется с помощью трех винтов прижимных планок М6 х 1.0. Местоположение винтов см. рис. А-10 на стр. 101.

Регулировка необходима только после многих часов работы и только в случае, если станок больше не обеспечивает качественную обработку начисто.

Если направляющая заметно ослабла и стала источником проблем в обработке, затягивайте винты прижимных планок с небольшим приращением до тех пор, пока не почувствуете сопротивление на рукоятке ручной подачи.

5.3.9 Регулировка ходовой гайки радиального суппорта

Ходовая гайка радиального суппорта регулируется для уменьшения зазора. Регулировка ходовой гайки осуществляется с помощью двух установочных винтов М10 х 1.50, расположенных в выточках на поворотной шайбе. Регулировка необходима только после многих часов работы и только в случае, если станок больше не обеспечивает качественную обработку начисто.

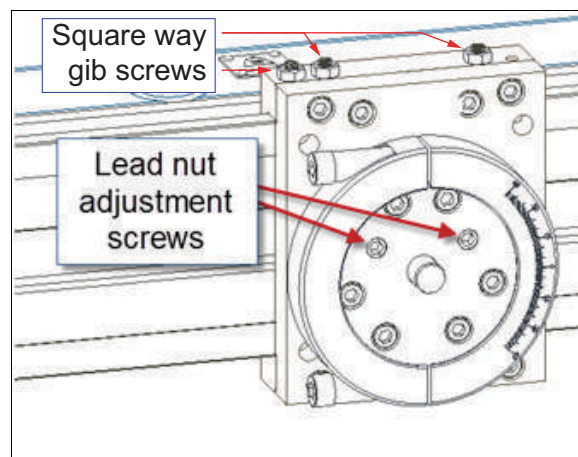


Рисунок 5-1. Местоположение регулировочных винтов ходовой гайки

Если суппорт заметно ослаб и стал источником проблем в обработке, затягивайте два установочных винта с небольшим приращением до тех пор, пока не почувствуете сопротивление на рукоятке ручной подачи. После регулировки проверьте ход по всей длине ходового винта на предмет участков заедания.

5.3.10 Регулировка вращающегося рычага

При перекосе вращающегося рычага:

1. Нижняя поверхность основного корпуса в сборе может быть использована в качестве базовой (рис. 2-1 на стр. 15 и рис. А-8 на стр. 99).
2. Затяните два винта М8 (номер 49 на рис. А-8 на стр. 99) наверху основного корпуса в сборе, а затем немного ослабьте их.

5.4 СМАЗКА СТАНКА

Таблица 5-2 содержит информацию по рекомендуемым смазкам.

Заменяйте масло в приводной шестерне основного корпуса и смазывайте нижний подшипник шпинделя каждые 1000 часов использования или ежегодно.

УВЕДОМЛЕНИЕ

Чем чаще смазывается ходовой винт и гайка, тем дольше они служат.

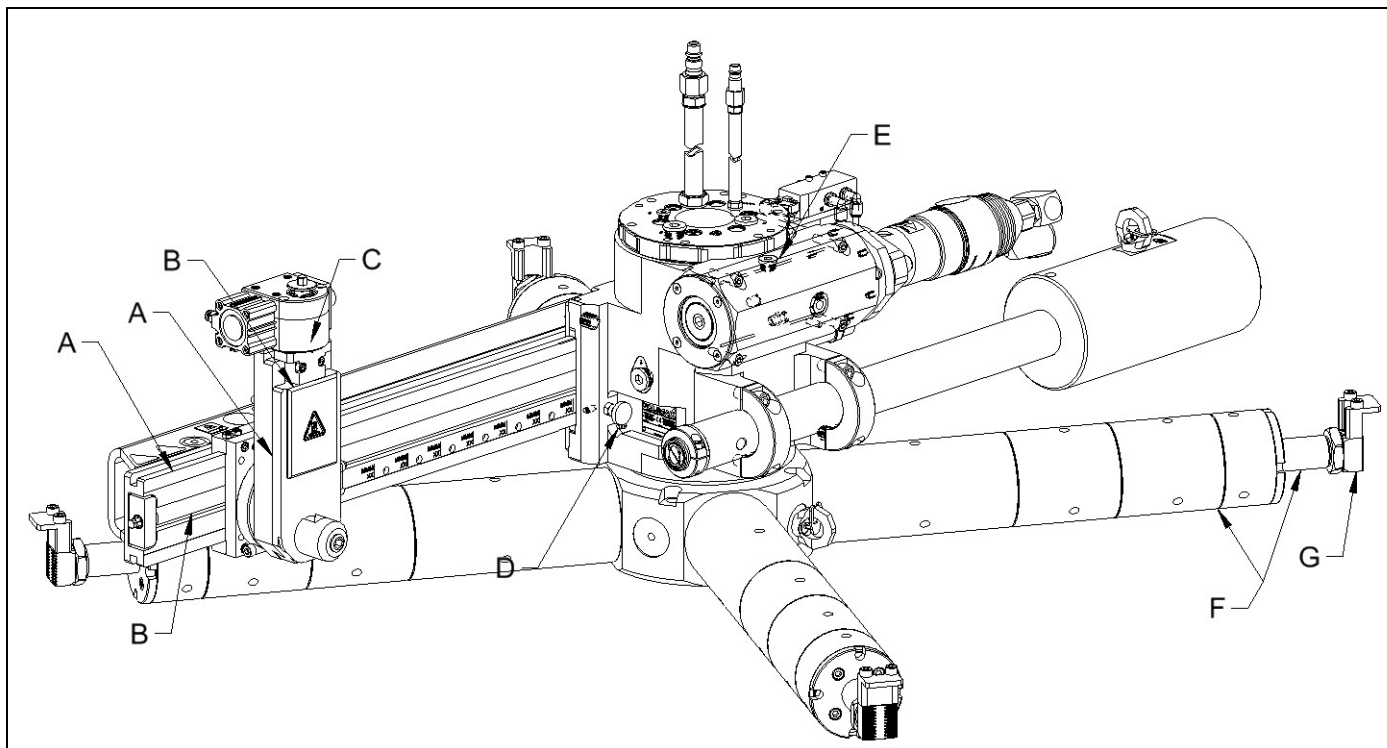


РИСУНОК 5-2. Точки смазки

- А. Прямоугольные и остроугольные (типа «ласточкин хвост») направляющие—Смазывайте прямоугольные и остроугольные направляющие ежедневно в течение использования станка с использованием масла AW 32 или эквивалентного.
- В. Ходовой винт—Смазывайте ходовой винт каждую неделю в течение использования станка с использованием распыляемой смазки Nook E-100 или эквивалентной.
- С. Упорные подшипник—Упорные подшипники смазываются на заводе и не нуждаются в последующей смазке.
- Д. Нижний подшипник—Смазывайте нижний подшипник ежегодно на масленке Zerk с использованием смазки Mobil SHC 460 или эквивалентной.
- Е. Зубчатый привод основного корпуса—Смазывайте зубчатый привод основного корпуса раз в год с использованием редукторного масла Mobil 634 Gear Oil или эквивалентного.
- Ф. Опоры и подъемные винты узла крепления—Смазывайте опоры и подъемные винты узла крепления каждую неделю в течение использования станка и перед отправкой на хранение, использованием противозадирной смазки Moly Grade Anti-Seize или эквивалентной.
- Г. Выравнивающая опора—Смазывайте выравнивающую опору ежедневно в течение использования станка, с использованием смазки AW32 или эквивалентной.

Рекомендуемые смазки

Компания Climax рекомендует использовать смазки, перечисляемые в Таблица 5-2. Перечисленные и регулярные смазки являются биоразложимыми альтернативами. При отсутствии таких смазок в местном регионе, обращайтесь в компанию Climax за альтернативными смазками. Информацию по безопасности смазочных материалов см. в Приложении «С».

⚠ ПРЕДУПРЕЖДЕНИЕ

Во избежание повреждения и раннего износа станка и отмены гарантии используйте только рекомендованные смазки.

ТАБЛИЦА 5-2. РЕКОМЕНДУЕМЫЕ СМАЗКИ

Точка смазки	Смазка	Биоразложимая смазка	Вязкость (сСт)	Количество
Ежедневно				
Остроугольные и прямоугольные направляющие	Гидравлическое масло AW 32	CONOCO Ecoterra 32 или Castrol BioBar 32	32 @ 40 °C 6 @ 100 °C	По мере необходимости
Неокрашенные поверхности	LPS 2	-	38 @ 25 °C	По мере необходимости
Каждое использование				
Гидростанция	Гидравлическое масло AWS-46 (летнее)	CONOCO Ecoterra 46 или Castrol BioBar 46	46 @ 40 °C 8 @ 100 °C	Долив масла в бак по трубчатому уровнемеру по мере необходимости. Замена масла каждые два года.*
	Гидравлическое масло AWS--32 (зимнее)	CONOCO Ecoterra 32 или Castrol BioBar 32	32 @ 40 °C 6 @ 100 °C	
Еженедельно				
Узел подготовки сжатого воздуха	Гидравлическое масло AW 32	-	32 @ 40 °C 6 @ 100 °C	Долив масла в масленку
Ходовой винт	Сухо-пленочная графитовая смазка†	-	-	Нанесение тонкого слоя вручную
	Гидравлическое масло AW 32	CONOCO Ecoterra 32 или Castrol BioBar 32	32 @ 40 °C 6 @ 100 °C	
Подъемные винты зажимного патрона	Противозадирная смазка Moly Grade Anti-Seize	-	-	1 см3 на винт
Ежегодно				
Зубчатый привод основного корпуса	Mobil SHC 634	-	460 @ 40 °C	По мере необходимости

ТАБЛИЦА 5-2. РЕКОМЕНДУЕМЫЕ СМАЗКИ (ПРОДОЛЖЕНИЕ)

Точка смазки	Смазка	Биоразлагаемая смазка	Вязкость (сСт)	Количество
Редуктор привода подачи	Polytac EP 2	-	129 @ 40 °C	5 см3
Нижний подшипник шпинделя	Moblith SHC 460	-	414 @ 40 °C	По мере необходимости
Хранение				
Неокрашенные поверхности	LPS 2	-	7 @ 25 °C	По мере необходимости
Неокрашенные поверхности	LPS 3	-	-	По мере необходимости
Подъемные винты зажимного патрона	Противозадирная смазка Moly Grade Anti-Seize	-	-	1 см3 на винт
Поверхности станка	Обезжириватель LPS PreSolve Orange (для удаления состава LPS 3)	-	-	По мере необходимости

* Обязательная замена фильтров гидросистемы при замене гидравлического масла. Не полагайтесь на чистоту масла в бидонах. Обязательно прокачивайте масло через 5-микронный гидравлический фильтр перед доливом в бак или в процессе долива в бак.

† Для ходового винта рекомендуется использовать сухо-пленочную графитовую смазку, поскольку жидкие смазки могут захватывать мусор и твердые частицы.

5.5 ДИАГНОСТИКА НЕИСПРАВНОСТЕЙ

Данный раздел предназначен для помощи в устранении основных неисправностей станка. В случае необходимости капитального ремонта или при возникновении вопросов по следующим процедурам, обращайтесь в компанию Climax.

5.5.1 Станок не вращается

Если станок не вращается, проверьте следующее:

1. Источник питания подсоединен и включен.
2. Аварийный останов сброшен (разд. 5.3.3 для пневматического кондиционера и разд. 2.3.2 на стр. 22 для гидростанции).
3. Воздушный регулятор разомкнут и не поврежден (рис. 2-7 на стр. 21).
4. Воздух под давление входит в пневматический кондиционер и выходит из него. Проверьте давление воздуха, отсоединив быстроразъемную муфту шланга и проверив выпуск воздуха (рис. 2-7 на стр. 21).

5. Все клапаны открыты (рис. 4-2 на стр. 66).
6. Все быстроразъемные муфты полностью подсоединены (рис. А-2 на стр. 92, рис. А-8 на стр. 99, рис. А-17 на стр. 108, рис. А-18 на стр. 109, рис. А-23 на стр. 114 и рис. А-24 на стр. 115).
7. Проверьте перемещение станка; для этого сначала убедитесь, что питание привода станка отключено и заблокировано, а затем вручную приведите станок во вращения в соответствии с типом питания станка:
 - Чтобы вручную вращать станок с пневмоприводом, вставьте шестигранный ключ 10 мм в шестигранный паз напротив двигателя или продвигайте конец вращающегося рычага.
 - Чтобы вручную вращать станок с гидроприводом, используйте шланг поперечного соединения, поставляемый вместе со станком, для подсоединения шлангов каналов №1 и №2. Вставьте шестигранный ключ 10 мм в шестигранный паз напротив двигателя или продвигайте конец вращающегося рычага.

5.5.2 Станок не подает

Если станок не осуществляет надлежащей подачи, проверьте следующее:

1. Воздух под давлением входит в пневматический кондиционер и выходит из него. Проверьте давление воздуха, отсоединив быстроразъемную муфту шланга и проверив выпуск воздуха (рис. 2-7 на стр. 21).
2. Аварийный останов сброшен (разд. 5.3.3 для пневматического кондиционера и разд. 2.3.2 на стр. 22 для гидростанции).
3. Подача включена (рис. 3-32 на стр. 53).
4. Пневмоклапан собран надлежащим образом (рис. А-8 на стр. 99, рис. А-19 на стр. 110 и рис. В-1 на стр. 119). Убедитесь, что быстроразъемные муфты 3/8 и 1/4 дюйма подсоединены к соответствующим шланговым соединениям на крышке шпинделя.
5. Ходовой винт свободно вращается в требуемом направлении. На конце вращающегося рычага вставьте шестигранный ключ 10 мм, чтобы использовать его в качестве изогнутой рукоятки, и затем поверните его.

5.5.3 Медленная или инерционная подача

Наиболее вероятной причиной медленной или инерционной подачи является загрязнение воздушных фильтров на коробке подачи.

УВЕДОМЛЕНИЕ

Обеспечьте одновременную очистку обоих фильтров.

Порядок очистки воздушных фильтров коробки передач:

1. Отверните и снимите воздушные фильтры на каждой стороне коробки передач (рис. 5-3).
2. Очистите фильтры с помощью растворителя.
3. Продуйте фильтры сжатым воздухом.
4. Замените фильтры на коробке передач.

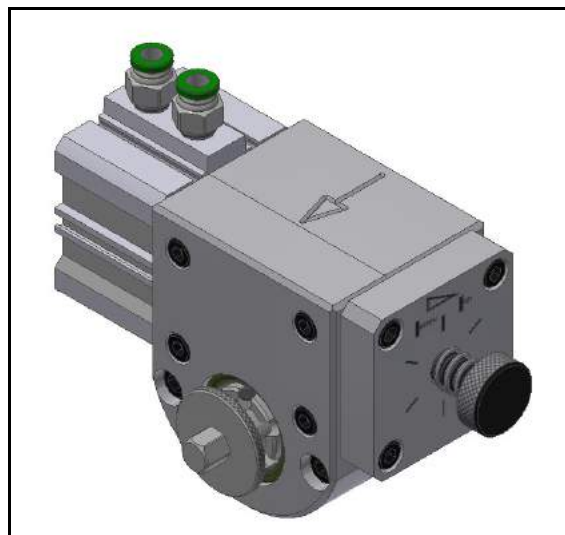


РИСУНОК 5-3. МЕСТОПОЛОЖЕНИЕ ФИЛЬТРОВ КОРОБКИ ПЕРЕДАЧ

5.5.4 Станок плохо работает

Проверьте следующее:

1. Инструмент установлен правильно (разд. 3.11 на стр. 52).
2. Зажимной патрон и узел крепления туго затянуты (патрон для зажима на внутреннем диаметре - см. разд. 3.6 на стр. 33; узел крепления на наружном диаметре - см. разд. 3.13 на стр. 59; узел крепления на поверхности - см. разд. 3.13 на стр. 59).
3. Зажимные винты вращающегося рычага плотно затянуты (рис. 3-25 на стр. 48).
4. Винты прижимных планок на радиальном суппорте и инструментальной головке отрегулированы правильно (разд. 5.3.8), а неиспользуемая ось заблокирована с помощью рукоятки.
5. Инструментальная головка туго затянута, а регулируемый хомут на инструментальной головке (рис. А-6 на стр. 97) заблокирован на неиспользуемой оси (разд. 3.11 на стр. 52).
6. Шарнирное соединение инструментальной головки туго затянуто (рис. 3-30 на стр. 52).
7. Режущий инструмент или вставной резец остро заточен и имеет геометрию с учетом материала и режима резания.
8. Скорости вращения и скорости подачи установлены правильно. При необходимости, проведите эксперименты с разными скоростями вращения и подачи. Как правило, чем меньше скорости и глубина резания, тем меньше вибрация инструмента.

5.5.5 Станок не обрабатывает плоскость торца

1. Перед выполнением прохода чистовой обработки, дайте станку непрерывно поработать в течение минимум 15 минут, чтобы убедиться в том, что он прогревается до рабочей температуры.
2. Проверьте уровень станка (для патрона для зажима на внутреннем диаметре, разд. 3.6 на стр. 33; для узла крепления на наружном диаметре, разд. 3.7.4 на стр. 43; для узла крепления на поверхности, разд. 3.8.3 на стр. 47).
3. При необходимости, отрегулируйте вращающийся рычаг (разд. 5.3.10).

5.6 ВЫВОД ИЗ ЭКСПЛУАТАЦИИ

Порядок вывода станка FF6300 из эксплуатации перед утилизацией:

1. Снимите трубчатый уровнемер с основного корпуса и слейте масло с привода для утилизации или переработки через соответствующие организации в соответствии с местными нормами.
2. Снимите верхнюю пластину с верха основного привода в сборе (рис. А-8 на стр. 99).
3. Отправьте детали станка на утилизацию или переработку в соответствии с местными нормами.

5.7 КОМПЛЕКТ ИНСТРУМЕНТОВ

ТАБЛИЦА 5-3. КОМПЛЕКТ ИНСТРУМЕНТОВ, № ЧАСТИ 80327

Поз. №	Наименование	Количество	Единица измерения
10466	КОЛЬЦО УПЛОТНИТЕЛЬНОЕ 1/8 X 1-3/16 ВД X 1-7/16 НД	1	шт.
14735	УДЛИНИТЕЛЬ КЛЮЧА 1/2 СМЕННАЯ ГОЛОВКА X 10	1	шт.
14818	КЛЮЧ ТРЕЩЕТОЧНЫЙ 1/2 СМЕННАЯ ГОЛОВКА	1	шт.
34866	ПНЕВМАТИЧЕСКИЙ ИНСТРУМЕНТ	1	шт.
35516	МОЛОТОК С РЕЗИНОВЫМ НАБАЛДАШНИКОМ 1-3/4 ДИАМ. ГОЛОВКА (КВ)	1	шт.
35821	КЛЮЧ ШЕСТИГРАННЫЙ 6 ММ X 6 Т-ОБРАЗНАЯ РУКОЯТКА	1	шт.
35823	КЛЮЧ ШЕСТИГРАННЫЙ 10 ММ X 6 Т-ОБРАЗНАЯ РУКОЯТКА	1	шт.
37749	ПРОВОЛОКА ВЯЗАЛЬНАЯ VELCRO 11 ДЛИНА (КВ)	2	шт.
38678	КЛЮЧ ШЕСТИГРАННЫЙ УСТАНОВОЧНЫЙ 1.5 - 10 ММ BONDHUS СО СФЕРИЧЕСКИМ КОНЦОМ (КВ)	1	шт.
46250	КЛЮЧ ШЕСТИГРАННЫЙ ТОРЦЕВОЙ 10 ММ X 1/2	1	шт.
50985	ТРУБОПРОВОД 1/4 НД X .040 ТОЛЩ. СТЕНКИ DOT 150 PSI НЕЙЛОНОВЫЙ СИНИЙ	120	дюйм
58107	ВИНТ M12 X 1.75 16 ММ BHSCS	2	шт.
58311	ТРАНСПОРТНОЕ КОЛЬЦО M10 X 1.5 X 16 ММ 32 ВД 54 НД 98 OAL 990 ФУНТ 450 КГ ЗАЖИМНОЕ	2	шт.
58350	КЛЮЧ ТОРЦЕВОЙ 46 мм X 8-9/16 ДЛИНА TIGHT ACCESS	1	шт.
59151	ТРУБОПРОВОД 1/8 НД X .023 ТОЛЩ. СТЕНКИ DOT 1000 PSI НЕЙЛОНОВЫЙ СИНИЙ	120	дюйм
60033	РЕЗЦЕДЕРЖАТЕЛЬ 3/4 КВ. ХВОСТОВИК ПРАВОСТ. + 10 ВСТАВНЫХ РЕЗЦОВ SECO TRIGON	1	шт.
60034	РЕЗЦЕДЕРЖАТЕЛЬ 3/4 КВ. ХВОСТОВИК ПРАВОСТ. + 10 ВСТАВНЫХ РЕЗЦОВ SECO TRIGON	1	шт.
62382	КЛЮЧ РОЖКОВЫЙ 4 ДИАМ. НЕПОДВИЖНЫЙ ШТИФТ	1	шт.
65183	СМАЗКА ПРОТИВОЗАДИРНАЯ MOLY GRAPHITE EXTREME PRESSURE 10 УНЦИЙ БИДОН	1	шт.
80671	КРОНШТЕЙН НАПРАВЛЯЮЩЕЙ ШЛАНГА	1	шт.
80679	ИНСТРУКЦИЯ ДЛЯ МОДЕЛИ FF6300	1	шт.
82493	МАХОВИЧОК 4 ДЮЙМ ДИАМ. 3/8 ДЮЙМ ШЕСТИГР. ЧУГУН ВЫПУКЛ. + ВРАЩАЮЩАЯСЯ РУКОЯТКА МОДИФИКАЦИЯ (КВ)	1	шт.

5.8 ЗАПАСНЫЕ ДЕТАЛИ

Таблица 5-4 содержит перечень деталей, наиболее часто заменяемых из-за износа, утраты и повреждения. Избегайте простоя, поддерживая небольшой запас таких критических деталей.

ТАБЛИЦА 5-4. РЕКОМЕНДУЕМЫЕ ЗАПАСНЫЕ ДЕТАЛИ

Кол-во	№ части	Описание
		Основной корпус FF6300 в сборе
6	79825	УПЛОТНЕНИЕ 125 ММ X 136 ММ X 4,2 ММ ПОВОРОТНОЕ (для поворотных соединений)
2	15768	УПЛОТНЕНИЕ 1,625 ВД X 2,250 НД X 0,313 (для червячного привода)
2	79403	УПЛОТНЕНИЕ 148 ММ ВД X 170 ММ НД X 15 ММ (для основного шпинделя)
1	87329	КЛАПАН 5-ХОДОВОЙ РОЛИКОВОГО РЫЧАГА
		Вращающийся рычаг FF6300
1	80534	ПОЛУГАЙКА 3/4-10 АСМЕ LH (ходовая гайка радиального суппорта)
4	10436	ШАЙБА УПОРНАЯ.500 ВД X 0.937 НД X 0.060 (для ходового винта)
2	10437	ПОДШИПНИК УПОРНЫЙ 500 ВД X 937 НД X 0.0781 (для ходового винта)
2	57320	КОЛЬЦЕВОЕ УПЛОТНЕНИЕ 1/16 X 13/16 ВД X 15/16 НД (для упорного подшипника ходового винта)
1	82333	РУКОЯТКА РЕГУЛИРУЕМАЯ М6 X 1 X 15 ММ
1	58133	РУКОЯТКА РЕГУЛИРУЕМАЯ М6 X 1 X 20 ММ
1	48526	ГАЙКА ХОДОВОГО ВИНТА АСМЕ 3/4-10 БРОНЗА LH (для ходового винта резцедержателя)
		Система подачи FF6300
1	87326	КОРОБКА ПОДАЧ В СБОРЕ ПНЕВМАТИЧЕСКАЯ С РУЧНЫМ РЕГУЛИРОВАНИЕМ ПОДАЧИ
120 дюйм	50985	ТРУБОПРОВОД 1/4 НД X .040 ТОЛЩ. СТЕНКИ DOT 1200 PSI НЕЙЛОНОВЫЙ СИНИЙ
120 дюйм	59151	ТРУБОПРОВОД 1/8 НД X .023 ТОЛЩ. СТЕНКИ DOT 1000 PSI НЕЙЛОНОВЫЙ СИНИЙ
1	58519	ВАЛ КОРОБКИ ПОДАЧ СЪЕМНЫЙ
2	87842	ПНЕВМОЦИЛИНДР 40 ММ ДИАМ. 10 ММ ХОД ДВОЙНОГО ДЕЙСТВИЯ
1	57530	ПОДШИПНИК ИГОЛЬЧАТЫЙ 1 ВД X 1-5/16 НД X 0.625 РАЗЪЕМНЫЙ
2	25957	РОЛИКОПОДШИПНИК МУФТЫ СЦЕПЛЕНИЯ 1 ВД X 1.312 НД X 0.625 (КВ)
2	25959	УПЛОТНЕНИЕ 1,000 ВД X 1,312 НД X 0,125 (КВ)

ТАБЛИЦА 5-4. РЕКОМЕНДУЕМЫЕ ЗАПАСНЫЕ ДЕТАЛИ (ПРОДОЛЖЕНИЕ)

Кол-во	№ части	Описание
2	59156	ВИНТ М6 X 1.0 X 60 MM SHCS
		Патрон FF6300 для зажима на внутреннем диаметре
3	81980	УСТАНОВОЧНЫЙ ПАЛЕЦ 6300
8	82196	ВИНТ М8 X 1.25 X 40 MM SHCS НЕВЫПАДАЮЩИЙ (для установочного пальца)
1	81977	ВЫРАВНИВАЮЩАЯ ОПОРА В СБОРЕ FF6300
2	81973	ОПОРА ЗАЖИМНОГО ПАТРОНА 4 ДИАМ. X 2.25 С РЕЗЬБОЙ
2	81974	ОПОРА ЗАЖИМНОГО ПАТРОНА 4 ДИАМ. X 4.5 С РЕЗЬБОЙ
2	81975	ОПОРА ЗАЖИМНОГО ПАТРОНА 4 ДИАМ. X 9 С РЕЗЬБОЙ
		Привод / система регулирования подачи FF6300
1	71420	РЕГУЛЯТОР VEXEL СО ШКАЛОЙ УСТАНОВОЧНЫЙ ¼ NPT (для регулирования подачи)
1	80323	ПНЕВМОДВИГАТЕЛЬ 486 ОБ/МИН FS 208 ОБ/МИН МАКС. 160 Н м крутящий момент (станки с пневмоприводом)
2	30207	ВИНТ М12 X 1.75 X 35 MM SHCS МАРКА 8.8
1	63163	ДВИГАТЕЛЬ ГИДРАВЛИЧЕСКИЙ 6.2 КУБ. ДЮЙМ С ПРИЗМАТИЧЕСКОЙ ШПОНКОЙ SAE КОЛЬЦЕВОЕ УПЛОТНЕНИЕ (станки с гидроприводом)
		Узел крепления на наружном диаметре FF6300
6	30207	ВИНТ М12 X 1.75 X 35 MM SHCS МАРКА 8.8
3	57215	ГАЙКА М16 X 2.0 С ФЛАНЦЕМ (ПРИЖИМНАЯ ГАЙКА ДЛЯ ПРИХВАТКИ)
3	60688	ГАЙКА М12 X 1.75 С ФЛАНЦЕМ
1	70483	ПОДЪЕМНАЯ СЕРЬГА М10 X 1.5 X 15 MM 25 MM ВД 881 ФУНТ 400 КГ
1	81975	ОПОРА ЗАЖИМНОГО ПАТРОНА 4 ДИАМ. X 9 С РЕЗЬБОЙ

6 ХРАНЕНИЕ И ТРАНСПОРТИРОВКА

В ЭТОЙ ГЛАВЕ

6.1 ХРАНЕНИЕ	-83
6.1.1 КРАТКОСРОЧНОЕ ХРАНЕНИЕ	-83
6.1.2 ДОЛГОСРОЧНОЕ ХРАНЕНИЕ	-83
6.2 ТРАНСПОРТИРОВКА	-84

6.1 ХРАНЕНИЕ

Надлежащее хранение станка FF6300 увеличит полезный срок его службы и предотвратит повреждения.

Перед отправкой на хранение выполните следующее:

- Очистите станок с помощью растворителя для удаления консистентной смазки, металлической стружки и влаги.
- Слейте все жидкости из узла подготовки сжатого воздуха.

Храните станок FF6300 в его оригинальном транспортном контейнере. Сохраните все упаковочные материалы для повторной упаковки станка.

6.1.1 Краткосрочное хранение

Краткосрочное хранение – это хранение в течение не более трех месяцев. Для краткосрочного хранения:

1. Распылите состав LPS 2 на все неокрашенные поверхности для предотвращения коррозии.
2. Нанесите противозадирный состав Moly Grade Anti-Seize на подъемные винты зажимного патрона (рис. 3-12 на стр. 36).
3. Поместите станок в его транспортный контейнер (см. рис. 6-2 или рис. 6-3).

6.1.2 Долгосрочное хранение

Долгосрочное хранение – это хранение в течение более трех месяцев. Для долгосрочного хранения:

1. Распылите состав LPS 3 на все неокрашенные поверхности станка для предотвращения коррозии.
2. Поместите станок в его транспортный контейнер (см. рис. 6-2 или рис. 6-3).
3. Вложите пакет с осушителем в транспортный контейнер. Заменяйте пакет с осушителем в соответствии с инструкциями изготовителя.

4. Храните транспортный контейнер в месте, защищенном от воздействия прямого солнечного света в среде с температурой от -40 °C до 70 °C (-4 °F...160 °F).

6.2 ТРАНСПОРТИРОВКА

Станок отгружается с завода Climax с толстым слоем покрытия LPS 3. Чтобы удалить это покрытие, рекомендуется использовать обезжириватель LPS PreSolve Orange Degreaser. В ходе эксплуатации станка можно использовать альтернативное долгосрочное антикоррозионное средство. Убедитесь в использовании правильного очищающего средства для удаления нанесенного защитного покрытия.

Станок FF6300 должен транспортироваться в его оригинальном транспортном контейнере.

Упакуйте станок (см. рис. 6-2 или рис. 6-3).

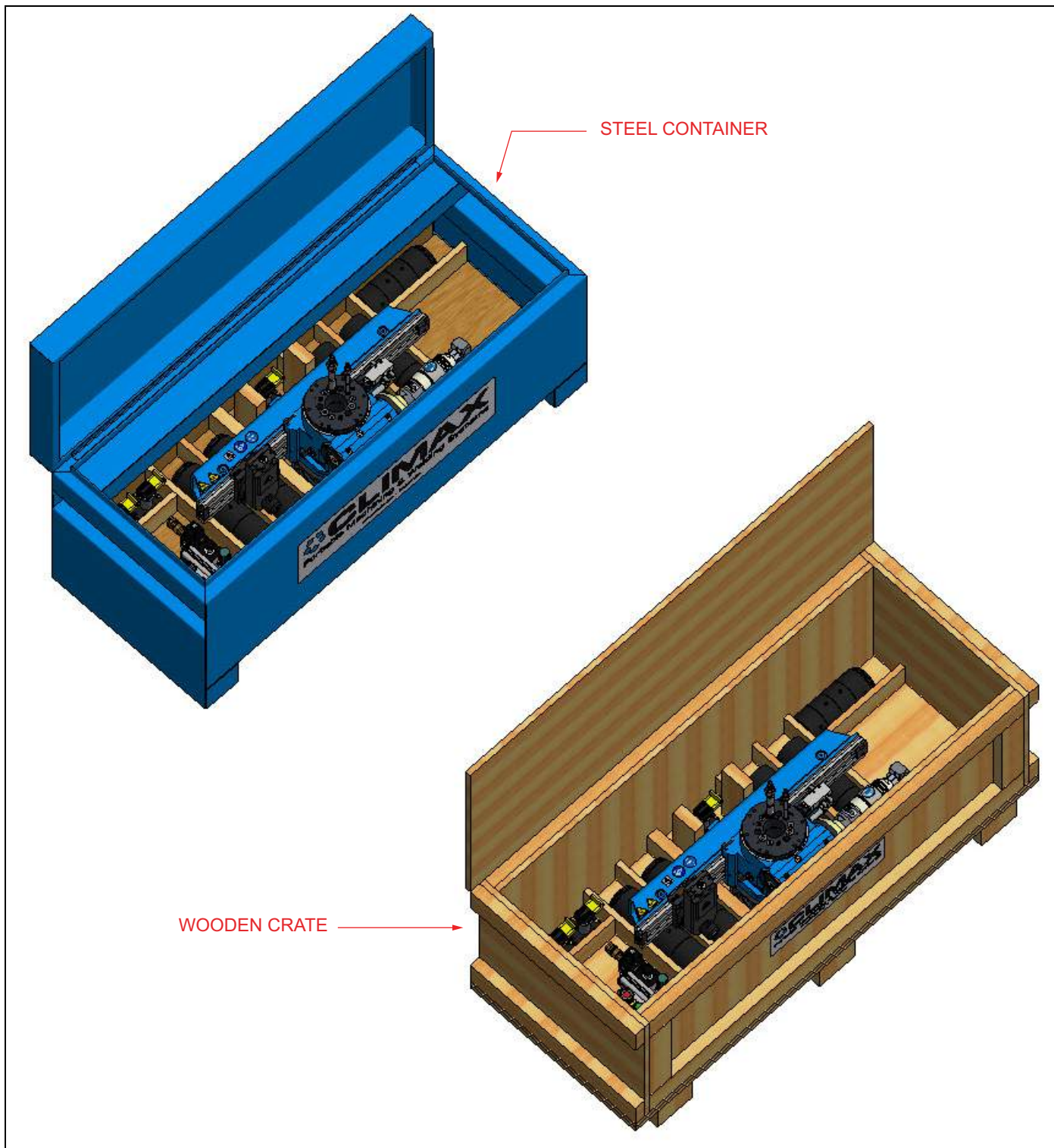


FIGURE 6-1. FF6300 В КОНТЕЙНЕРАХ

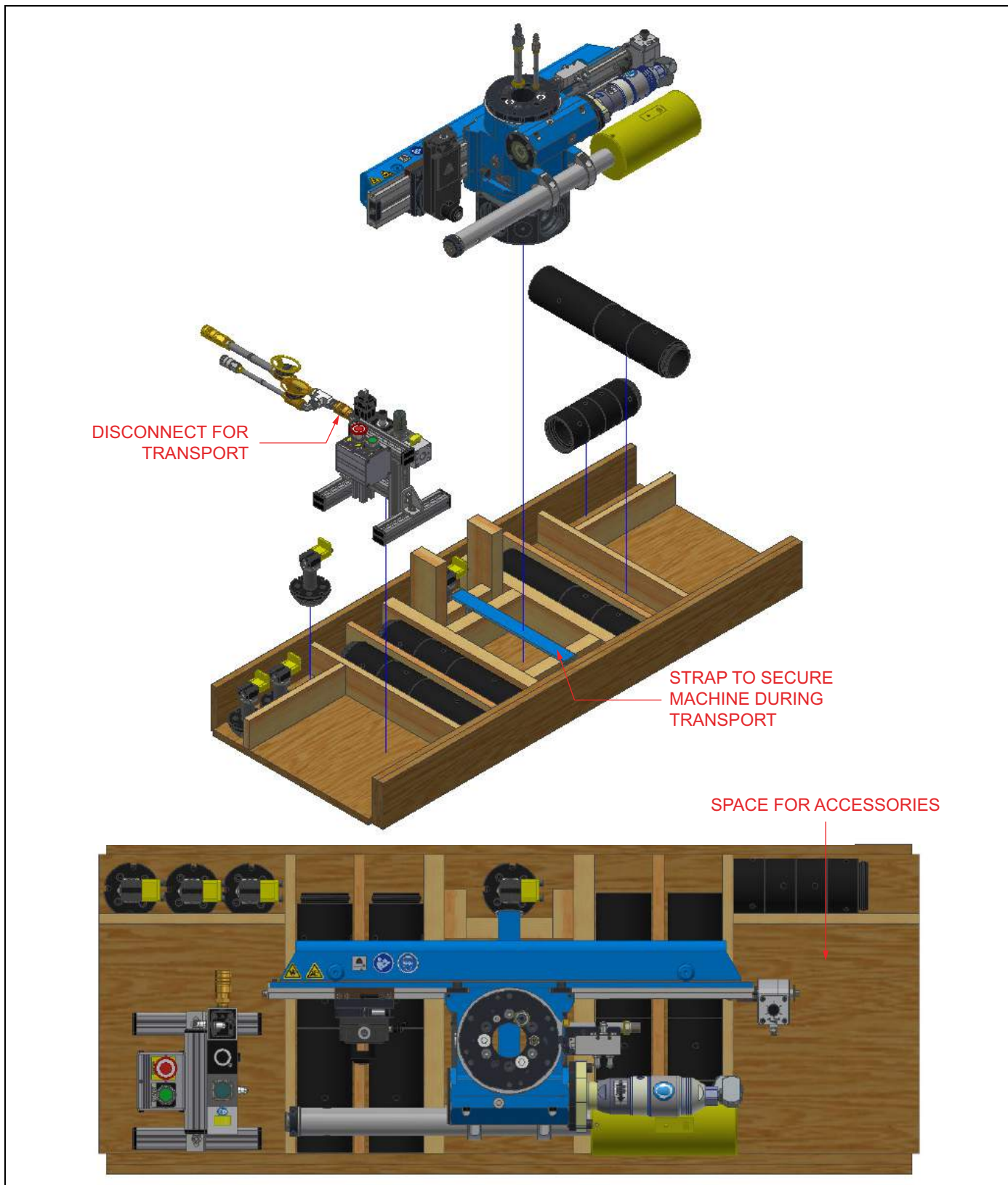


РИСУНОК 6-2. УПАКОВКА СТАНКА FF6300 С ПАТРОНОМ ДЛЯ ЗАЖИМА НА ВНУТРЕННЕМ ДИАМЕТРЕ

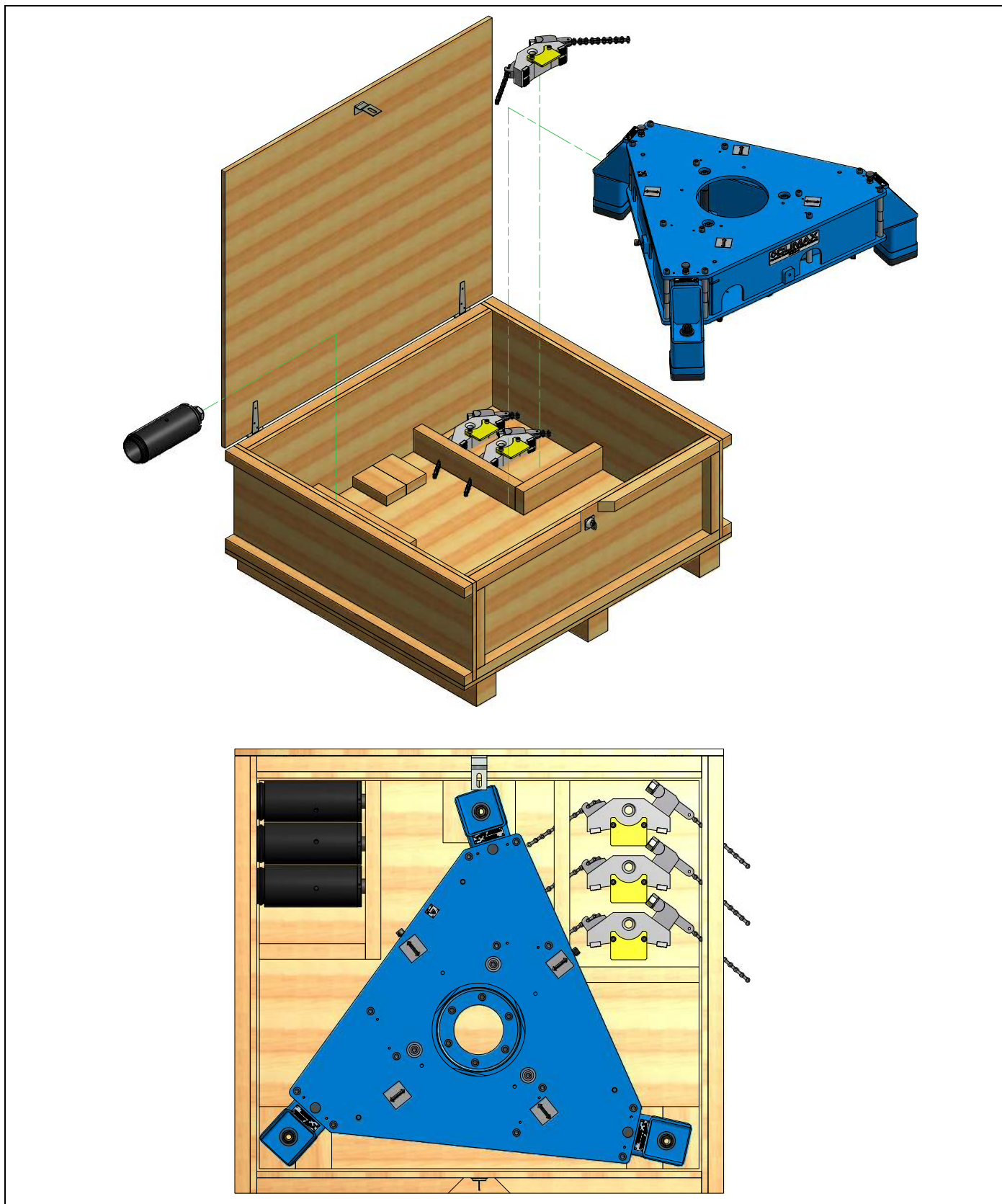


РИСУНОК 6-3. УПАКОВКА СТАНКА FF6300 С УЗЛОМ КРЕПЛЕНИЯ НА НАРУЖНОМ ДИАМЕТРЕ

Данная страница преднамеренно оставлена незаполненной.

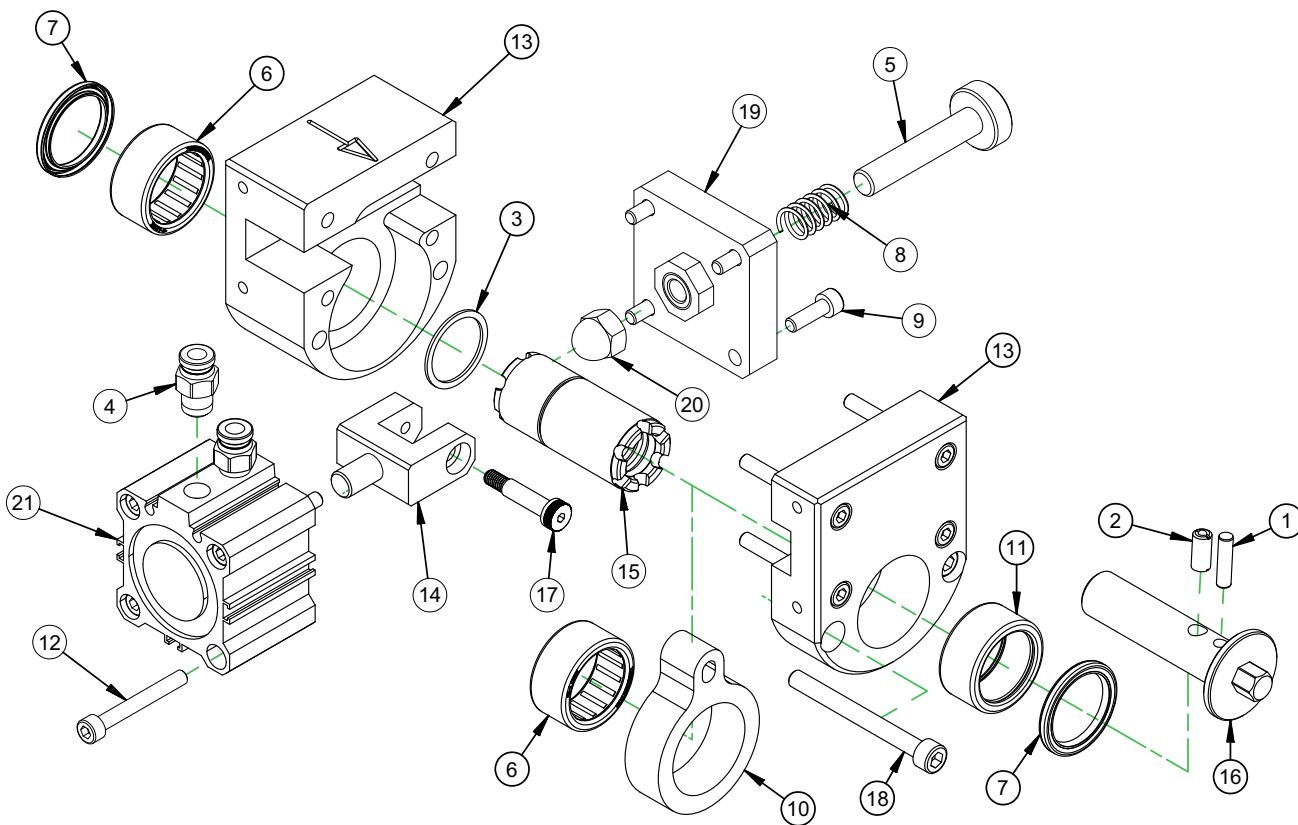
ПРИЛОЖЕНИЕ А ИЗОБРАЖЕНИЯ В РАЗОБРАННОМ ВИДЕ И ПЕРЕЧНИ ДЕТАЛЕЙ

В ЭТОЙ ГЛАВЕ

Рисунок А-1. № части 87326, РЕГУЛЯТОР ПНЕВМАТИЧЕСКОЙ РУЧНОЙ ПОДАЧИ КОРОБКИ ПОДАЧ	- 91
Рисунок А-2. № части 82981, БЛОК ПНЕВМАТИЧЕСКОГО РЕГУЛИРОВАНИЯ ДЛЯ ПНЕВМАТИЧЕСКОЙ ПОДАЧИ	- 92
Рисунок А-3. № части 59329, ПНЕВМАТИЧЕСКИЙ ФИЛЬТР И КЛАПАН В СБОРЕ СО СТОЙКОЙ	- 93
Рисунок А-4. № части 78264, УЗЕЛ ПОДГОТОВКИ СЖАТОГО ВОЗДУХА, 1/2 ДЮЙМА, ОТКЛЮЧЕНИЕ ПРИ НИЗКОМ ДАВЛЕНИИ	- 95
Рисунок А-5. № части 78264, ПЕРЕЧЕНЬ ДЕТАЛЕЙ ПНЕВМАТИЧЕСКОГО КОНДИЦИОНЕРА, 1/2 ДЮЙМА, ОТКЛЮЧЕНИЕ ПРИ НИЗКОМ ДАВЛЕНИИ	- 96
Рисунок А-6. № части 79790, БЛОК ПОДВИЖНОГО РЕЗЦЕДЕРЖАТЕЛЯ	- 97
Рисунок А-7. № части 79790, ПЕРЕЧЕНЬ ДЕТАЛЕЙ БЛОКА ПОДВИЖНОГО РЕЗЦЕДЕРЖАТЕЛЯ	- 98
Рисунок А-8. № части 87913, БЛОК ОСНОВНОГО КОРПУСА FF6300	- 99
Рисунок А-9. № части 87913, ПЕРЕЧЕНЬ ДЕТАЛЕЙ БЛОКА ОСНОВНОГО КОРПУСА FF6300	- 100
Рисунок А-10. № части 80304, БЛОК ВРАЩАЮЩЕГОСЯ РЫЧАГА, 38 ДЮЙМОВ	- 101
Рисунок А-11. № части 80304, ПЕРЕЧЕНЬ ДЕТАЛЕЙ БЛОКА ВРАЩАЮЩЕГОСЯ РЫЧАГА, 38 ДЮЙМОВ	- 102
Рисунок А-12. № части 80324, БЛОК РЫЧАГА ПРОТИВОВОЕСА FF6300	- 103
Рисунок А-13. № части 80362, БЛОК ПРИСПОСОБЛЕНИЯ ДЛЯ ОБРАТНОЙ ПОДРЕЗКИ ТОРЦА FF6300	- 104
Рисунок А-14. № части 80477, УЗЕЛ КРЕПЛЕНИЯ НА НАРУЖНОМ ДИАМЕТРЕ FF6300, 38 - 63 ДЮЙМА	- 105
Рисунок А-15. № части 80477, ПЕРЕЧЕНЬ ДЕТАЛЕЙ УЗЛА КРЕПЛЕНИЯ НА НАРУЖНОМ ДИАМЕТРЕ FF6300, 38 - 63 ДЮЙМА	- 106
Рисунок А-16. № части 80622, КОМПЛЕКТ ЗАЖИМОВ УЗЛА КРЕПЛЕНИЯ НА НАРУЖНОМ ДИАМЕТРЕ	- 107
Рисунок А-17. № части 80969, КОМПЛЕКТ ПНЕВМАТИКИ FF6300	- 108
Рисунок А-18. № части 80970, КОМПЛЕКТ ГИДРАВЛИКИ FF6300 (ДВИГАТЕЛЬ 6,2 КУБ. ДЮЙМА С ФИТИНГОМ БЫСТРОГО РАЗЪЕДИНЕНИЯ)	- 109
Рисунок А-19. № части 87916, БЛОК ПНЕВМОКЛАПАНА	- 110
Рисунок А-20. № части 81971, БЛОК ПАТРОНА ДЛЯ ЗАЖИМА НА ВНУТРЕННЕМ ДИАМЕТРЕ FF6300, 4 ОПОРЫ, 12 - 57 ДЮЙМОВ	- 111
Рисунок А-21. № части 81977, ВЫРАВНИВАЮЩАЯ ОПОРА 4 ДЮЙМА	- 112
Рисунок А-22. № части 82309, УЗЕЛ КРЕПЛЕНИЯ НА ПОВЕРХНОСТИ FF6300	- 113
Рисунок А-23. № части 87917, БЛОК ПНЕВМАТИЧЕСКОГО РЕГУЛИРОВАНИЯ ДЛЯ ПНЕВМАТИЧЕСКОЙ ПОДАЧИ И ПИТАНИЯ ПРИВОДА 1/2 ДЮЙМА	- 114
Рисунок А-24. № части 82555, КОМПЛЕКТ ГИДРАВЛИКИ, ДВИГАТЕЛЬ 6,2 КУБ. ДЮЙМА С ФИТИНГОМ ISO 16028 FTG CE FF6300	- 115
Рисунок А-25. № части 83154, ПЕРЕПУСКНОЕ УСТРОЙСТВО ДЛЯ УСТАНОВКИ СТАНКА С ГИДРОПРИВОДОМ	- 116
Рисунок А-26. № части 83166, ПЕРЕПУСКНОЕ УСТРОЙСТВО ДЛЯ УСТАНОВКИ СТАНКА С ГИДРОПРИВОДОМ ISO 16028 CE	- 117

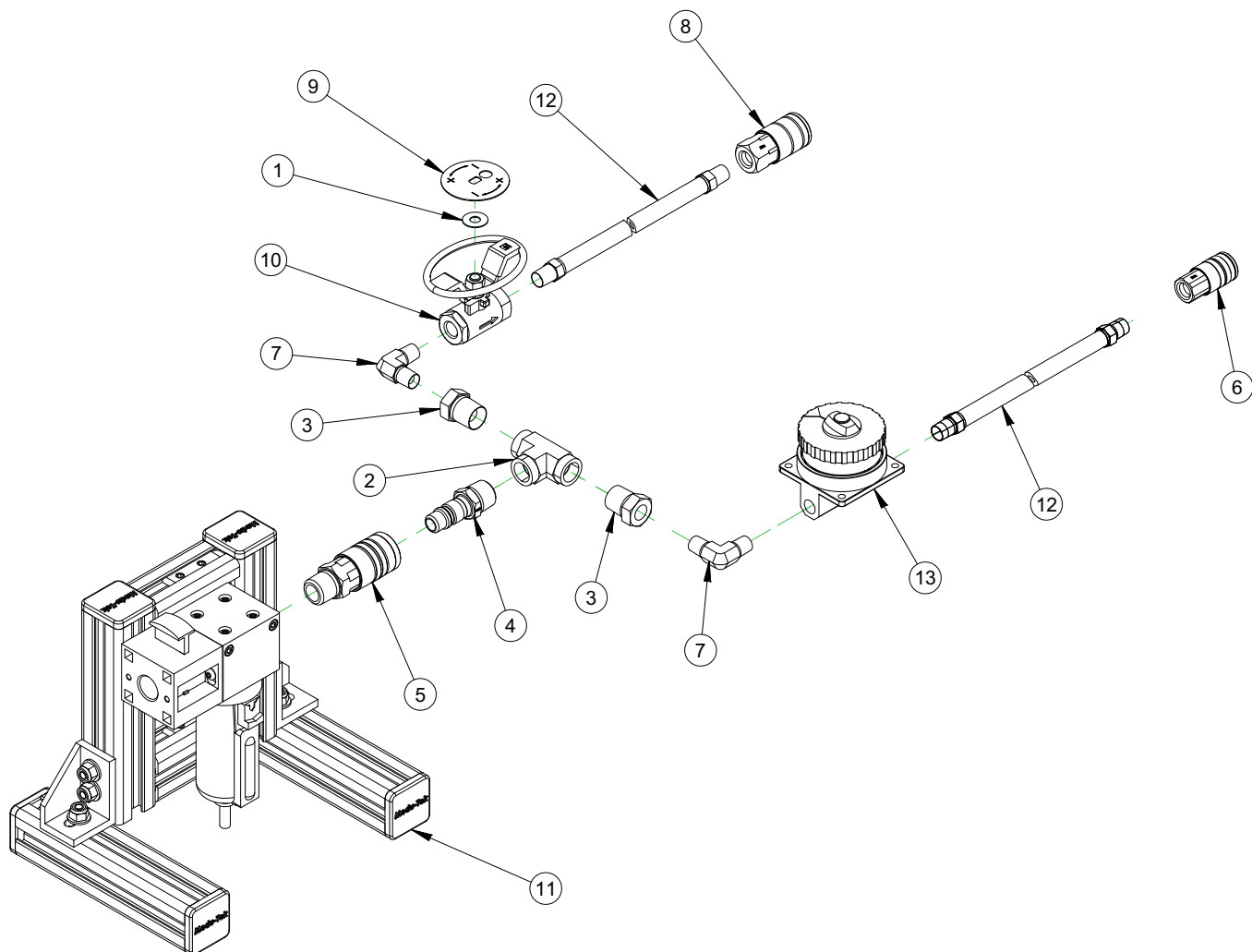
УВЕДОМЛЕНИЕ

Следующие схемы и перечни деталей служат исключительно в справочных целях. Ограниченная гарантия на станок становится недействительной, если станок обслуживался лицом, не уполномоченным компанией Climax на проведение такого обслуживания.



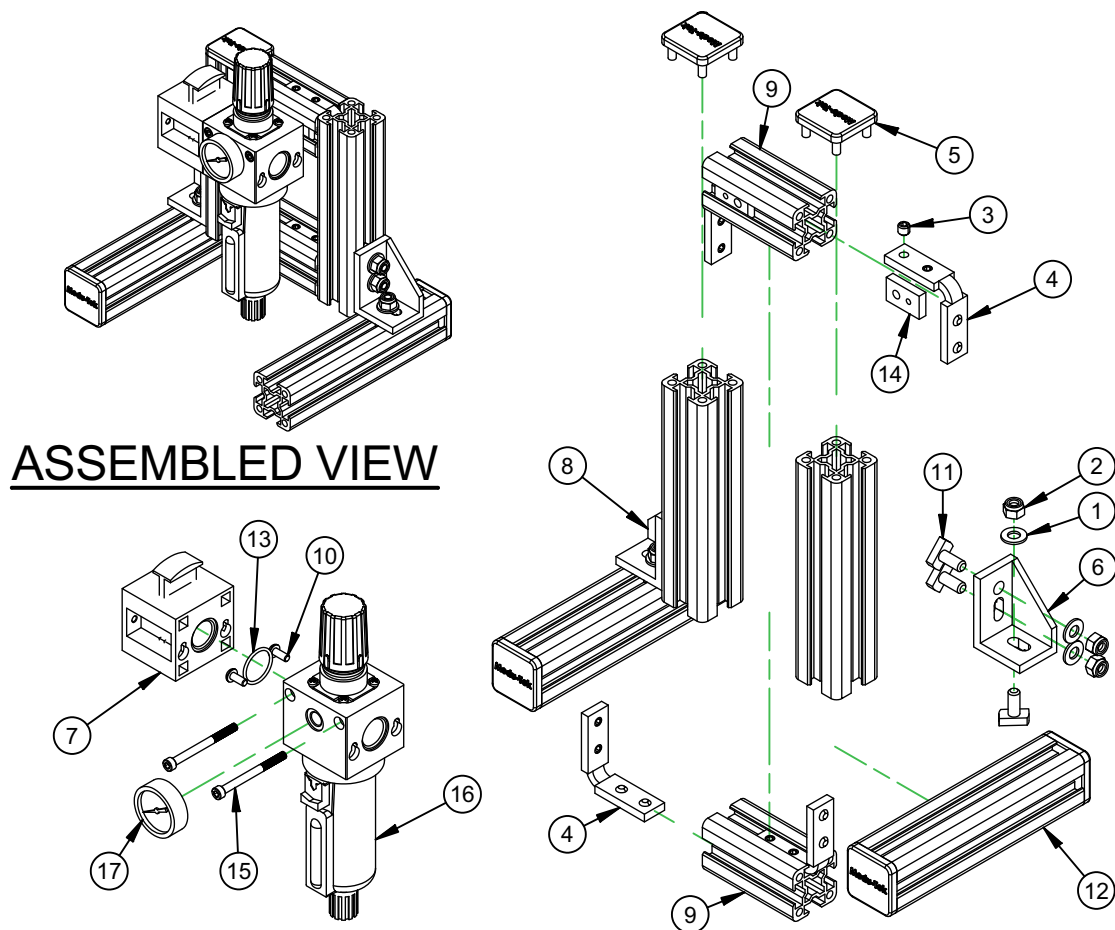
PARTS LIST			
ITEM	QTY	P/N:	DESCRIPTION
1	1	11763	PIN DOWEL 3/16 x 3/4
2	1	13061	DETENT PLUNGER BALL 1/4-20 X .531
3	1	14241	RING SNAP 1 OD SPIRAL HEAVY DUTY
4	2	18439	FTG ADAPTER 1/8 NPTM X 1/4 TUBE F PRESTOLOCK NICKEL PLATED
5	1	25953	SCREW 3/8-16 X 2 KHS (KNURLED HEAD)
6	2	25957	BRG ROLLER CLUTCH 1 X 1.312 X .625
7	2	25959	SEAL 1.000 ID X 1.312 OD X .125 HM14 LIP
8	1	28618	SPRING COMP .48 OD X .051 WIRE X .88
9	4	35113	SCREW M5 X .8 X 16 SHCS
10	1	57491	ARM RATCHET
11	1	57530	BRG NEEDLE 1.0 X 1-5/16 X .625
12	4	57541	SCREW M5 X .8 X 40mm SHCS
13	1	58435	HOUSING PNEUMATIC FEED BOX REMOTE ADJUSTABLE
14	1	58450	CLEVIS DOUBLE 6MM PIN 3/8-24 SHAFT
15	1	58451	BUSHING DRIVE DOUBLE ENDED
16	1	58519	SHAFT FEED
17	1	58588	SCREW 6MM DIA X 20MM X M5 X 0.8 SHLDCS
18	2	59156	SCREW M6 X 1.0 X 60mm SHCS
19	1	87322	PLATE FEED ADJUST
20	1	87411	NUT 3/8-16 ACON HS G8 ZINC
21	1	87842	CYLINDER AIR 40MM DIA 10MM STROKE DOUBLE ACTING

Рисунок А-1. № части 87326, РЕГУЛЯТОР ПНЕВМАТИЧЕСКОЙ РУЧНОЙ ПОДАЧИ КОРОБКИ ПОДАЧ



PARTS LIST			
ITEM	QTY	P/N:	DESCRIPTION
1	1	10770	WASHER THRUST .75 OD X .312 ID X .03
2	1	12917	FTG TEE 1/2 NPTF (3)
3	2	12920	FTG REDUCER BUSHING 1/2 NPTM X 1/4 NPTF STEEL
4	1	13209	FTG QD NIPPLE 1/2B 1/2 NPTM PNEUMATIC
5	1	16610	FTG QUICK COUPLER 1/2B 1/2 NPTM FEMALE AIR
6	1	28494	FTG QUICK COUPLER 1/4B 1/4 NPTF FEMALE AIR INDUSTRIAL STYLE
7	2	30502	FTG ELBOW 1/4 NPTM X 1/4 NPTM 90 DEG
8	1	35690	FTG QUICK COUPLER 3/8B 1/4 NPTF FEMALE AIR
9	1	35772	LABEL DIRECTION OVAL HANDLE BALL VALVE
10	1	59203	VALVE BALL 1/4 NPTF X 1/4 NPTF VENTED OVAL HANDLE
11	1	59329	ASSY PNEUMATIC FILTER & VALVE WITH STAND
12	2	59330	HOSE ASSY 801 1/4 X 1/4 NPTMS ENDS X 180
13	1	71317	REGULATOR PNUE. 2-40 PSI DIAL SET SEMI-PRECISION 1/4 NPTF X 1/4 NPTF

Рисунок А-2. № части 82981, блок пневматического регулирования для пневматической подачи



ASSEMBLED VIEW

PARTS LIST			
ITEM	QTY	P/N:	DESCRIPTION
1	6	13489	WASHER 5/16 FLTW SAE
2	6	19729	NUT 5/16-18 NYLON INSERT LOCKNUT
3	16	27895	SCREW 5/16-18 X 5/16 SSSFP
4	4	46761	BRACKET 90DEG JOINER MODU-TEK
5	6	46764	ENDCAP 1 X 1 FOR 1.63SQ MODU-TEK EXTRUSION
6	1	46765	BRACKET 1X2 SLOT HALF WEB LEFT MODU-TEK
7	1	46777	VALVE SHUT OFF VS22 SERIES
8	1	46783	BRACKET 1X2 SLOT HALF WEB RIGHT MODU-TEK
9	2	46802	1.63 X 1.63 X 3.375L MODU-TEK EXTRUSION
10	2	53617	SCREW M5 X 0.8 X 12MM BHCS BLACK FINISH
11	6	59436	SCREW 5/16-18 X 3/4 T-BOLT
12	4	59437	1.63 X 1.63 X 7.00L MODU-TEK EXTRUSION
13	1	59442	RING O 2mm X 23mm ID X 25mm OD
14	2	59705	NUT PLATE M5 X .08 AND 5/16-32 .75 X 1.25 X .25
15	2	59754	SCREW M5 X 0.8 X 40MM SHCS
16	1	78054	FILTER/REGULATOR PARTICULATE 1/2NPTF METAL BOWL GLASS
17	1	83486	PRESSURE GAUGE, 0-160 PSI, 1/8 NPT CENTER BACK MOUNT

РИСУНОК А-3. № части 59329, ПНЕВМАТИЧЕСКИЙ ФИЛЬТР И КЛАПАН В СБОРЕ СО СТОЙКОЙ

Данная страница преднамеренно оставлена незаполненной.

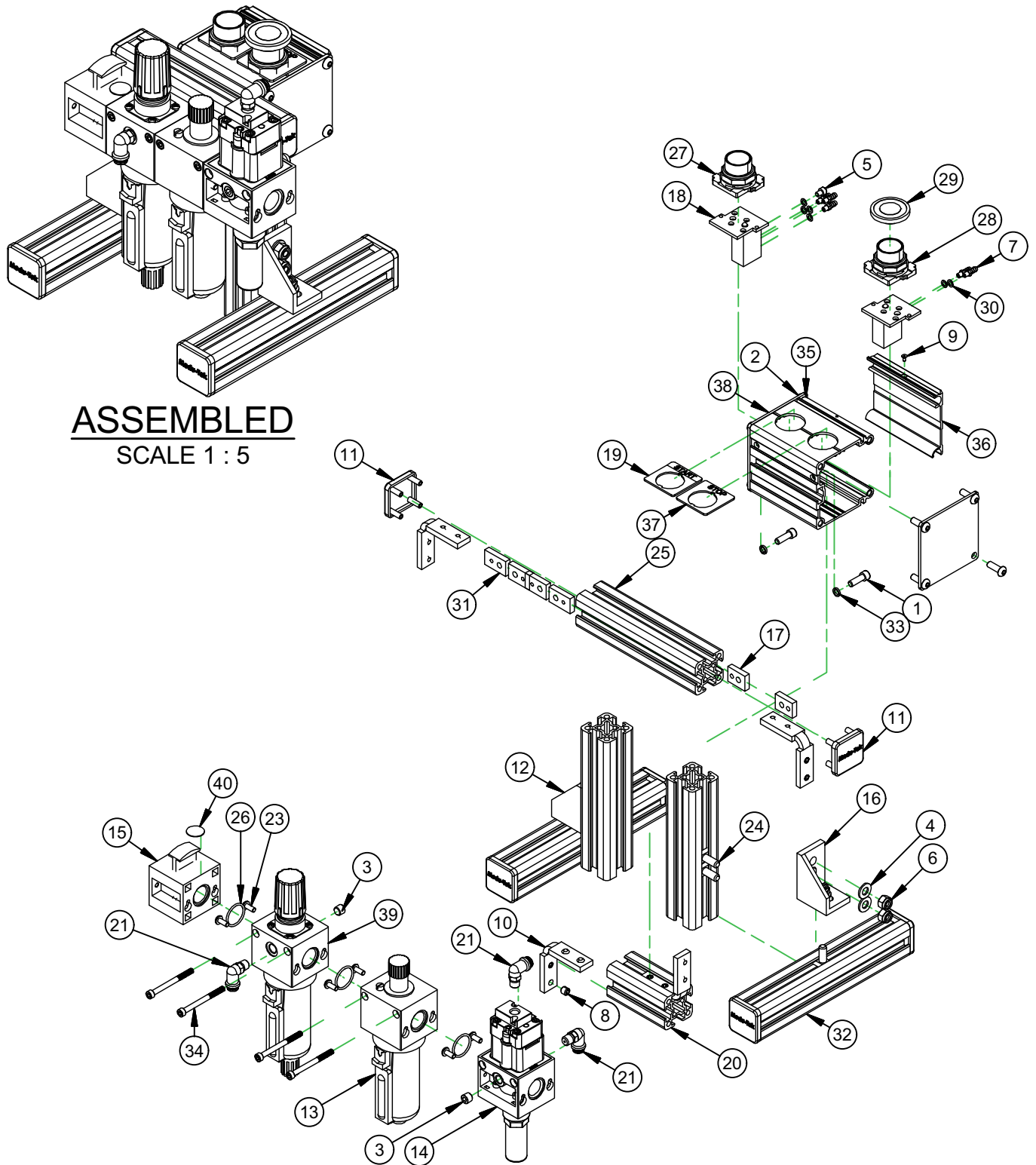


РИСУНОК А-4. № части 78264, узел подготовки сжатого воздуха, 1/2 дюйма, отключение при низком давлении

PARTS LIST			
ITEM	QTY	P/N:	DESCRIPTION
1	2	10160	SCREW 1/4-20 X 3/4 SHCS
2	8	11365	SCREW 1/4-20 X 3/4 BHSCS
3	2	12616	FTG PLUG 1/8 NPTM SOCKET
4	6	13489	WASHER 5/16 FLTW SAE
5	1	14726	SCREW 10-32 X 1/4 SHCS
6	6	19729	NUT 5/16-18 NYLON INSERT LOCKNUT
7	5	22235	FTG BARB #10-32 X 1/8 HOSE
8	16	27895	SCREW 5/16-18 X 5/16 SSSFP
9	1	35857	SCREW 4-40 X 1/4 FHSCS
10	4	46761	BRACKET 90DEG JOINER MODU-TEK
11	6	46764	ENDCAP 1 X 1 FOR 1.63SQ MODU-TEK EXTRUSION
12	1	46765	BRACKET 1X2 SLOT HALF WEB LEFT MODU-TEK
13	1	46768	LUBRICATOR AIR 1/2 NPTF 3.8oz BOWL W/SIGHT
14	1	46769	VALVE EXHAUST QUICK PILOT 1/2NPTF MUFFLER
15	1	46777	VALVE SHUT OFF VS22 SERIES
16	1	46783	BRACKET 1X2 SLOT HALF WEB RIGHT MODU-TEK
17	2	46784	NUT SQUARE 5/16-18 AND 1/4-20
18	2	46785	VALVE PUSHBUTTON 5 PORT PNEUMATIC
19	1	46797	LEGEND PLATE START 10250 SERIES
20	1	46802	1.63 X 1.63 X 3.375L MODU-TEK EXTRUSION
21	3	48648	FTG ELBOW 1/8 NPTM X 1/4 TUBE PRESTOLOK
22	60	48650	TUBING 1/4 OD POLYURETHANE (INCH) (NOT SHOWN)
23	6	53617	SCREW M5 X 0.8 X 12MM BHCS BLACK FINISH
24	6	59436	SCREW 5/16-18 X 3/4 T-BOLT
25	3	59437	1.63 X 1.63 X 7.00L MODU-TEK EXTRUSION
26	3	59442	O-RING 2mm X 23mm ID X 25mm OD
27	1	59458	PUSHBUTTON GREEN FLUSH
28	1	59459	PUSH BUTTON PUSH PULL MAINTAINED (M-M)
29	1	59462	PUSH BUTTON OPERATOR RED 1-5/8
30	6	59480	WASHER #10 FLTW PLASTIC .32 OD .025 THICK
31	4	59705	NUT PLATE M5 X .08 AND 5/16-32 .75 X 1.25 X .25
32	2	59739	EXTRUSION 1.63 X 1.63 X 8.75 MODU-TEK
33	2	59745	WASHER 1/4 LOCW .37 OD .07 THICK
34	4	59754	SCREW M5 X 0.8 X 40MM SHCS
35	1	59820	ENCLOSURE PNEUMATIC CONTROL VALVE 3.38 X 3.435 X 3.9
36	1	59821	COVER PNEUMATIC CONTROL VALVE ENCLOSURE 3.38 X 3.435 X 3.9
37	1	59825	LEGEND PLATE STOP 10250SERIES YELLOW BACKGROUND
38	2	68644	PLATE COVER EXTRUDED WIREWAY
39	1	78054	FILTER/REGULATOR PARTICULATE 1/2NPTF METAL BOWL GLASS
40	1	81132	LABEL WARNING - INSERT SAFETY LOCK

Рисунок А-5. № части 78264, перечень деталей пневматического кондиционера, 1/2 дюйма, отключение при низком давлении

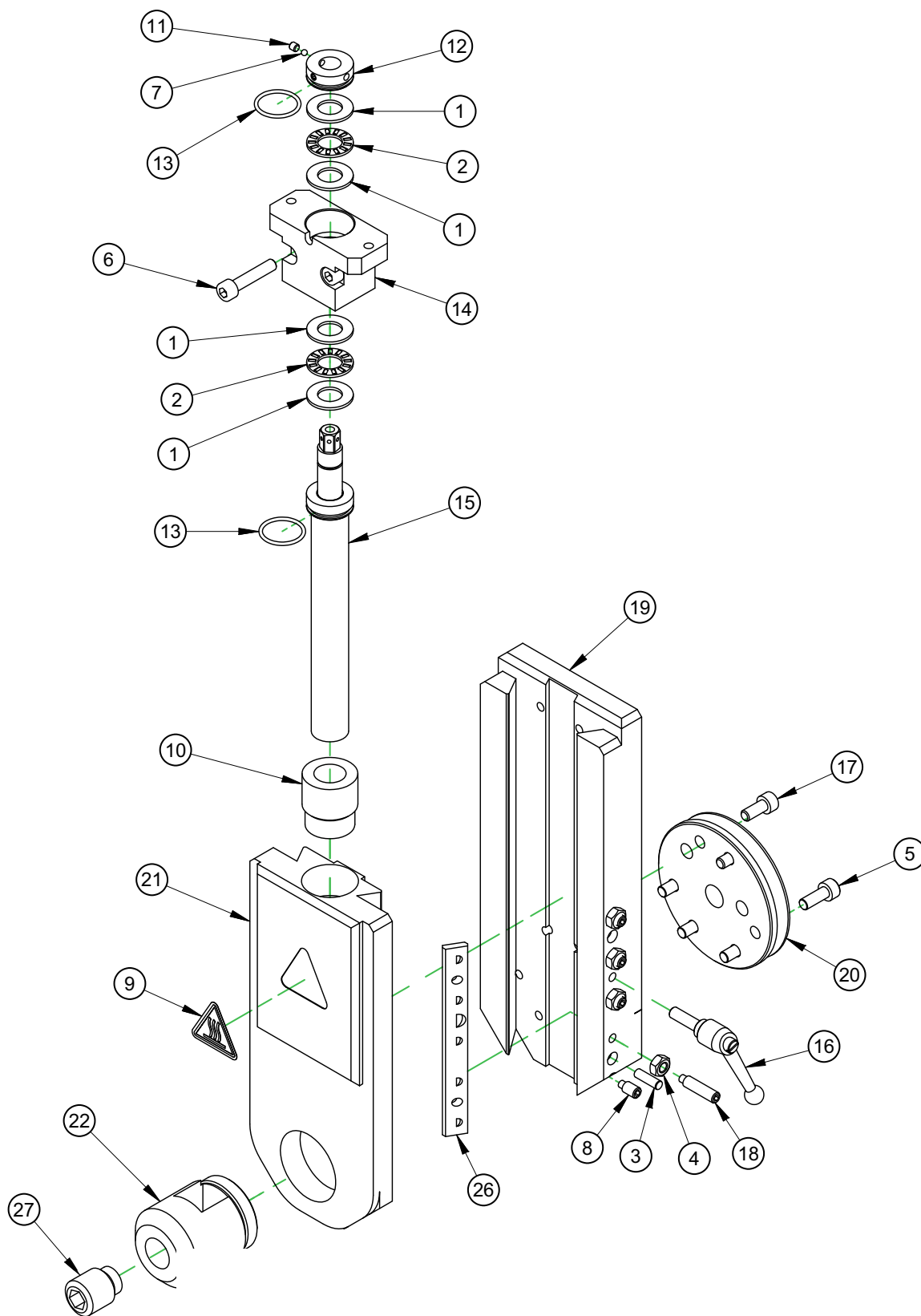


Рисунок А-6. № части 79790, блок подвижного резцедержателя

PARTS LIST			
ITEM	QTY	P/N:	DESCRIPTION
1	4	10436	WASHER THRUST .500 ID X .937 OD X .060
2	2	10437	BRG THRUST .500 ID X .937 OD X .0781
3	2	16953	PIN DOWEL 3/16 DIA X 5/8
4	4	20772	NUT M6 X 1.0 STDN ZINC PLATED
5	4	35014	SCREW M6 X 1.0 X 16mm SHCS
6	2	35505	SCREW M6 X 1.0 X 30 SHCS
7	2	43489	BALL NYLON 1/8 DIA
8	1	45034	SCREW M6 X 1.0 X 12MM SSSDPPL
9	1	46902	LABEL WARNING HOT SURFACE GRAPHIC 1.13" TALL
10	1	48526	NUT LEADSCREW ACME 3/4-10 BRONZE LH
11	2	53365	SCREW M4 X 0.7 X 4 mm SSSFP
12	1	57214	BRG RETAINING NUT AXIAL FEED LEADSCREW
13	2	57320	RING O 1/16 X 13/16 ID X 15/16 OD
14	1	57793	BEARING BLOCK LEADSCREW
15	1	57912	LEAD SCREW AXIAL FEED FF LINE
16	1	58133	HANDLE ADJUSTABLE M6 X 1 X 20MM
17	2	59003	SCREW M6 X 1.0 X 14MM SHCS
18	4	74658	SCREW M6 X 1 X 25MM SSSDP
19	1	79548	BASE TOOL HOLDER
20	1	79826	PLATE DOVE CIRCULAR
21	1	80307	TOOL HEAD TOP SLIDE
22	1	80309	CLAMP TOOL BIT 3/4 SQ
23	AR	80419	(NOT SHOWN) SHIM 1.8 ID X 3.2 OD .001 THICK
24	AR	80420	(NOT SHOWN) SHIM 1.8 ID X 3.2 OD .002 THICK
25	AR	80421	(NOT SHOWN) SHIM 1.8 ID X 3.2 OD .005 THICK
26	1	82224	GIB TOOLHEAD
27	1	82280	SCREW M20 X 2.5 X 25MM SSSDP

Рисунок А-7. № части 79790, ПЕРЕЧЕНЬ ДЕТАЛЕЙ БЛОКА ПОДВИЖНОГО РЕЗЦЕДЕРЖАТЕЛЯ

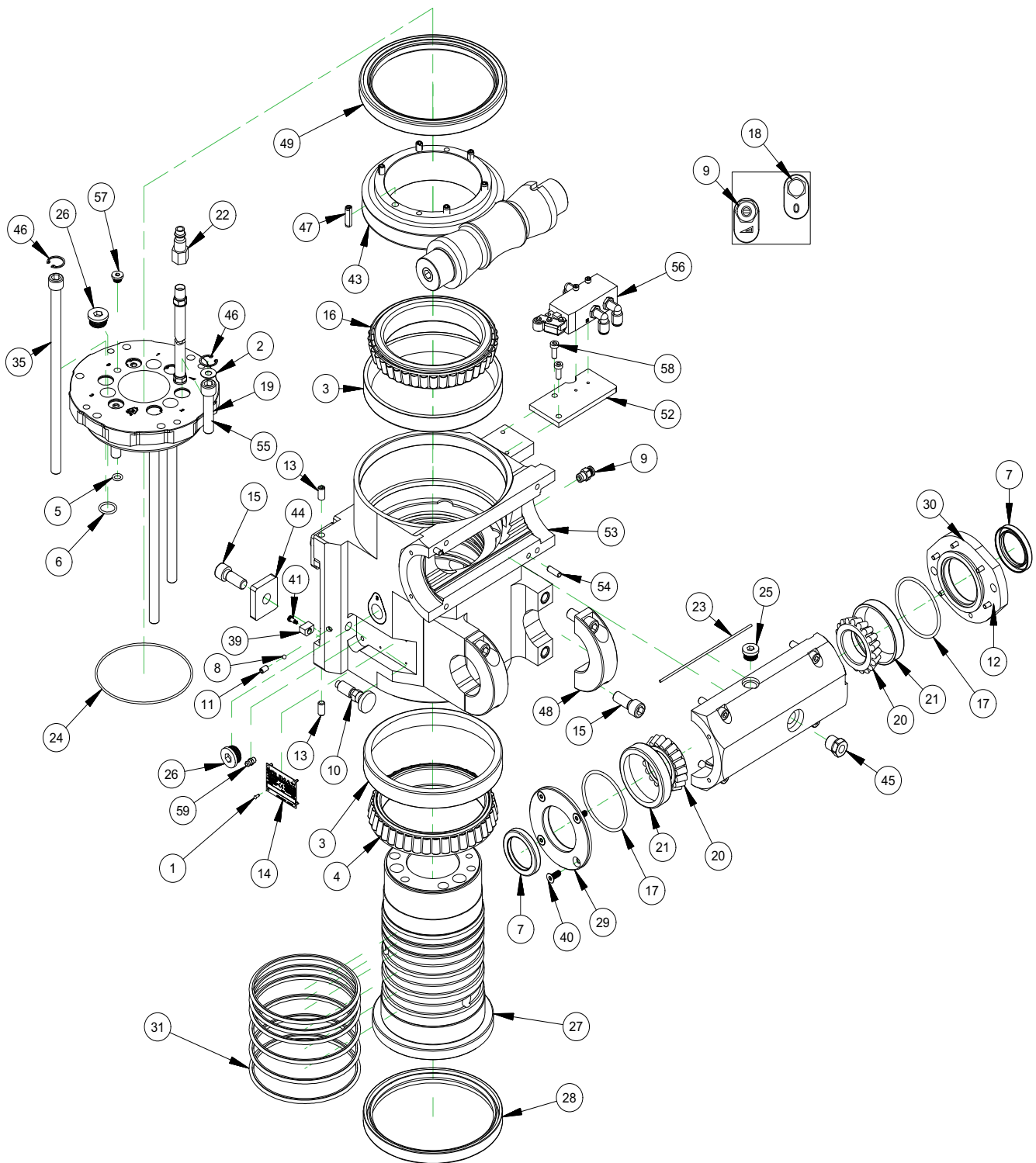


РИСУНОК А-8. № ЧАСТИ 87913, БЛОК ОСНОВНОГО КОРПУСА FF6300

PARTS LIST				PARTS LIST			
ITEM	QTY	P/N:	DESCRIPTION	ITEM	QTY	P/N:	DESCRIPTION
1	4	10588	SCREW DRIVE #2 x 1/4 HOLE SIZE .089	30	1	79537	RETAINER BRG DRIVE END
2	3	10770	WASHER THRUST .75 OD X .312 ID X .03	31	6	79825	SEAL 125MM X 136MM X 4.2MM ROTARY
3	2	11162	BRG CUP 6.6875 OD X .8125 WIDE	32	AR	80413	(NOT SHOWN) SHIM 4.71 ID X 5.62 OD .001 THICK
4	1	11163	BRG CONE 5.0000 ID X 1.0313	33	AR	80416	(NOT SHOWN) SHIM 4.71 ID X 5.62 OD .002 THICK
5	2	13623	RING O 3/32 X 5/16 ID X 1/2 OD	34	AR	80417	(NOT SHOWN) SHIM 4.71 ID X 5.62 OD .005 THICK
6	3	14348	RING O 3/32 X 11/16 ID X 7/8 OD	35	3	80452	SCREW M12 X 1.75 X 260 SHCS
7	2	15768	SEAL 1.625 ID X 2.250 OD X .313	36	AR	80458	(NOT SHOWN) SHIM 2.46 ID X 2.96 OD .001 THICK
8	1	16594	BALL NYLON 3/16 DIA	37	AR	80459	(NOT SHOWN) SHIM 2.46 ID X 2.96 OD .002 THICK
9	1	18439	FTG ADAPTER 1/8 NPTM X 1/4 TUBE F PRESTOLOK	38	AR	80460	(NOT SHOWN) SHIM 2.46 ID X 2.96 OD .005 THICK
			NICKEL PLATED	39	4	80465	BLOCK TRAMMING TURNING ARM
10	1	29207	SPRING PLUNGER HAND RETRACT 1/2 X 13	40	4	80467	SCREW M6 X 1.0 X 16MM FHSCS
11	1	29364	SCREW M6 X 1.0 X 10MM SSSFP GRADE 45	41	4	80561	SCREW 4MM DIA X 6MM X M3 X 0.5 SHLDCS
12	6	35113	SCREW M5 X .8 X 16 SHCS	42	AR	82232	(NOT SHOWN) SHIM 4.71 ID X 5.62 OD .010 THICK
13	4	35412	SCREW M8 X 1.25 X 16 SSSFP	43	1	82265	GEAR SET CONE DRIVE 10:1 SIZE 40 MODIFIED
14	1	35828	PLATE SERIAL YEAR MODEL CE 1.5 X 2.0	44	4	82276	CLAMP FB 38MM X 44MM X 9MM
15	8	40697	SCREW M12 X 1.75 X 30mm SHCS	45	1	82371	FTG PLUG 3/8 BSPP MALE LIQUID LEVEL SIGHT
16	1	41824	BRG CONE 4.75 ID X 1.000	46	6	84151	RING SNAP .777 OD X .042 TH
17	2	42031	O-RING 1/8 X 2-3/4 ID X 3 OD	47	6	84494	PIN ROLL 5/16 DIA X 1 COILED STANDARD STEEL
18	1	43804	FTG 1/8 NPT BREATHER VENT	48	2	84508	CLAMP CW MAIN HOUSING
19	3	46078	SCREW M12 X 1.75 X 55 SHCS	49	1	84647	SEAL 150MM ID X 180MM OD X 15MM
20	2	48715	BRG CONE 1.625 ID X 3.0 OD X .709 WIDE	50	1	84652	ASSY HOSE 801 1/4 ID X 1/8 BSPP X 1/4 NPTM X 12"
21	2	48716	BRG CUP 3.000 OD X .709 WIDE	51	1	84654	SEAL BONDED 1/8 BSPP
22	1	48843	FTG QUICK COUPLER 3/8B 1/4 NPTF MALE	52	1	87909	MOUNT VALVE PNEUMATIC FEED
23	15 IN	58858	O-RING CORD 3/32 DIA MED-HARD BLACK	53	1	87914	HOUSING MAIN BODY FF6300
24	1	63299	RING O 3/32 X 4-1/2 ID X 4-11/16 OD	54	2	11729	PIN DOWEL 1/4 DIA X 3/4
25	1	73302	PLUG G 3/8-19 BSPP HEX SOCKET	55	1	87915	PLATE SPINDLE CAP
26	2	77833	FTG PLUG 1/2 BSPP SOCKET	56	1	87916	ASSY AIR VALVE FEED SYSTEM
27	1	79399	SPINDLE MAIN BODY FF6300	57	1	87921	FTG PLUG 1/8 BSPP SOCKET
28	1	79403	SEAL 148MM ID X 170MM OD X 15MM	58	2	87924	SCREW M6 X 1.0 X 16MM LHSCS
29	1	79535	RETAINER BRG NON DRIVE END	59	1	90458	MODIFIED FTG GREASE M6 X 1.0 TAPER

РИСУНОК А-9. № ЧАСТИ 87913, ПЕРЕЧЕНЬ ДЕТАЛЕЙ БЛОКА ОСНОВНОГО КОРПУСА FF6300

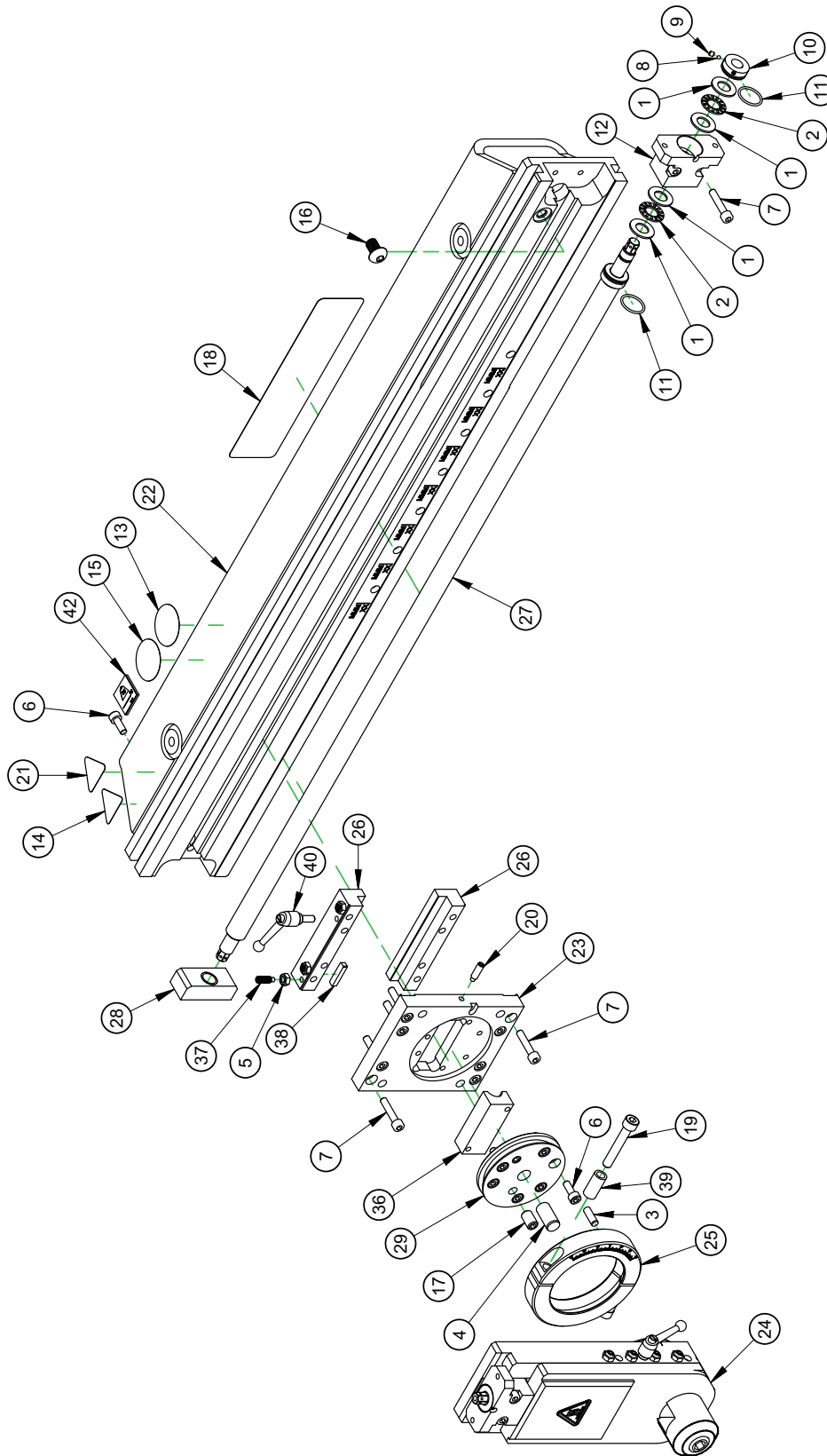
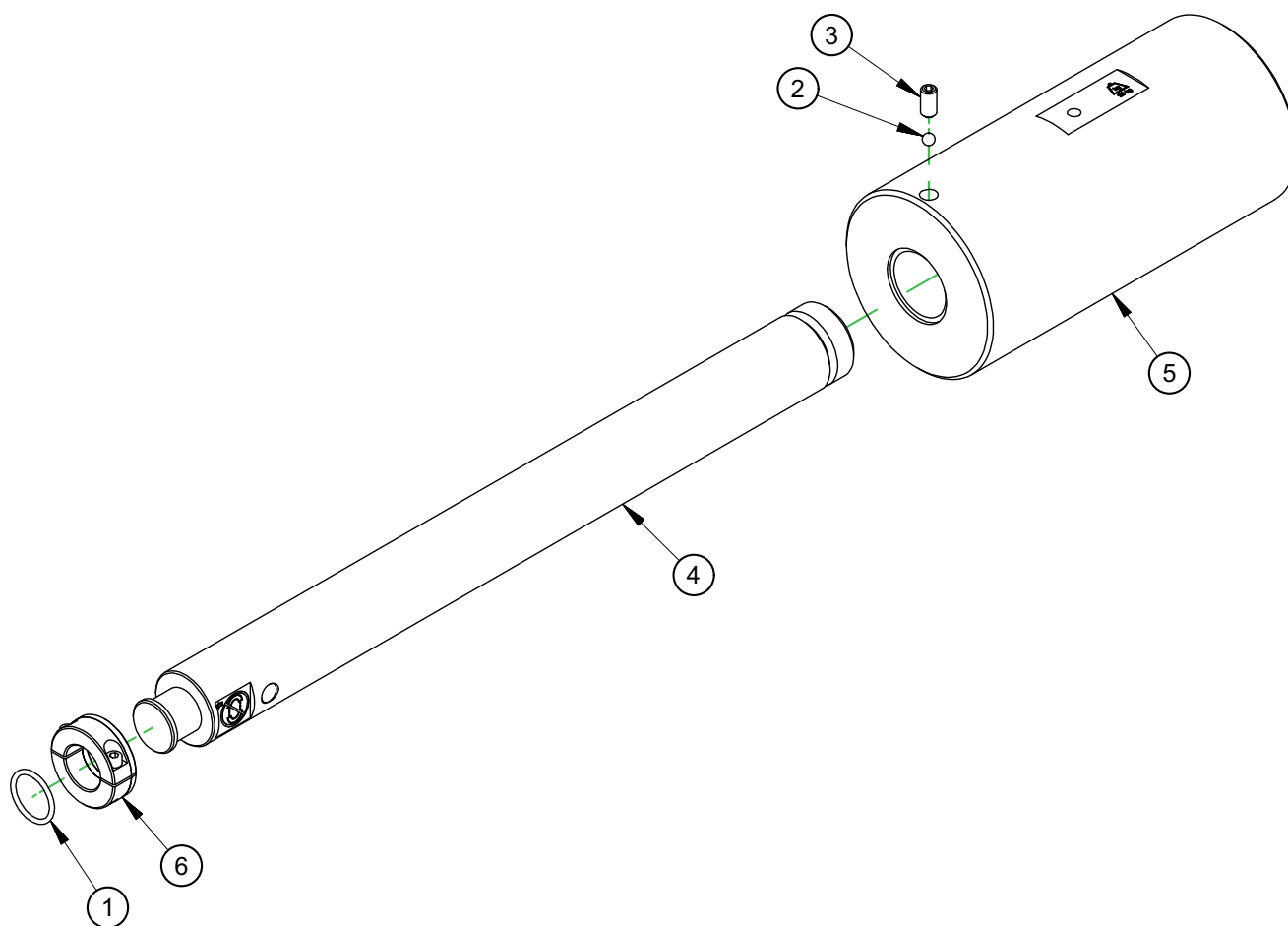


РИСУНОК А-10. № ЧАСТИ 80304, БЛОК ВРАЩАЮЩЕГОСЯ РЫЧАГА, 38 ДЮЙМОВ

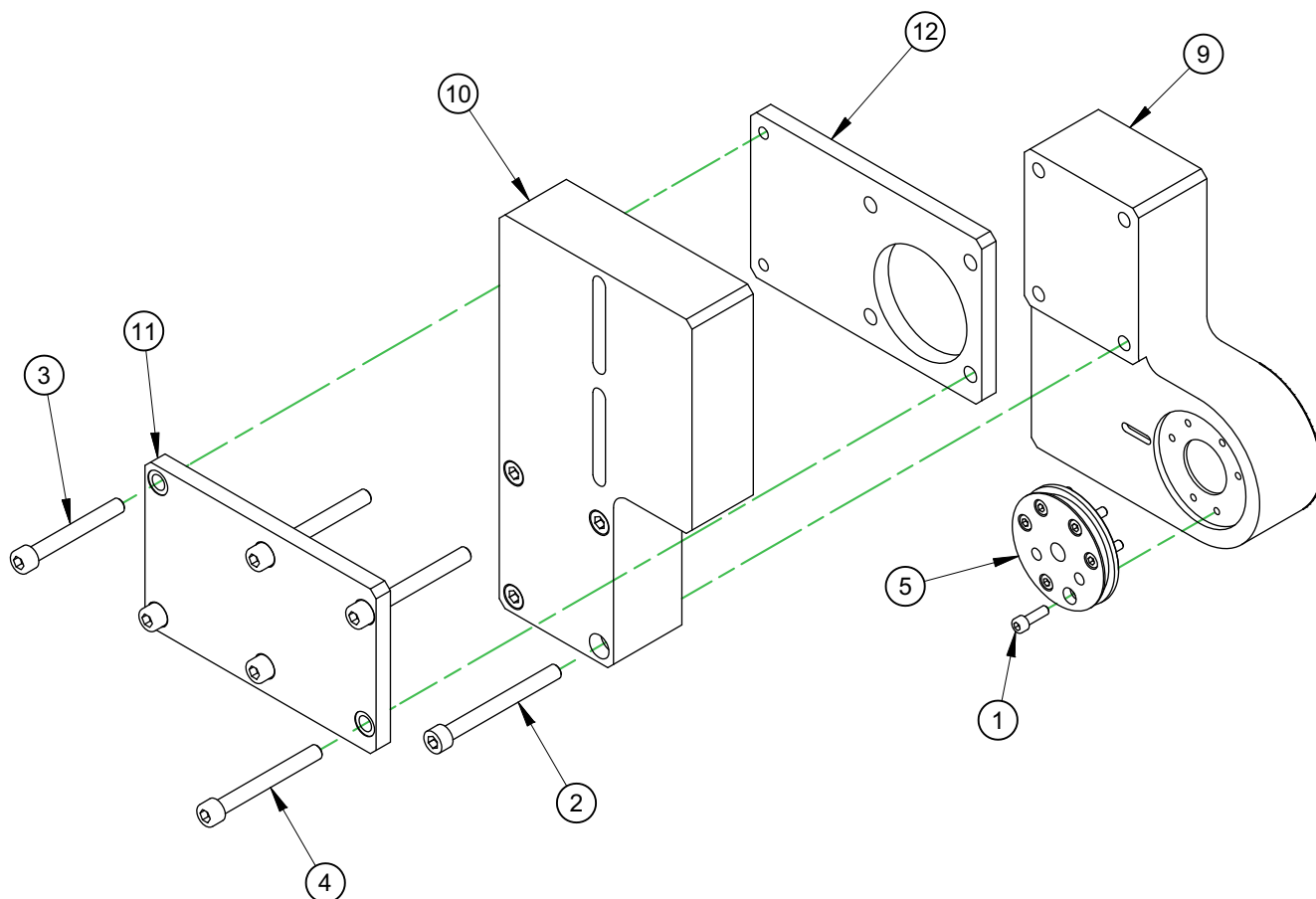
PARTS LIST			
ITEM	QTY	P/N:	DESCRIPTION
1	4	10436	WASHER THRUST .500 ID X .937 OD X .060
2	2	10437	BRG THRUST .500 ID X .937 OD X .0781
3	1	11729	PIN DOWEL 1/4 DIA X 3/4
4	1	20398	PIN DOWEL 1/2 DIA X 1
5	3	20772	NUT M6 X 1.0 STDN ZINC PLATED
6	8	35014	SCREW M6 X 1.0 X 16mm SHCS
7	10	35505	SCREW M6 X 1.0 X 30 SHCS
8	2	43489	BALL NYLON 1/8 DIA
9	2	53365	SCREW M4 X 0.7 X 4 mm SSSFP
10	1	57214	BRG RETAINING NUT AXIAL FEED LEADSCREW
11	2	57320	RING O 1/16 X 13/16 ID X 15/16 OD
12	1	57793	BEARING BLOCK LEADSCREW
13	1	59035	LABEL WARNING - WEAR EYE PROTECTION
14	1	59042	LABEL WARNING - HAND CRUSH/MOVING PARTS
15	1	59044	LABEL WARNING - CONSULT OPERATOR'S MANUAL 1.5 DIA
16	1	67837	SCREW M10 X 1.5 X 16MM BHSCS
17	2	68513	SCREW M10 X 1.5 X 16MM SSSFP
18	1	70227	LABEL CLIMAX LOGO 2 X 8
19	2	72753	SCREW M8 X 1.25 X 50MM SHCS
20	1	74296	SCREW M6 X 1.0 X 20MM SSSHDP
21	1	79324	LABEL WARNING - HAND ENTANGLEMENT/ROTATING GEARS
22	1	79391	ARM TURNING FF6300
23	1	79547	PLATE RADIAL SLIDE
24	1	79790	ASSY SLIDE TOOL HOLDER
25	1	79793	CLAMP COLLAR CIRCULAR DOVE
26	1	79796	KEEPER SET
27	1	79798	LEADSCREW 35 IN ARM
28	1	79822	PLATE TOOL ARM LEADSCREW SUPPORT
29	1	79826	PLATE DOVE CIRCULAR
30	AR	80419	(NOT SHOWN) SHIM 1.8 ID X 3.2 OD .001 THICK
31	AR	80420	(NOT SHOWN) SHIM 1.8 ID X 3.2 OD .002 THICK
32	AR	80421	(NOT SHOWN) SHIM 1.8 ID X 3.2 OD .005 THICK
33	AR	80423	(NOT SHOWN) SHIM .55 X 4.20 .001 THICK
34	AR	80424	(NOT SHOWN) SHIM .55 X 4.20 .002 THICK
35	AR	80425	(NOT SHOWN) SHIM .55 X 4.20 .005 THICK
36	1	80534	HALFNUT 3/4-10 ACME LH
37	3	80886	SCREW M6 X 1.0 X 18MM SSSDP
38	2	82201	GIB CLAMP TOOL HEAD
39	2	82226	COLLAR 8MM ID X 12MM OD X 25MM
40	1	82333	HANDLE ADJUSTABLE M6 X 1.0 X 15MM
41	AR	85727	(NOT SHOWN) SHIM .55 X 4.20 .0015 THICK
42	1	91217	PLATE MASS CE 1.0 X 1.0 KG ADHESIVE BACKED

Рисунок А-11. № части 80304, перечень деталей блока вращающегося рычага, 38 дюймов



PARTS LIST			
ITEM	QTY	P/N:	DESCRIPTION
1	1	10466	RING O 1/8 X 1-3/16 ID X 1-7/16 OD
2	1	26506	BALL NYLON 5/16 DIA
3	1	49679	SCREW M10 X 1.5 X 20MM SSSCP
4	1	79791	BAR COUNTERWEIGHT 23 IN
5	1	79792	COUNTERWEIGHT
6	1	82218	CLAMP COLLAR 30mm ID X 55mm OD X 20mm 2 PIECE WITH DAMPER

Рисунок А-12. № части 80324, блок рычага противовеса FF6300



PARTS LIST			
ITEM	QTY	P/N:	DESCRIPTION
1	6	35009	SCREW M6 X 1.0 X 20 SHCS
2	4	37262	SCREW M10 X 1.5 X 100 SHCS CLASS 12
3	2	58985	SCREW M10 X 1.5 X 80mm SHCS
4	4	60031	SCREW M10 X 1.5 X 90MM SHCS
5	1	79826	PLATE DOVE CIRCULAR
6	AR	80419	(NOT SHOWN) SHIM 1.8 ID X 3.2 OD .001 THICK
7	AR	80420	(NOT SHOWN) SHIM 1.8 ID X 3.2 OD .002 THICK
8	AR	80421	(NOT SHOWN) SHIM 1.8 ID X 3.2 OD .005 THICK
9	1	80492	PLATE LOWER BF ATTACHMENT
10	1	80493	PLATE UPPER BF ATTACHMENT
11	1	80494	PLATE CLAMP BF ATTACHMENT
12	1	80495	PLATE CLAMP THREADED BF ATTACHMENT

Рисунок А-13. № части 80362, блок приспособления для обратной подрезки торца FF6300

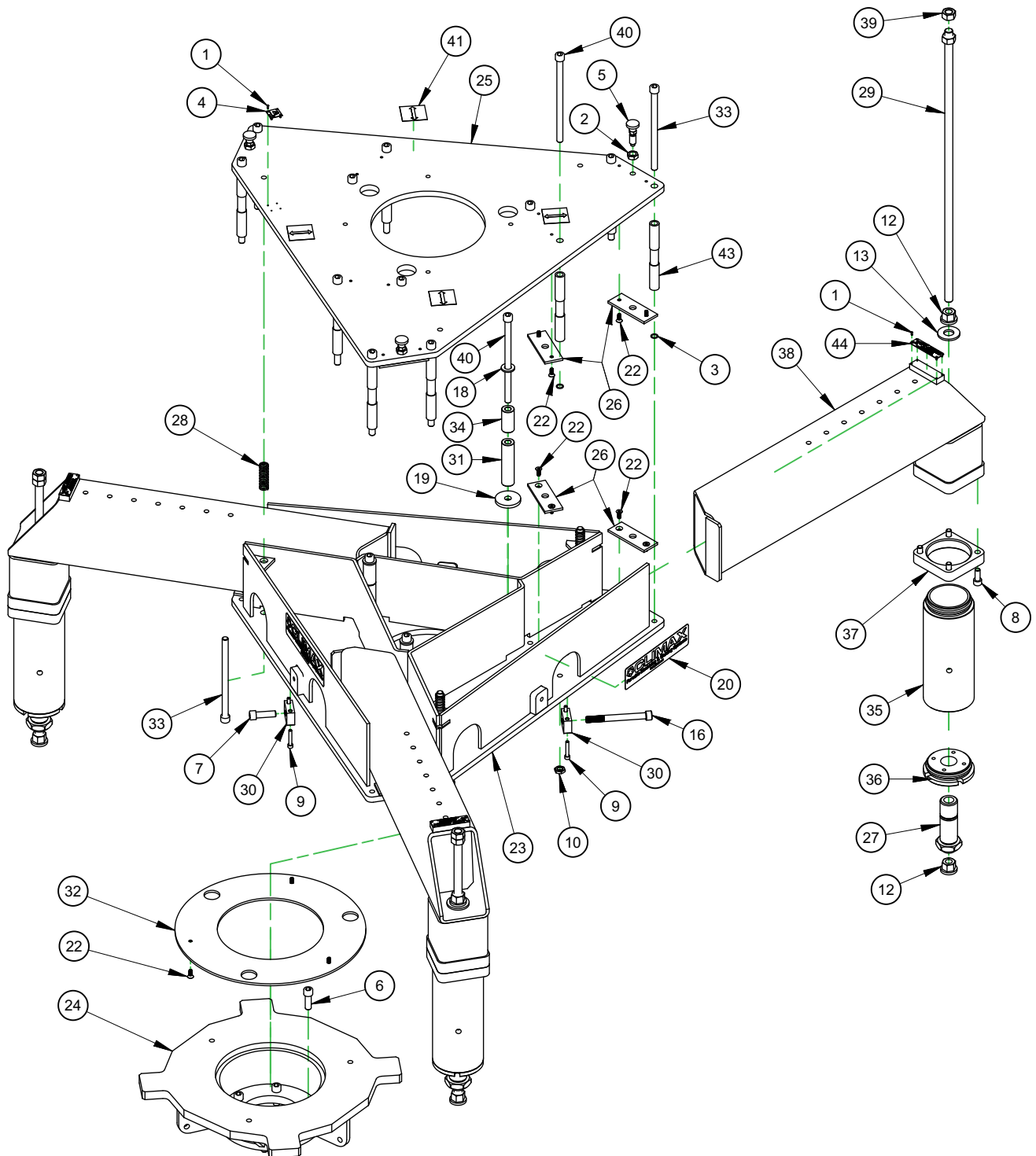
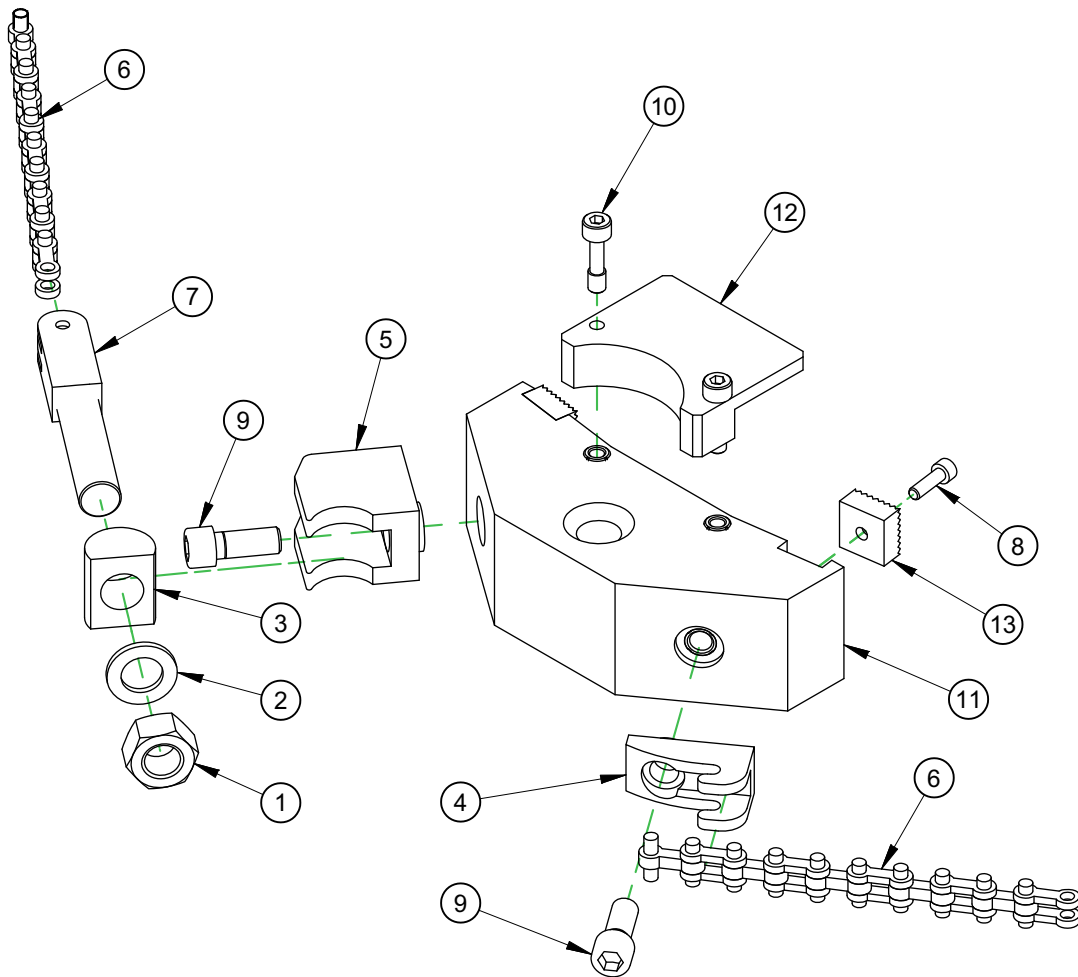


РИСУНОК А-14. № ЧАСТИ 80477, УЗЕЛ КРЕПЛЕНИЯ НА НАРУЖНОМ ДИАМЕТРЕ FF6300, 38 - 63 ДЮЙМА

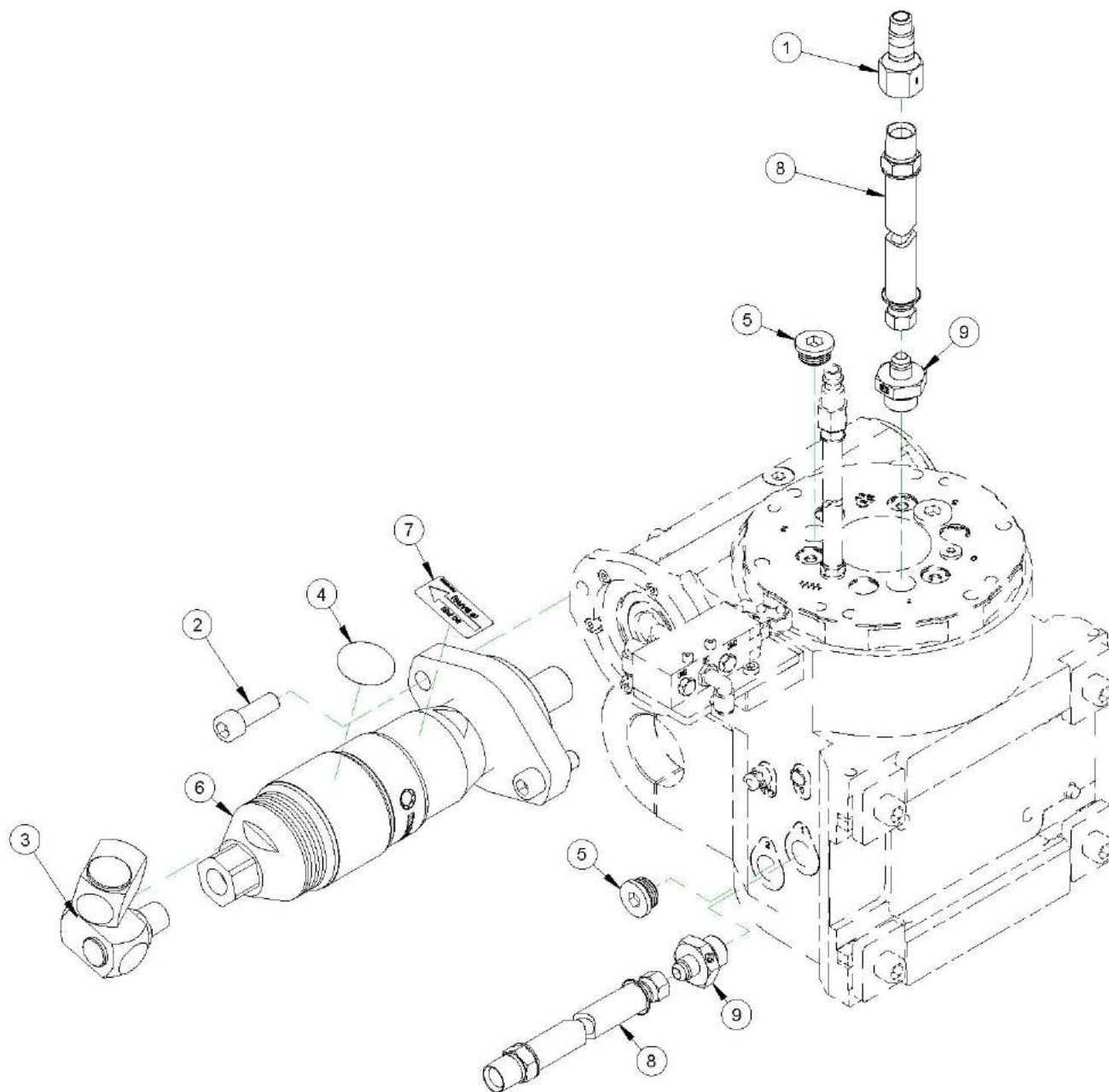
PARTS LIST			
ITEM	QTY	P/N:	DESCRIPTION
1	16	10588	SCREW DRIVE #2 x 1/4 HOLE SIZE .089
2	3	11218	NUT 1/2-13 JAMN
3	12	16599	RING O 1/16 X 7/16 ID X9/16 OD
4	1	29152	PLATE MASS CE
5	3	29207	SPRING PLUNGER HAND RETRACT 1/2 X 13
6	6	30207	SCREW M12 X 1.75 X 35mm SHCS
7	2	35215	SCREW M12 X 1.75 X 40mm SHCS
8	12	35339	SCREW M10 X 1.5 X 25mm SHCS
9	8	35504	SCREW M6 X 1.0 X 35mm SHCS
10	3	43121	NUT M12 X 1.75 STAINLESS STEEL
11	1	53197	(NOT SHOWN) WRENCH COMBINATION 24mm 12PT 338mm LG SATIN FINISH
12	6	57215	NUT M16 X 2.0 FLANGED
13	3	57606	WASHER 5/8 ID X 1.75 OD X .156 THICK
14	1	58311	(NOT SHOWN) HOIST RING M10 X 1.5 X 16MM 32 ID 54 OD 98 OAL 990 LBS 450 KG SWIVEL
15	3	60688	(NOT SHOWN) NUT M12 X 1.75 HEAVY DUTY FLANGE
16	2	60689	SCREW M12 X 1.75 X 120MM SHCS
17	1	62704	(NOT SHOWN) WRENCH SOCKET 24mm 12 PT 1/2 DRIVE
18	3	62978	WASHER M12 FLTW 27MM OD 3.1 MM THICK
19	3	63707	WASHER 1/2 FLTW 2 OD X 1/4 THICK
20	3	70227	LABEL CLIMAX LOGO 2 X 8
21	1	78775	(NOT SHOWN) WRENCH COMBINATION 18mm SATIN
22	27	80467	SCREW M6 X 1.0 X 16MM FHSCS
23	1	80478	WELDMENT CHUCK OD HUB BOTTOM
24	1	80481	WELDMENT CHUCK OD SPACER
25	1	80482	PLATE CHUCK OD HUB TOP
26	12	80483	PLATE CHUCK OD WEAR STRIP
27	3	80499	FOOT CHUCK OD JACKING 1-3/8-12
28	3	80501	SPRING COMP .72 OD X .085 WIRE X 2.25 LONG
29	3	80560	ROD THREADED M16 X 2.0 X 660mm
30	4	80565	BLOCK STOPPER THREADED M12 T X 15mm H
31	3	80613	COLLAR 12mm ID X 25mm OD X 100mm BLACK
32	1	80616	PLATE SPACER 3/16 IN
33	12	80684	SCREW M12 X 1.75 X 190MM SHCS
34	3	80686	COLLAR 12mm ID X 25mm OD X 50mm BLACK
35	3	81975	LEG CHUCK 4.00 DIA X 9.00 IN
36	3	81978	CAP END 4.00 DIA THREADED
37	3	81981	PLATE THREADED OD MOUNT LEG
38	3	82002	WELDMENT CHUCK OD LEG
39	6	82295	NUT M16 X 2.0 STDN DIN 934 PLAIN
40	6	82342	SCREW M12 X 1.75 X 200MM SHCS
41	4	82344	LABEL ARROW MOVEMENT RED / WHITE
42	1	82356	(NOT SHOWN) CRATE SHIPPING WOOD FF6300 OD MOUNT WITH INSERT FF6300
43	12	83345	COLLAR .50 ID X .75 OD X 6.2 LONG DELRIN
44	3	84535	PLATE OD ALIGNMENT

Рисунок А-15. № части 80477, перечень деталей узла крепления на наружном диаметре FF6300, 38 - 63 дюйма



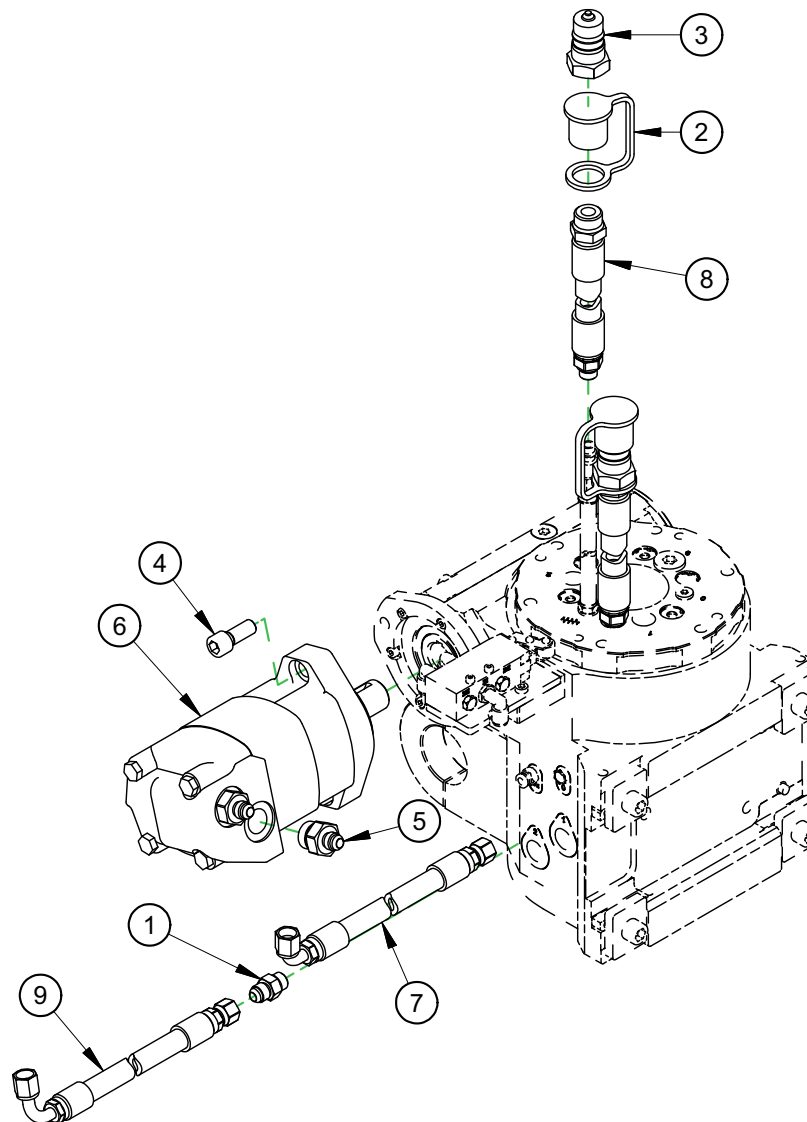
PARTS LIST			
ITEM	QTY	P/N:	DESCRIPTION
1	3	10197	NUT 3/4-10 STDN ZINC PLATED
2	3	10198	WASHER THRUST .750 ID X 1.250 OD X .123
3	3	10206	ROCKER CHAIN CLAMP
4	3	15504	CASTING BLOCK CLAMP SMALL
5	3	15835	CASTING -BLOCK CLAMP
6	171	27366	CHAIN WRENCH 3/4 PITCH .240 DIA PIN (3 LENGTHS AT 57")
7	3	27385	BOLT - CHAIN CLAMP
8	12	35009	SCREW M6 X 1.0 X 20 SHCS
9	6	40697	SCREW M12 X 1.75 X 30mm SHCS
10	6	74632	SCREW M8 X 1.25 X 30 OAL X 10 THD L STAINLESS
11	3	80623	FOOT OD CLAMP MOUNT
12	3	80624	SETUP FINGER OD MOUNT
13	12	82315	GRIPPER HSS 25mm SQ M6

Рисунок А-16. № части 80622, комплект зажимов узла крепления на наружном диаметре



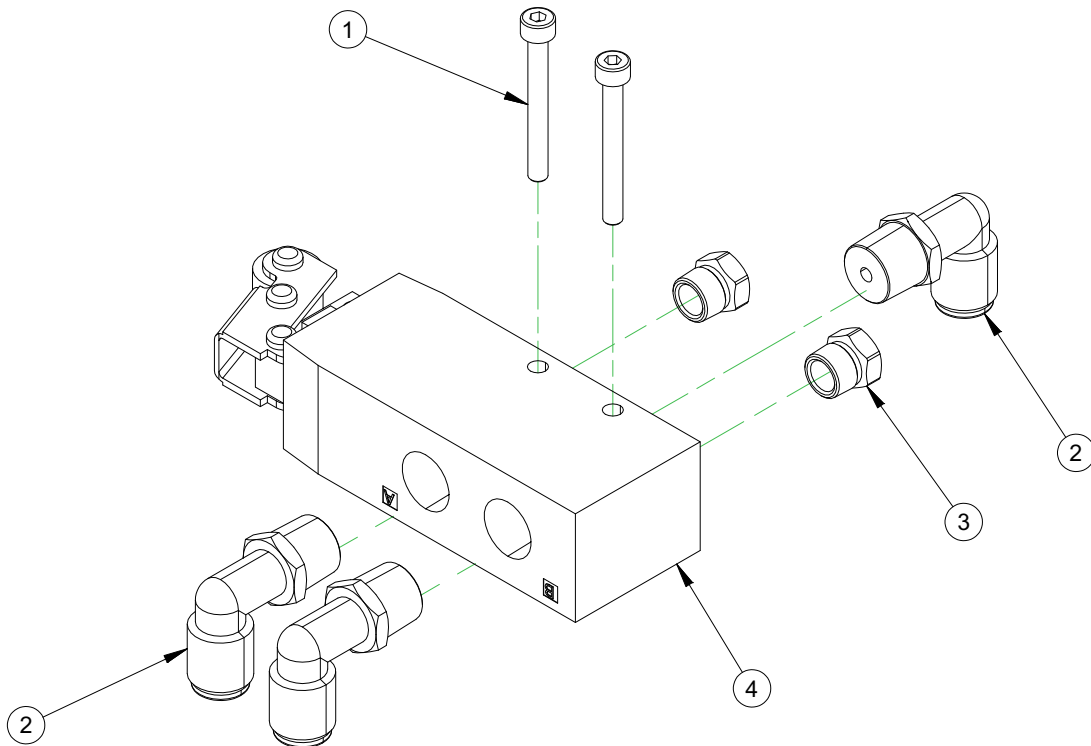
PARTS LIST			
ITEM	QTY	P/N:	DESCRIPTION
1	1	24851	FTG QUICK COUPLER 1/2B 1/2 NPTF MALE AIR
2	2	30207	SCREW M12 X 1.75 X 35mm SHCS
3	1	35670	FTG SWIVEL AIR 1/2 NPTM X 1/2 NPTF
4	1	59037	LABEL WARNING - WEAR EAR PROTECTION
5	2	77833	FTG PLUG 1/2 BSPP SOCKET
6	1	80323	MOTOR AIR 486 RPM FS 208 RPM MAX 160 NM TQ
7	1	80569	LABEL AIR MOTOR DIRECTION AND PRESSURE
8	2	82133	ASSY HOSE 801 1/2 ID JIC-6F X NPTM-1/2 SWIVEL X 12" PNEUMATIC
9	2	95890	FTG ADAPTER 1/2 BSPP MALE X JIC-6M

Рисунок А-17. № части 80969, комплект пневматики FF6300



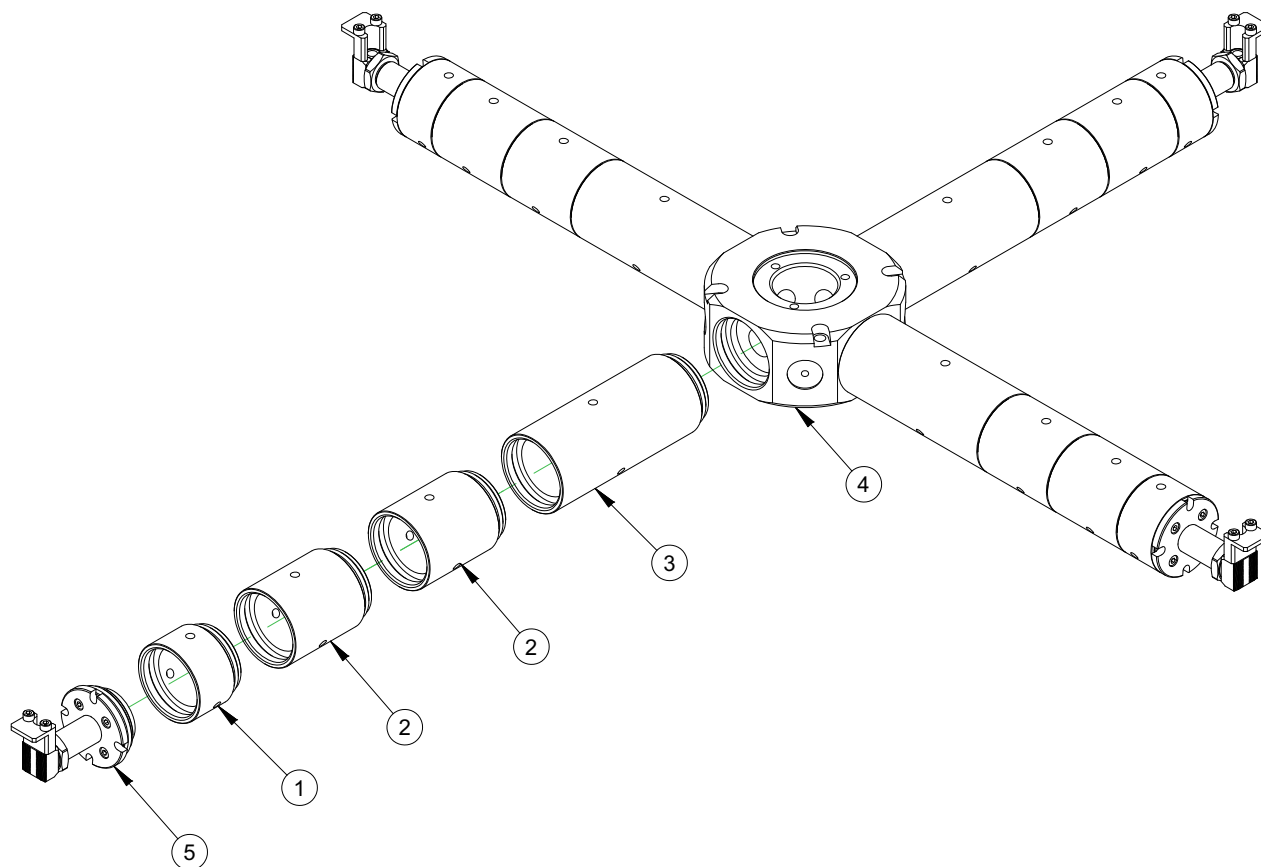
PARTS LIST			
ITEM	QTY	P/N:	DESCRIPTION
1	1	20700	FTG ADAPTER SAE-6M X JIC-6M
2	2	27978	FTG DUST CAP 1/2 MALE QUICK COUPLING
3	2	40614	FTG QUICK COUPLER MALE 1/2B X SAE-10F
4	2	40697	SCREW M12 X 1.75 X 30mm SHCS
5	2	55054	FTG ADAPTER SAE-10 MALE X JIC-6 MALE
6	1	63163	MOTOR HYD 6.2 CU IN KEYED SAE O-RING 2000
7	1	82136	HOSE ASSY 3/8" 451 JIC-6F 90 DEG X JIC-6F X 11"
8	2	82162	HOSE ASSY 451 1/2 X SAE-10M TO SAE-6M X 12 STRAIGHT FITTINGS
9	1	82188	HOSE ASSY 3/8" 451 JIC-6F 90 DEG X JIC-6F X 13"
10	1	83154	(NOT SHOWN) ASSY BYPASS HYD FOR SETUP

Рисунок А-18. № части 80970, комплект гидравлики FF6300 (двигатель 6,2 куб. дюйма с фитингом быстрого разъединения)



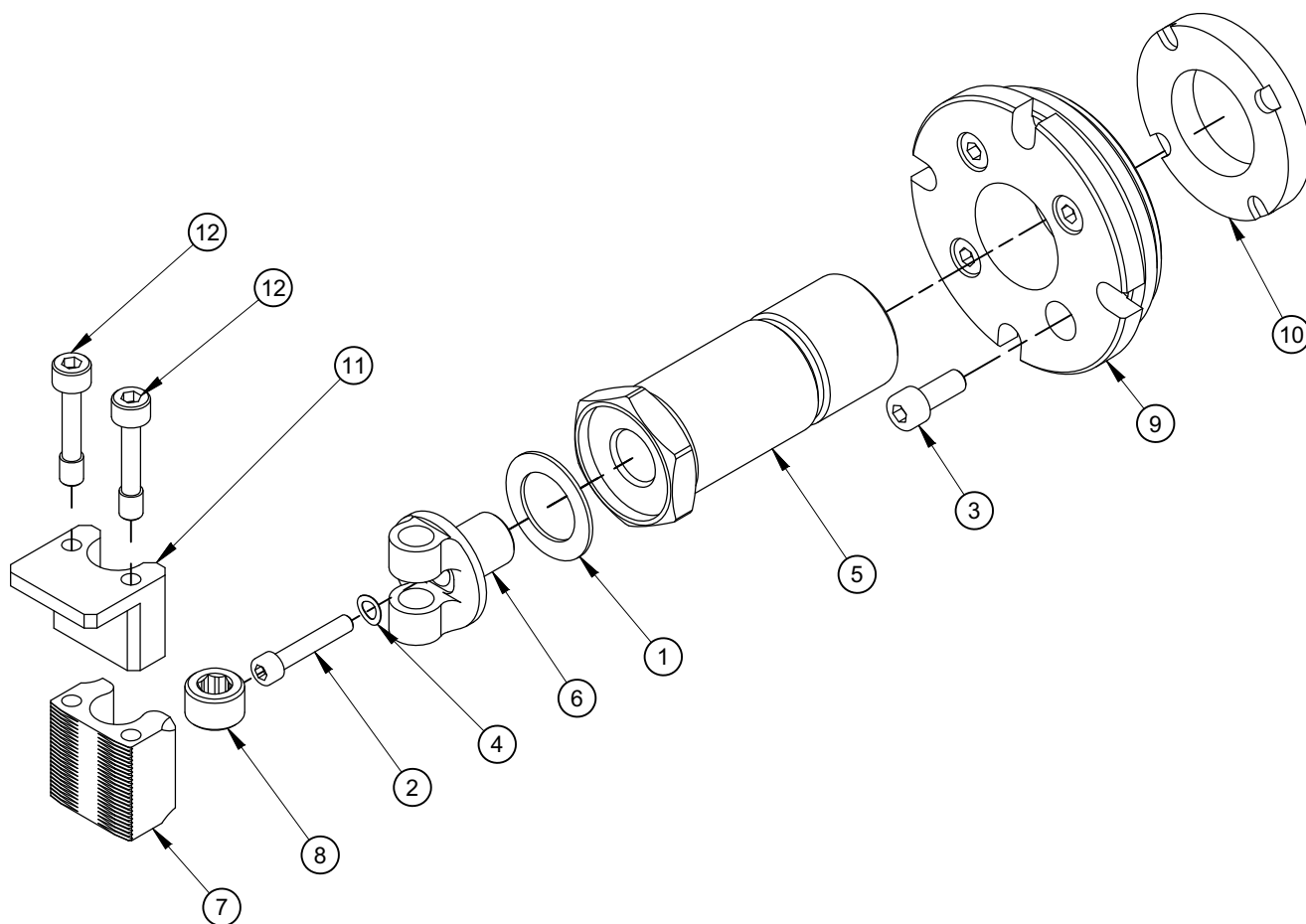
PARTS LIST				
ITEM	QTY	P/N:	DESCRIPTION	
1	2	44682	SCREW M4 X 0.7 X 35mm SHCS	
2	3	59342	FTG ELBOW 1/4 NPTMS X 1/4 TUBE F PRESTOLOCK NICKEL PLATED	
3	2	82880	FTG MUFFLER 1/8 NPTM BRONZE AND STEEL	
4	1	87329	VALVE 5 PORT ROLLER LEVER	

РИСУНОК А-19. № ЧАСТИ 87916, БЛОК ПНЕВМОКЛАПАНА



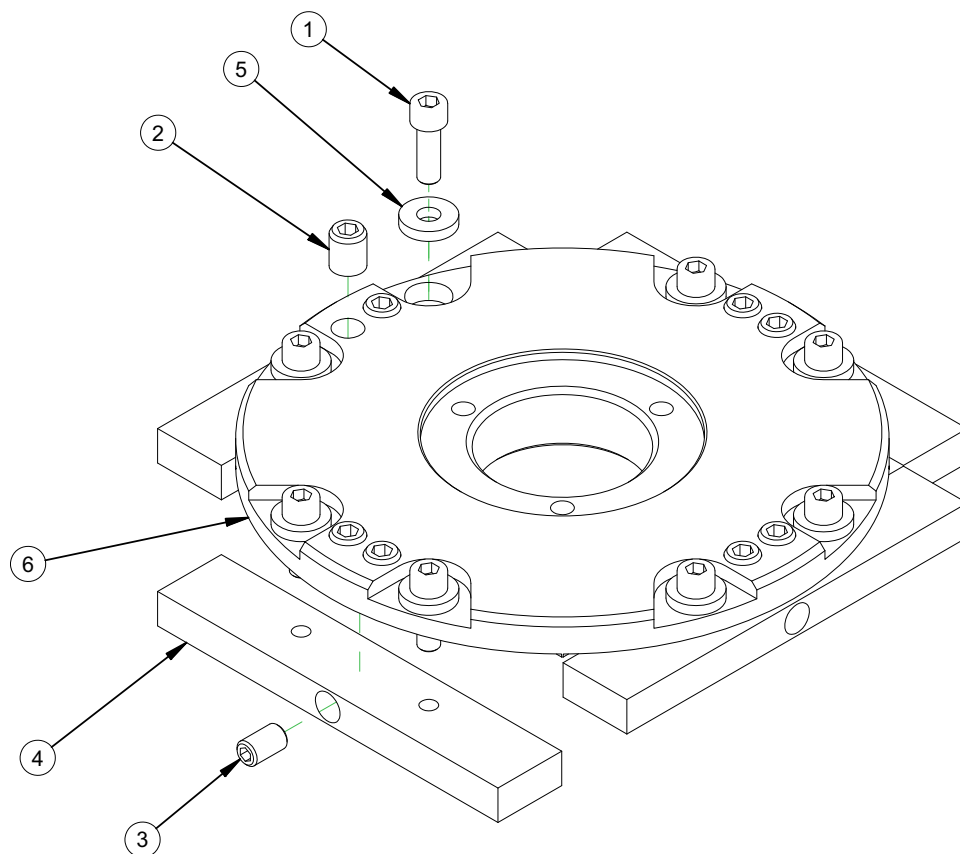
PARTS LIST				
ITEM	QTY	P/N:	DESCRIPTION	
1	4	81973	LEG CHUCK 4.00 DIA X 2.25 IN	
2	8	81974	LEG CHUCK 4.00 DIA X 4.50 IN	
3	4	81975	LEG CHUCK 4.00 DIA X 9.00 IN	
4	1	81976	CHUCK HUB FF6300 4IN LEGS	
5	4	81977	ASSY LEVELING FOOT 4IN	

Рисунок А-20. № части 81971, блок патрона для зажима на внутреннем диаметре FF6300, 4 опоры, 12 - 57 дюймов



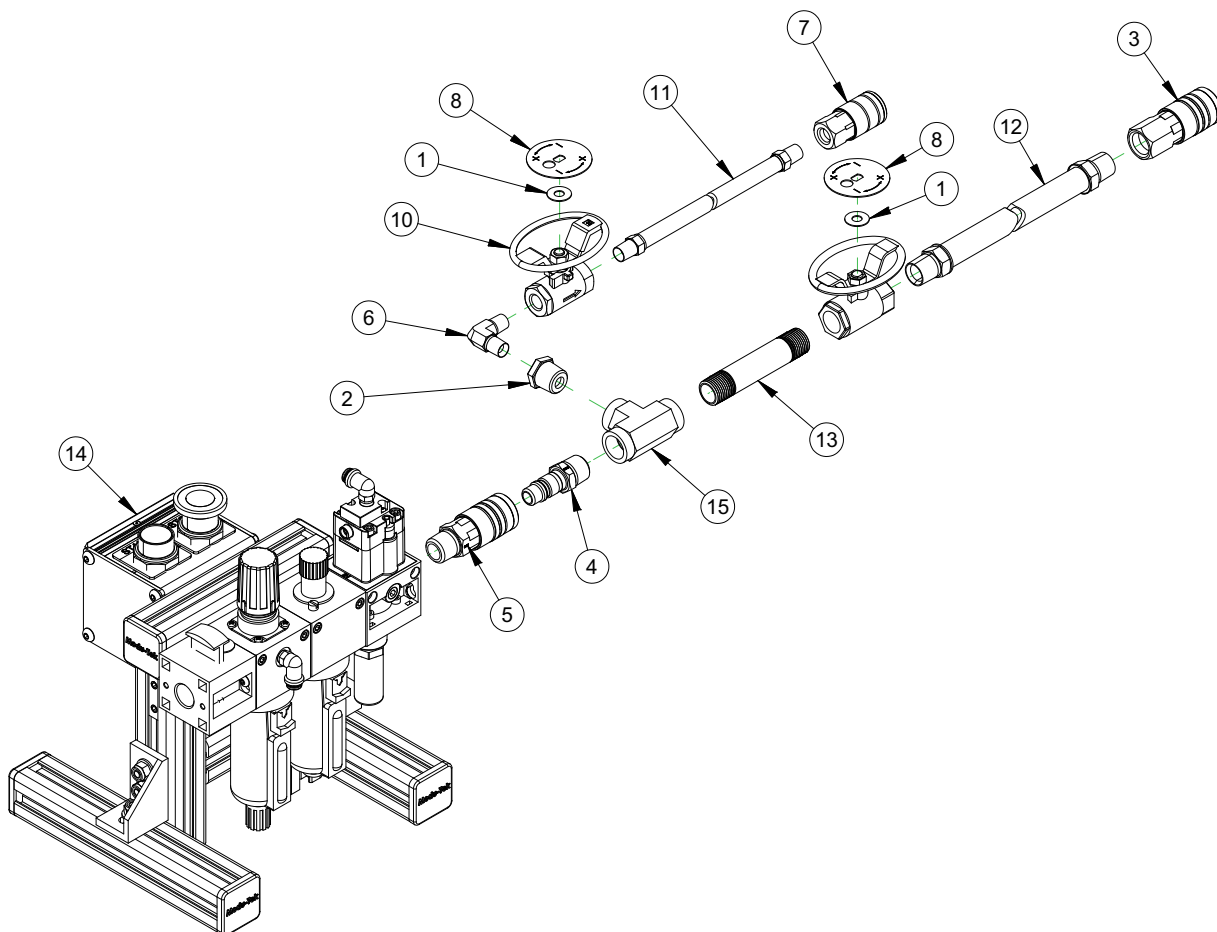
PARTS LIST			
ITEM	QTY	P/N:	DESCRIPTION
1	1	10144	WASHER THRUST 1 ID X 1.562 OD X .060
2	1	35504	SCREW M6 X 1.0 X 35mm SHCS
3	4	50458	SCREW M8 X 1.25 X 20mm SHCS
4	1	72361	WASHER SPRING WAVE .26 ID X .43 OD
5	1	79829	SCREW JACKING LEVELING 1-5/8-12
6	1	80427	BASE ADJUSTER
7	1	80428	JAW LEVELING
8	1	80430	SCREW MODIFIED M20 X 1.5 X 12.7MM HOLLOW LOCK
9	1	81978	CAP END 4.00 DIA THREADED
10	1	81979	NUT JACKING LOCK 1-5/8-12
11	1	81980	SETUP FINGER
12	2	82196	SCREW M8 X 1.25 X 40MM SHCS CAPTIVE 10 THD STAINLESS

Рисунок А-21. № части 81977, выравнивающая опора 4 дюйма



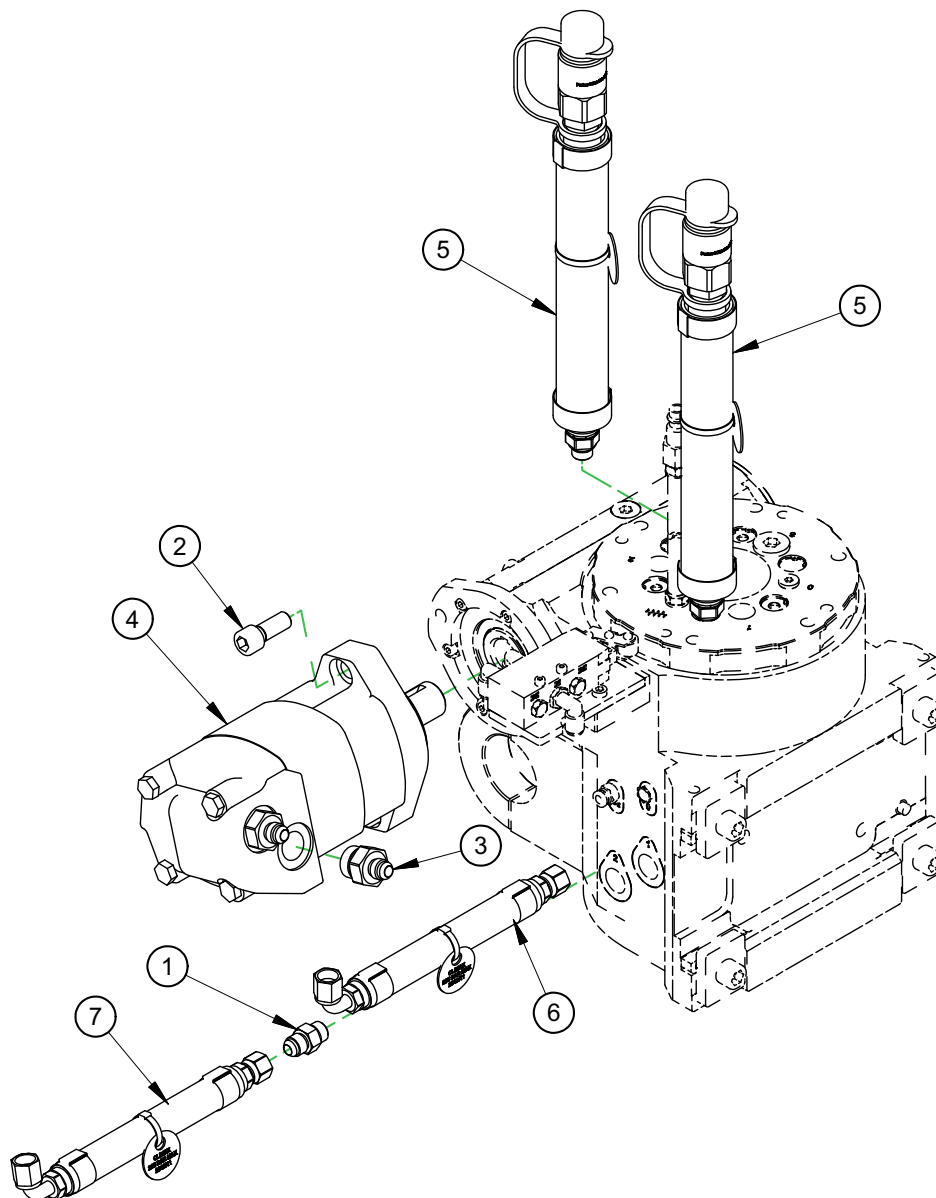
PARTS LIST			
ITEM	QTY	P/N:	DESCRIPTION
1	8	18214	SCREW M10 X 1.5 X 30mm SHCS
2	8	34643	SCREW M16 X 1.5 X 20mm SSSFP
3	4	43186	SCREW M12 X 1.75 X 20mm SSSFP
4	4	79545	BLOCK TACK WELD
5	8	79927	WASHER 3/8 FLTW HARDENED 1 OD X .2 THK BLACK OXIDE FINISH
6	1	80647	PLATE SURFACE MOUNT FF6300

Рисунок А-22. № части 82309, узел крепления на поверхности FF6300



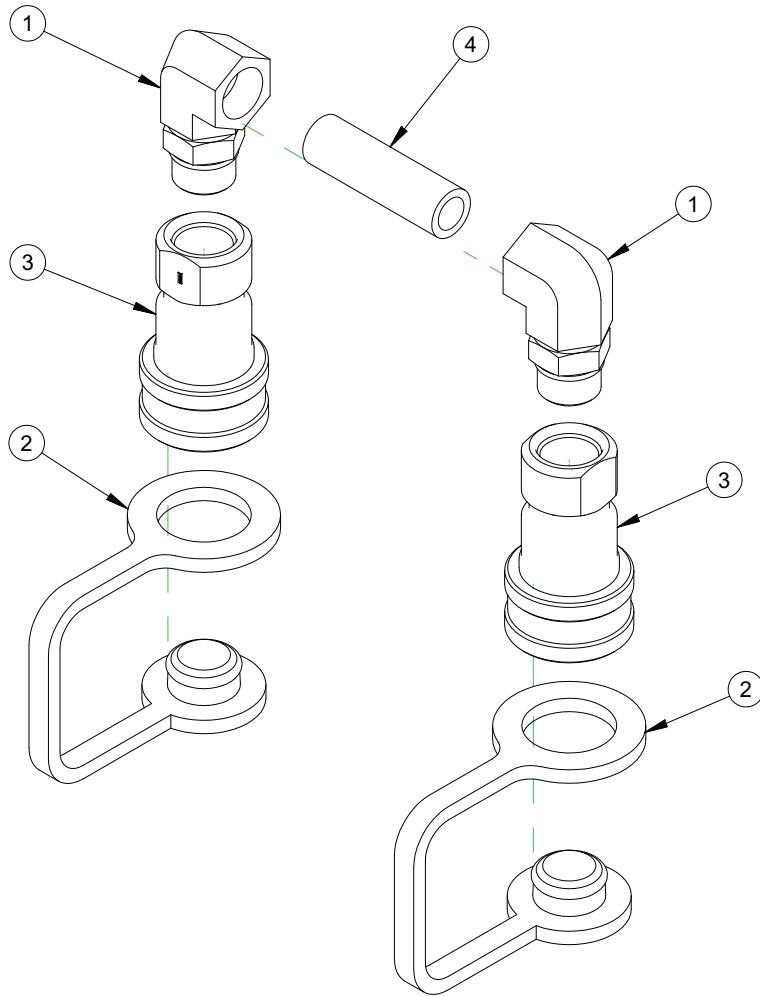
PARTS LIST				
ITEM	QTY	P/N:	DESCRIPTION	
1	2	10770	WASHER THRUST .75 OD X .312 ID X .03	
2	1	12920	FTG REDUCER BUSHING 1/2 NPTM X 1/4 NPTF	
3	1	13208	FTG QD COUPLER 1/2B 1/2 NPTF PNEUMATIC	
4	1	13209	FTG QD NIPPLE 1/2B 1/2 NPTM PNEUMATIC	
5	1	16610	FTG QUICK COUPLER 1/2B 1/2 NPTM FEMALE AIR	
6	1	30502	FTG ELBOW 1/4 NPTM X 1/4 NPTM 90 DEG	
7	1	35690	FTG QUICK COUPLER 3/8B 1/4 NPTF FEMALE AIR	
8	2	35772	LABEL DIRECTION OVAL HANDLE BALL VALVE	
9	1	36328	VALVE BALL 1/2NPTF OVAL HANDLE	
10	1	59203	VALVE BALL 1/4 NPTF X 1/4 NPTF VENTED OVAL HANDLE	
11	1	59330	HOSE ASSY 801 1/4 X 1/4 NPTMS ENDS X 180	
12	1	59376	HOSE ASSY 801 1/2 X 1/2 NPTMS ENDS X 180	
13	1	59694	FTG NIPPLE 1/2 NPTM X 4 BRASS	
14	1	78264	PNEUMATIC CONDITIONING UNIT 1/2 IN LOW PRES. DROPOUT	
15	1	82316	FTG TEE 1/2 NPTF (3)	

Рисунок А-23. № части 87917, блок пневматического регулирования для пневматической подачи и питания привода 1/2 дюйма



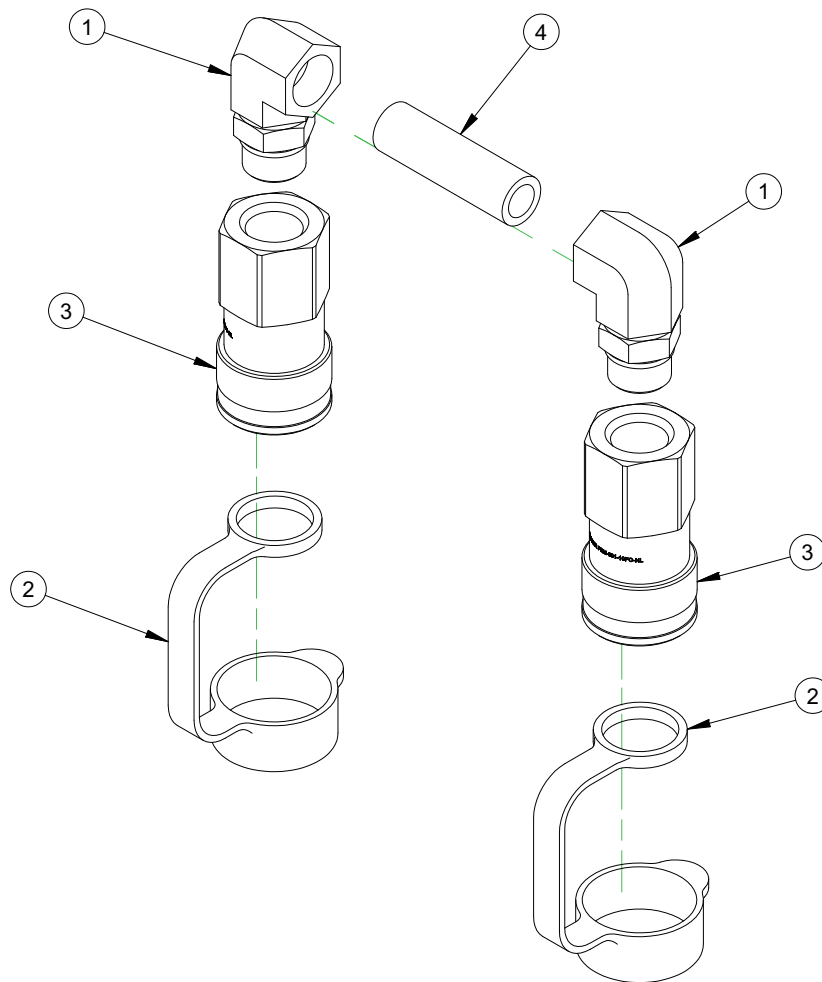
PARTS LIST			
ITEM	QTY	P/N:	DESCRIPTION
1	1	20700	FTG ADAPTER SAE-6M X JIC-6M
2	2	40697	SCREW M12 X 1.75 X 30mm SHCS
3	2	55054	FTG ADAPTER SAE-10 MALE X JIC-6 MALE
4	1	63163	MOTOR HYD 6.2 CU IN KEYED SAE O-RING 2000
5	1	82557	HYD HOSES PAIR 1/2 X 12 IN W/ FTG QD NIPPLE ISO 16028 TO SAE-6M & PROT SLV (CE)
6	1	82558	HOSE ASSY 3/8" 451 JIC-6F 90 DEG X JIC-6F X 11" CE
7	1	82559	HOSE ASSY 3/8" 451 JIC-6F 90 DEG X JIC-6F X 13" CE
8	1	83166	(NOT SHOWN) ASSY BYPASS HYD FOR SETUP ISO 16028 CE

Рисунок А-24. № части 82555, комплект гидравлики, двигатель 6,2 куб. дюйма с фитингом ISO 16028 FTG CE FF6300



PARTS LIST			
ITEM	QTY	P/N:	DESCRIPTION
1	2	20411	FTG ELBOW 7/8 SAEM ORING X 1/2 NPTF 90 DEG
2	2	27977	FTG DUST PLUG 1/2 QD COUPLER
3	2	40615	FTG QUICK COUPLER FEMALE 60 SERIES 1/2B X SAE-10F
4	1	83153	FTG NIPPLE 1/2 NPTM X 2-1/2 STEEL BLACK

Рисунок А-25. № части 83154, перепускное устройство для установки станка с гидроприводом



PARTS LIST			
ITEM	QTY	P/N:	DESCRIPTION
1	2	20411	FTG ELBOW 7/8 SAEM ORING X 1/2 NPTF 90 DEG
2	2	39241	DUST CAP QD NIPPLE 1/2B FEM STYLE RUBBER
3	2	69486	QD COUPLER HYDRAULIC 1/2 BODY FEM STYLE SAE-10F
4	1	83153	FTG NIPPLE 1/2 NPTM X 2-1/2 STEEL BLACK

Рисунок А-26. № части 83166, перепускное устройство для установки станка с гидроприводом ISO 16028 CE

Данная страница преднамеренно оставлена незаполненной.

ПРИЛОЖЕНИЕ В СХЕМЫ

В ЭТОЙ ГЛАВЕ

- Рисунок В-1. № части 82347, ПНЕВМАТИЧЕСКАЯ СХЕМА - - - - - 119
 Рисунок В-2. № части 82981, СБОРОЧНАЯ СХЕМА ТОЛЬКО ДЛЯ ПНЕВМАТИЧЕСКОЙ ПОДАЧИ (ИСПОЛЬЗУЕТСЯ СО СТАНКАМИ С ГИДРОПРИВОДОМ) - - - - - 119
 Рисунок В-3. № части 80970, КОМПЛЕКТ ГИДРАВЛИКИ, ДВИГАТЕЛЬ 6,2 КУБ. ДЮЙМА С ФИТИНГОМ БЫСТРОГО РАЗЪЕДИНЕНИЯ QD FTG FF6300 - - - - - 120

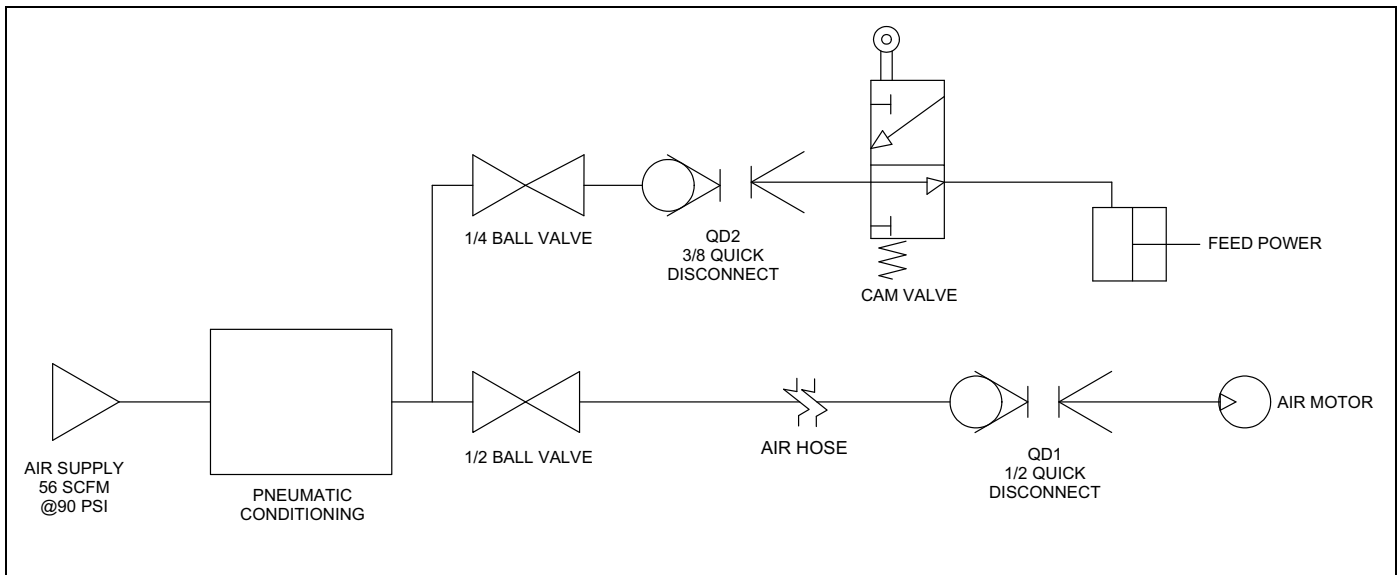


Рисунок В-1. № части 82347, ПНЕВМАТИЧЕСКАЯ СХЕМА

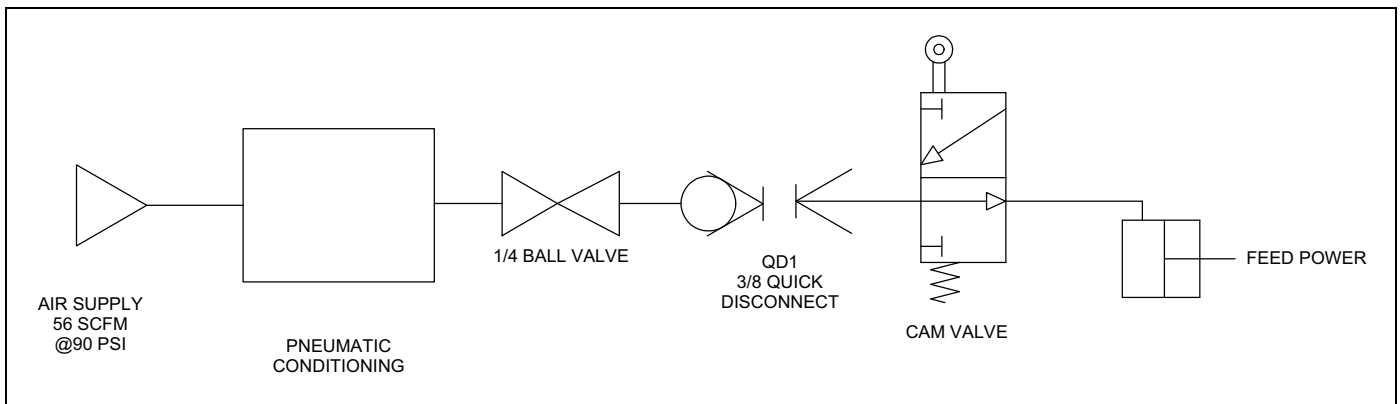


Рисунок В-2. № части 82981, СБОРОЧНАЯ СХЕМА ТОЛЬКО ДЛЯ ПНЕВМАТИЧЕСКОЙ ПОДАЧИ (ИСПОЛЬЗУЕТСЯ СО СТАНКАМИ С ГИДРОПРИВОДОМ)

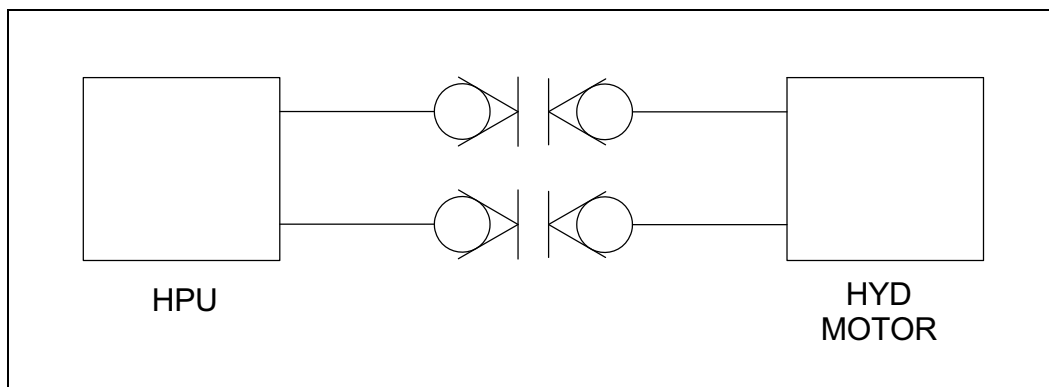


Рисунок В-3. № части 80970, комплект гидравлики, двигатель 6,2 куб. дюйма с фитингом быстрого разъединения QD FTG FF6300

ПРИЛОЖЕНИЕ С SDS

Свяжитесь с CLIMAX для получения текущих паспортов безопасности.

Данная страница преднамеренно оставлена незаполненной.

The logo for CLIMAX features a blue circular icon composed of six diamond shapes arranged in a ring, followed by the word "CLIMAX" in a large, bold, black sans-serif font. A solid blue horizontal line is positioned directly below the text.

CLIMAX

The logo for BORTECH consists of a stylized icon of a metal spring or coil on the left, followed by the word "BORTECH" in a bold, red, sans-serif font.

BORTECH

The logo for CALDER features a green circular icon with a black needle and dial, resembling a pressure gauge, followed by the word "CALDER" in a bold, green, sans-serif font.

CALDER

The logo for H&S TOOL features the letters "H" and "S" in a large, bold, red font, with an ampersand "&" between them, followed by the word "TOOL" in a bold, black, sans-serif font.

H&S TOOL