



Портативные станочные и сварочные аппараты
РУКОВОДСТВО ПО ЭКСПЛУАТАЦИИ

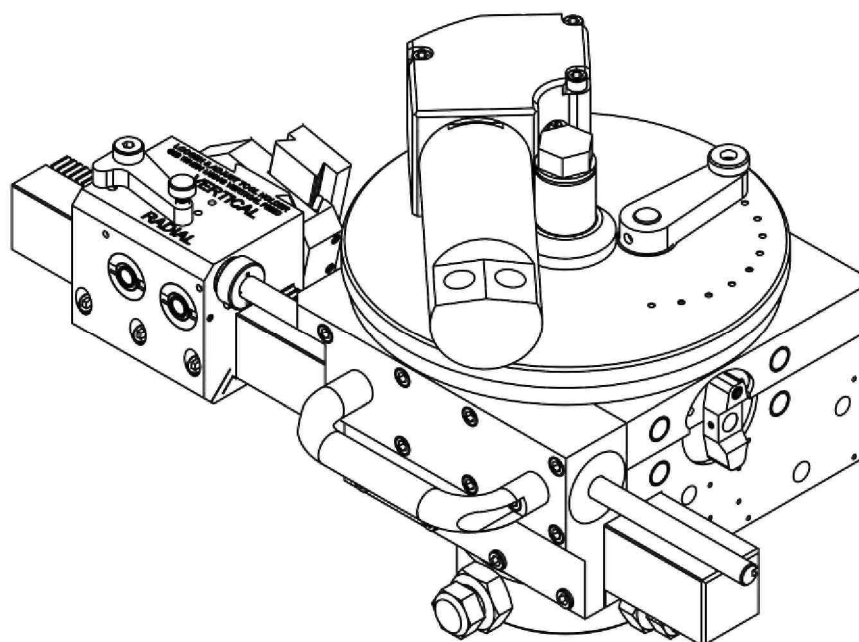
[Инструкции производителя оборудования](#)

Май 2012 г.

Это руководство доступно в электронном формате: P/N 36668

Серийный номер 11011000 - 15121870

Вопросы или комментарии по электронной почте: documentation@cpmt.com



Corporate Headquarters
Climax Portable Machine Tools, Inc.
2712 East Second Street
Newberg, Oregon, USA 97132
WorldWide Tel.: 503-538-2185
USA Toll Free: 800-333-8311
Fax: 503-538-7600
www.cpmt.com

Москва,
ул. Василия Петушкова, д. 8
тел./факс: (495)781-07-93
эл. почта: clm@nt-tools.ru
сайт: www.powerteam-nt.ru,
www.nt-tools.ru

©2012
Climax Portable Machining & Welding Systems

Станок для обточки фланцев модели FF5000


РЕДАКЦИИ			
Ред.	Описание	Дата	Одобрено
1.0	Word 2007: обновлен весь	1/5/10	DJ
1.1	Фиксированные виды в разобранном состоянии (пропущены)	6/21/11	DJ
1.2	Снят основной корпус и заменен 45187, обновлен комплект	7/6/11	DJ
1.3	инструментов		
1.4	Обновлены обучающие страницы и логотип	12/5/11	DJ
	Обновлен брэнд и логотип	5/21/2012	DJ

Станок для обточки фланцев модели FF5000

Общая безопасность

Главной проблемой в большинстве случаев проведения техобслуживания на рабочем месте является то, что ремонт часто приходится проводить в сложных условиях.

Корпорация Climax Portable Machine Tools является лидером в обеспечении безопасного использования портативного инструмента. Безопасность является результатом совместных усилий. В качестве оператора этого станка Вы должны внести свой вклад в безопасность, тщательно проверяя рабочее место и строго придерживаясь техники эксплуатации, приведенной в этом руководстве, правил собственной компании, а также местных нормативов. Сохраните все предостережения и инструкции для ссылок в будущем.

	<h3 style="background-color: orange; color: black; padding: 5px;">ПРЕДОСТЕРЕЖЕНИЕ</h3> <p>Для обеспечения максимальной степени безопасности и производительности, прочтите и усвойте все руководство и связанные с эксплуатацией указания по технике безопасности, прежде чем приступать к эксплуатации этого оборудования. Несоблюдение инструкций и указаний, приведенных в этом руководстве, может стать причиной травм, жертв или имущественного ущерба.</p>
---	---

ТОЛЬКО КВАЛИФИЦИРОВАННЫЙ ПЕРСОНАЛ!

Прежде чем начинать эксплуатацию этого станка, необходимо пройти курс определенной подготовки с квалифицированным инструктором. Если Вы не знакомы с надлежащей и безопасной эксплуатацией, не пользуйтесь этим станком.

ВЫПОЛНЯЙТЕ УКАЗАНИЯ НА предостерегающих НАКЛЕЙКАХ!

Соблюдайте все предостережения на наклейках. Несоблюдение инструкций или предостережений может стать результатом травм или даже жертв. Разумная осторожность лежит в сфере Вашей ответственности. При необходимости замены руководства пользователя или наклеек по безопасности, немедленно свяжитесь с компанией Climax. 1-800-333-8311

ИСПОЛЬЗОВАНИЕ ПО НАЗНАЧЕНИЮ

Используйте этот станок согласно инструкциям в этом руководстве по эксплуатации. Не используйте этот станок для любых целей, отличных от прямого назначения, которое описано в этом руководстве. При использовании инструмента, станка, вспомогательного оборудования и/или вставных резцов, необходимо определить надлежащий эксплуатационный режим и работу, которая будет выполняться.

НЕ ПРИБЛИЖАЙТЕСЬ К ДВИЖУЩИМСЯ ЧАСТЯМ!

Не приближайтесь к станку во время его работы. Никогда не склоняйтесь и не приближайтесь к станку, чтобы убрать стружки или отрегулировать станок во время его работы. Не допускайте приближения к работающему станку любопытных.

ВРАЩАЮЩИЙСЯ МЕХАНИЗМ

Вращающийся механизм может серьезно травмировать оператора. Заблокируйте доступ к любым источникам электропитания, прежде чем приступать к работе со станком.

СОДЕРЖИТЕ СВОЕ РАБОЧЕЕ МЕСТО В ЧИСТОТЕ И ПОРЯДКЕ!

Держите все провода и шланги подальше от движущихся частей во время работы станка. Не создавайте суеты вокруг станка. Содержите рабочее место в чистоте и с хорошим освещением.

ОБЩАЯ ОСВЕЩЕННОСТЬ

Не эксплуатируйте этот станок при общей освещенности ниже нормальной интенсивности.

ЗАКРЕПИТЕ СВОБОДНУЮ ОДЕЖДУ И ДЛИННЫЕ ВОЛОСЫ!

Вращающиеся части станка могут серьезно травмировать оператора, а также любого человека, находящегося поблизости. Не пользуйтесь одеждой свободного покроя и не одевайте бижутерию. Длинные волосы следует закрепить сзади или использовать головной убор.

ОПАСНАЯ ОКРУЖАЮЩАЯ СРЕДА

Не используйте станок для работы в опасной окружающей среде со взрывчатыми химикатами, ядовитыми газами или при наличии превышающей допустимый уровень радиации.

ШЛАНГИ, ПОДВЕСЫ И ЭЛЕКТРИЧЕСКИЕ КАБЕЛИ

Не нарушайте правил эксплуатации подвесного кабеля, поскольку это может повредить кабель и подвес. Никогда не используйте электрический шнур для переноса, перетаскивания или выдергивания вилки из розетки. Избавьтесь от всех узлов и петель перед выпрямлением кабеля. Держите шнуры и шланги подальше от тепла, масла, острых краев или движущихся деталей. Вилки должны соответствовать розеткам. Никогда и никаким образом не меняйте вилки. Не используйте вилки-переходники с заземленным механическим инструментом. Не допускайте попадания станка под дождь или в условия влажной среды. Перед использованием следует всегда проверять шланги и кабели на наличие повреждений. Будьте осторожны и не роняйте электрическое оборудование, это повредит его компоненты.

ПОВТОРЯЮЩИЕСЯ ДВИЖЕНИЯ

Персонал может быть восприимчивым к расстройкам кистей и рук при воздействии часто повторяющихся движений и/или вибраций во время работы определенного типа.

Будьте бдительными

Будьте бдительными, следите за тем, что Вы делаете и пользуйтесь здравым смыслом при выполнении работ на станке. Не управляйте станком, если утомлены или находитесь под влиянием наркотиков, алкоголя или медикаментов.

Техника безопасности для этого станка

Все элементы этого станка проектировались, подразумевая, прежде всего, безопасность. Не форсируйте возможности станка.

СРЕДСТВА ИНДИВИДУАЛЬНОЙ ЗАЩИТЫ

При эксплуатации машины следует носить индивидуальные средства защиты глаз и органов слуха. Эти пункты по технике безопасности не накладывают ограничений на безопасную эксплуатацию станка.

ЭКСПЛУАТАЦИОННЫЕ УСЛОВИЯ

Не эксплуатируйте станок, если он не смонтирован на обрабатываемом изделии согласно описанию в этом руководстве.

ИНСТРУМЕНТЫ

Станок обеспечен всем необходимым инструментом для его настройки и эксплуатации. Удалите все инструменты, использованные для регулировки, прежде чем запускать станок.

ПОДЪЕМ

Основные компоненты станка являются тяжелыми деталями и должны перемещаться или подниматься с помощью надлежащей оснастки и практики. Корпорация Climax не несет ответственность за выбор подъемного оборудования.

Следует всегда придерживаться заведенного на заводе порядка по подъему тяжелых предметов.

Избегайте поднимать тяжелые предметы самостоятельно, т.к. это может привести к серьезным травмам.

РЕЖУЩИЕ ИНСТРУМЕНТЫ И ОХЛАЖДАЮЩИЕ ЖИДКОСТИ

При работе этого станка не используются охлаждающие или смазочные жидкости. Поддерживайте режущие инструменты острыми и чистыми.

ОРГАНЫ УПРАВЛЕНИЯ

Органы управления станком могут выдерживать суровые будни каждодневной эксплуатации и воздействие внешних факторов. Переключатели вкл./выкл. легко заметны и идентифицируемы. Если произошел сбой подачи питания гидравлической системы, проверьте, отключена ли подача, прежде чем оставить станок.

опасная зона

Оператор и другой обслуживающий персонал может находиться где-то недалеко от станка. Во время работы оператор должен быть уверен, что в опасной близости от станка не находятся люди.

УГРОЗА ОТ МЕТАЛЛИЧЕСКИХ ФРАГМЕНТОВ

Станок при его обычной эксплуатации разбрасывает металлические фрагменты. Во время его эксплуатации необходимо пользоваться защитной одеждой. Можно только удалять фрагменты с помощью щетки после того, как станок был полностью остановлен.

ОПАСНАЯ ОКРУЖАЮЩАЯ СРЕДА

Не используйте машину для работы в опасной окружающей среде со взрывчатыми химикатами, ядовитыми газами или при наличии превышающей допустимый уровень радиации.

РАДИАЦИОННЫЕ ОПАСНОСТИ

В этой машине отсутствуют компоненты или системы, которые могли бы производить опасное электромагнитное, УФ или другие типы опасного излучения. Станок не использует при своей работе лазера и не создает опасные вещества в виде газа или пыли.

РЕГУЛИРОВКИ И ОБСЛУЖИВАНИЕ

Все необходимые регулировки, процедуры смазки и обслуживания должны выполняться при остановленном станке и отключенном электропитании. Любые запорные клапаны или системы должны быть заблокированы и обозначены соответствующими табличками до начала любого обслуживания. Не работайте на станке, если его движущиеся части не отрегулированы, заедают или сломаны. Если детали станка повреждены, то перед его использованием их нужно отремонтировать.

ПРЕДОСТЕРЕГАЮЩИЕ НАКЛЕЙКИ

Предостерегающие наклейки уже прикреплены на станок. Немедленно свяжитесь с компанией Climax, если требуется их замена.

ТЕХНИЧЕСКОЕ ОБСЛУЖИВАНИЕ

Убедитесь, что все компоненты машины не содержат инородных материалов и должным образом смазаны до начала их использования. Техническое обслуживание станка должно проводиться только квалифицированным специалистом, используя для замены только идентичные детали

НАКОПЛЕННАЯ ЭНЕРГИЯ

Гидравлические жидкости могут все еще находиться под давлением! Убедитесь в том, что гидравлический силовой блок отключен и должным образом заблокирован.

MSDS

Паспорт безопасности веществ включен в руководство по техническому обслуживанию.

НЕПРЕДНАМЕРЕННЫЙ ЗАПУСК

Не допускайте непреднамеренный запуск оборудования. Перед началом проведения техобслуживания станок должен быть заблокирован и/или отключен.

Станок для обточки фланцев модели FF5000


Данные CE

Уровень шума

Уровень шума составляет 84,2 дБ(А)

Звуковое давление, действующее на оператора, составляет 75,0 дБ(А)

Звуковое давление, действующее на наблюдателей, составляет 77,9 дБ(А)

Компания Climax Portable Machine Tools, Inc.	Дата вступления в силу: 1 апреля 2011 г.
<p><u>Заявление о соответствии</u></p> <div style="display: flex; justify-content: space-around; align-items: center;"> <div style="font-size: 48px; font-weight: bold;">CE</div> <div style="text-align: center;">  CLIMAX® <small>Portable Machine Tools, Inc.</small> </div> </div>	
Адрес производителя: Компания Climax Portable Machine Tools, Inc. 2712, 2-я восточная ул., а/я 1210 Ньюберг, Орегон США 97132-8210	Полномочный представитель в ЕС: Climax GmbH Am Langen Graben 8 52353 Duren/ Германия Тел.: (+49)(0)-2421/9177-0
Компания Climax GmbH имеет полномочия на составление технического паспорта на это изделие.	
<p>Мы настоящим заявляем, что описанное здесь машинное оборудование:</p> <p>Название: Станок по обработке фланцев FF3000, FF4000, FF5000, FF6000, FF6100, FF6200, FF7200,</p> <p>Модели: FF8000, FF8200</p> <p>Серийные номера: 11016661 - 151228700</p>	
<p>согласуется со следующими директивами:</p> <p>2006/42/EC – станочное оборудование, 2004/10S/EC – электромагнитная совместимость</p>	
<p>Соответствие с основными требованиями охраны труда и техники безопасности упомянутых выше директив достигается применением следующих гармонизированных стандартов:</p> <p>EN 349, EN 982 + A1, EN 983 + A1, EN 3744, EN 11201, EN 12100-1, EN 12100-2, EN 12840, EN 13732-1, EN 13849-1, EN 14121-1</p>	
<p>(Оригинальная подпись)</p> <p>_____ Компания Climax Portable Machine Tools, Inc. 2712 Вторая восточная ул., Ньюберг, Орегон США 97132-8210</p>	
Подписано в Ньюберге, Орегон 97132-8210 США:	_____ (Дата подписания) Дата

Указания на наклейках

Целью указателей по безопасному использованию изделий является повышение уровня осознания вероятной опасности.

Символы тревоги, используемые для предупреждения об **ОПАСНОСТИ**, как **ПРЕДОСТЕРЕЖЕНИЕ** или **ПРЕДУПРЕЖДЕНИЕ**. Эти символы могут использоваться вместе с другими символами или пиктограммами. Игнорирование предостережений этими знаками может привести к серьезным травмам. Всегда выполняйте предостерегающие указания для уменьшения риска получения серьезных травм.

	<p style="text-align: center;">ОПАСНОСТЬ</p> <p>Указывает на неизбежную опасную ситуацию, которая, если ее не исключить, приведет к серьезным травмам или жертвам.</p>
	<p style="text-align: center;">ПРЕДОСТЕРЕЖЕНИЕ</p> <p>Указывает на потенциальную опасную ситуацию, которая, если ее не исключить, приведет к серьезным травмам или жертвам.</p>
	<p style="text-align: center;">ПРЕДУПРЕЖДЕНИЕ</p> <p>Указывает на потенциально опасную ситуацию, которая, если ее не исключить, может привести к незначительным или жертвам средней тяжести травмам, повреждению станка или прерыванию важного процесса.</p>
	<p style="text-align: center;">ВАЖНО</p> <p>Содержит особо важную информацию для выполнения задания. Не следует пренебрегать важными замечаниями. Однако никакой угрозы для людей и оборудования при этом не предполагается.</p>
	<p style="text-align: center;">Подсказка</p> <p>Содержит важную информацию о станке.</p>

Станок для обточки фланцев модели FF5000

Ограниченная гарантия

Обязательно просмотрите сроки и условия продажи, которые приводятся на оборотной стороне заполняемого счета-фактуры.

Эти положения регламентируют и ограничивают Ваши права по отношению к приобретаемой у компании Climax продукции.

Для быстрого и точного обслуживания предоставьте представителю Вашей компании Ваше имя, адрес поставки и телефонный номер, модель устройства, его серийный номер и дату приобретения.

ЭТИ ГАРАНТИИ НЕ ПРИМЕНИМЫ К СЛЕДУЮЩИМ УСЛОВИЯМ:

- Поломка после даты отгрузки, не вызванная дефектами материалов или недостатками в изготовлении;
- Поломки, вызванные ненадлежащим или не отвечающим требованиям техническим обслуживанием станка;
- Повреждения, вызванные несанкционированными модификациями или ненадлежащим ремонтом;
- Повреждение, вызванное неосторожным использованием станка; или
- Повреждение, вызванное использованием станка за пределами его номинальной мощности

ВСЕ ПРОЧИЕ ГАРАНТИИ, ВЫРАЖЕННЫЕ ЯВНЫМ ОБРАЗОМ ИЛИ НЕЯВНО ПРЕДПОЛАГАЕМЫЕ, ВКЛЮЧАЯ НЕОГРАНИЧЕННЫЕ ГАРАНТИИ ТОВАРНОГО СОСТОЯНИЯ И ПРИГОДНОСТИ ДЛЯ ОПРЕДЕЛЕННОГО НАЗНАЧЕНИЯ, ОТРИЦАЮТСЯ И ИСКЛЮЧАЮТСЯ.

ОТКАЗ ОТ ОТВЕТСТВЕННОСТИ

Компания Climax Portable Machine Tools, Inc. (далее просто "Climax") предоставляет содержимое этого руководства в качестве инструкций для оператора.

Компания Climax не может гарантировать, что содержащаяся в этом руководстве информация подходит для использования в других целях, отличных от описанных в этом руководстве. Технические характеристики изделия подвергаются изменениям без уведомления.

Все упомянутые в этом руководстве товарные знаки или иная документация, поставляемая вместе с изделиями компании Climax, являются товарными знаками или зарегистрированными торговыми знаками их соответствующих владельцев/держателей.

СОБСТВЕННОСТЬ

Компания Climax, а не покупатель, обладает всеми правами в отношении любых патентов, секретов изготовления, изобретений, открытий и усовершенствований и всей технической информации, чертежей, данных, идей, проектов, формул, технологий, процедур, авторских работ, конфиденциальной информации и прав всей остальной интеллектуальной собственности, любым образом связанной с товарами, и сохраняет за собой все права в отношении этой интеллектуальной собственности.

ВВЕДЕНИЕ

Информация в этом руководстве на момент выхода из печати всегда обновляется. Однако, поскольку компания Climax продолжает непрерывное совершенствование выпускаемой продукции, машина, полученная Вами, может несколько отличаться от описанной в руководстве.

О руководстве

Это руководство описывает, как пользоваться портативным станком для обработки фланцев модели FF5000. Для максимальной безопасности и производительности прочтите руководство по эксплуатации целиком, перед тем как эксплуатировать этот станок.

О модели FF5000

Модель FF5000 портативного станка по обработке фланцев станком, монтируемым на внутреннем диаметре фланца для его повторной обточки. Его компактная конструкция делает его идеальным инструментом для проведения технического обслуживания непосредственно на месте эксплуатации оборудования. Станок устанавливается в отверстия с внутренним диаметром от 5,0" до 14,0" (127,0 ÷ 355,6 мм). С дополнительным зажимным патроном большего размера диапазон монтажа увеличивается до 24" (610 мм). Обрабатывать можно фланцы с внутренним диаметром от 5" до 24" (127 ÷ 610 мм). При наличии особых требований обратитесь в компанию Climax. Модель FF5000 включает в себя:

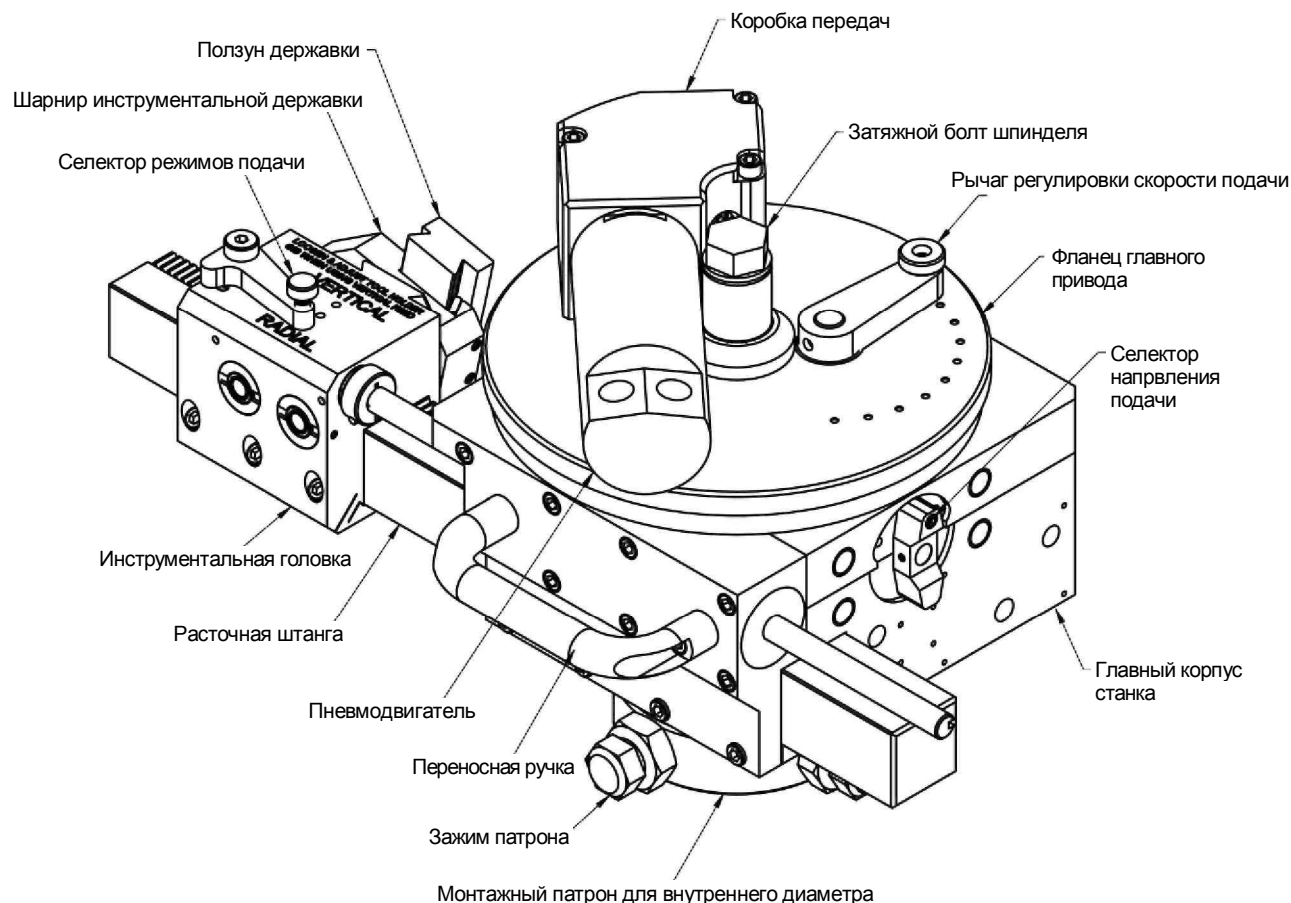


Рис. 1. Портативный станок обработки фланцев модели FF5000 компании Climax

Станок для обточки фланцев модели FF5000

Диаметр обточки:	5,0 – 24,0 дюйма (127 – 609,6 мм)
Диапазон внутренних диаметров для монтажа:	5-14" в стандартной комплектации, 5,0 – 18 дюймов (127 – 457,2 мм)
Макс. осевой ход:	Используя три патрона, дополнительно до 24"
	2,8 дюйма (71,1 мм) (0,10"/об. (2,5 мм/об.) эффективный шаг)
Скорость подачи по оси:	0 – 0,030"/об. (0 – 0,76 мм/об.) с полной регулировкой (примерный диапазон)
Максимальный ход при подаче вниз:	2,0" (50,8 мм)
Скорость подачи вниз:	0 – 0,020"/об. (0 – 0,51 мм/об.) с полной регулировкой (примерный диапазон)
Вращение державки:	45 градусов против часовой, 85 градусов по часовой (головка подрезного резца)
Передаточное число под прямым углом:	4:1
Передаточное число основного привода:	7,05:1
Суммарное передаточное число:	28,2:1
Вес станка без патрона	60 фунтов (28 кг)
Транспортировочная масса:	175 фунтов (80 кг)
Транспортировочные габариты:	25" x 25" x 18" (635 мм x 635 мм x 460 мм)


Рабочие характеристики пневматического двигателя

Максимальная номинальная мощность:	1,2 л.с. (0,89 кВт)
Скорость головки с резцом:	40 об/мин без нагрузки, примерно 29 об/мин при номинальной мощности
Крутящий момент на резце:	130 фунт-фут (176 Н·м) при номинальной мощности (предполагается КПД 0,85 каждой коробки передач)
Потребление воздуха	90 фт./дюйм ² 620 кПа 40 футов ³ /мин при н.у.
Крутящий момент пневмодвигателя:	7,8 полной нагрузке (10,6 Н·м) 15,6 глохнет (21,2 Н·м)

Рабочие характеристики гидравлического двигателя

Максимальная мощность:	3,6 л.с. (2,7 кВт) <i>Не следует эксплуатировать на этой мощности – не более 1,25 л.с.! Пример: Гидроузел следует установить на 1000 фт./дюйм², не более 4 галл./мин (168 фунтов-фут, 39 об/мин, на резце)</i>
Скорость головки с резцом:	не более 55,8 об/мин без нагрузки, 49,2 об/мин на максимальной номинальной мощности
Крутящий момент на резце:	383 фунтов-фут (520 Н·м) при номинальной мощности (предполагается КПД 0,85 каждой коробки передач)

Порядок получения заказа

	ВАЖНО
	В случае обнаружения ошибок или при возникновении вопросов по работе станка, немедленно свяжитесь с компанией Climax.

Для проверки при получении заказа:

1. Осмотрите станок на наличие повреждений при транспортировке.
2. Убедитесь, что Вы получили все части, перечисленные в счете-фактуре.

Станок для обточки фланцев модели FF5000

Настройка и эксплуатация

Настройка и регулировка станка

Зажимной патрон центрируется и выравнивается по горизонтали внутри обрабатываемой детали, прежде чем станок монтируется к патрону.

Для настройки и регулировки станка

При необходимости можно снять патрон со станка для его настройки.

Измерьте внутренний диаметр обрабатываемой детали. Используя таблицу и схему, приведенные ниже, выберите подходящий корпус патрона и зажимы. При использовании дополнительного 14" - 18" патрона выберите корпус и зажимы из его комплекта. ВСЕ ЗАЖИМЫ ДОЛЖНЫ БЫТЬ ОДИНАКОВОЙ ДЛИНЫ (см. таблицу 1).

Диаметр отверстия	Номер детали корпуса патрона	Номер детали зажимов (длина)
Внутренний диаметр 5" – 7" (127 – 178 мм)	29134	27797 (1,6 дюйма)
Внутренний диаметр 7" – 9" (178 – 229 мм)	29134	27800 (2,75 дюйма)
Внутренний диаметр 9" – 14" (229 – 356 мм)	29802	27801 (3,6 дюйма)
Внутренний диаметр 14" – 18" (356 – 457 мм)	27798	

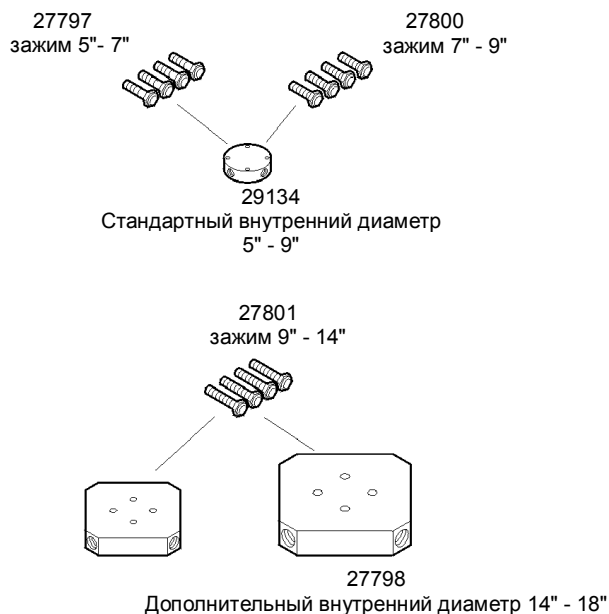


Рис. 2. Патроны и зажимы

Станок для обточки фланцев модели FF5000

- Установите переходную пластину на патрон с 4-мя предусмотренными винтами с головкой под торцевой ключ. Обратите внимание, что монтажная поверхность переходной пластины слегка коническая для обеспечения прецизионного горизонтального выравнивания за счет регулировки противоположных винтов.


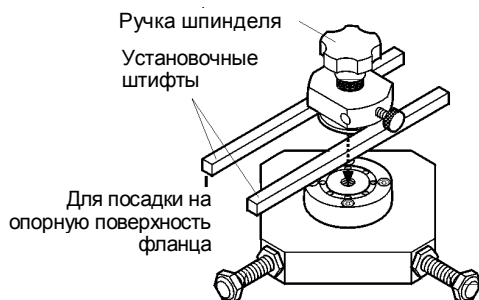
	Подсказка
	Первоначально монтажные винты должны быть установлены одинаково для выравнивания уровня переходной пластины относительно патрона.



Рис. 3 – Монтажная переходная пластина

- Нанесите противозадирную смазку NEVER-SEEZ или аналогичного типа на конец винтов для исключения их защемления.
- Закрутите зажимы в отверстия с резьбой на боковой поверхности патрона. Убедитесь, что зажимы закручены достаточно глубоко, чтобы дать возможность патрону поместиться внутри обрабатываемой



детали.

Рис. 4. Выравнивание станка

- С помощью ручки установите на патрон центровочный блок. Не затягивайте ручку.
- Выберите установочные штифты, которые перекроют отверстие фланца и поддержат патрон (проверьте, чтобы оба штифта были одинаковой длины). Продвиньте установочные штифты между выравнивающим шпинделем и патроном, затем затяните ручку шпинделя
- Для упрощения настройки расположите установочные шпиндели параллельно установленным зажимам. Это оставит достаточный промежуток, чтобы отрегулировать зажимы, не передвигая установочных штифтов.
- Установите узел патрона внутри отверстия. Установочные штифты должны упереться в опорную поверхность фланца.
- Альтернативно этому, начните откручивать попарно зажимы, пока патрон приблизительно не окажется по центру, а зажимы будут достаточно затянуты внутри отверстия. Можно использовать линейку или штангенциркуль между переходной пластиной и внутренним и наружным диаметрами фланца. Для большинства видов работы достаточно первоначальное выравнивание в пределах 1/32" (0,8 мм). Для прецизионного центрирования требуется попеременное выставление по горизонту и центрирование, которое выполняется за несколько шагов.
- Ослабьте затяжку выравнивающей ручки шпинделя, снимите установочные штифты и затем слегка повторно затяните ручку шпинделя. Ручка шпинделя в верхней части затянута так, что центрирующее приспособление фиксируется точно на своей монтажной поверхности, но шпиндель при этом может все еще вращаться.

Станок для обточки фланцев модели FF5000

Для прецизионного выравнивания по горизонту и центрирования станка:

1. Вставьте шток циферблатного индикатора в шарнир установочной рукоятки. Закрепите циферблатный индикатор на штоке. Шток можно смонтировать либо на конце, либо позади индикатора с циферблатом. Затяните хомут штока так, чтобы он удерживал индикатор. Отрегулируйте шток, пока индикатор с циферблатом не окажется на требуемом диаметре. Затяните винт с накатанной головкой. Затяните ручку шпинделя достаточно для того, чтобы точно расположить центрирующее приспособление, при этом давая возможность шпинделю вращаться. Установите индикатор с циферблатом так, чтобы он лишь слегка касался вокруг всего фланца.
2. Затяните или ослабьте противоположно расположенные винты в верхней части патрона/переходной пластины шпинделя, обрабатывая одну ось одновременно, пока патрон не выровняется по горизонту.
3. Повторите шаги выставления по горизонтали/центрирования, пока патрон не будет выставлен по горизонту
4. Прецизионно отцентрируйте патрон, касаясь требуемого диаметра индикатором с циферблатом при регулировании зажимов патрона
5. Открутите ручку шпинделя и снимите центрирующее приспособление с патрона.
6. Убедитесь, что соприкасающиеся поверхности переходной пластины и шпинделя чистые, сухие и не содержат задиров. Воспользуйтесь при необходимости точильным бруском для стачивания любых царапин или дефектов на соприкасающихся поверхностях. Установите станок на переходную пластину патрона, выравнивая установочный штифт в шпинделе с приемными отверстиями в переходной пластине. Станок следует повернуть, пока регулятор подачи не окажется в удобном для оператора положении. Затяните винт шпинделя.

Настройка и регулировка инструментальной головки:

Станок марки FF5000 поворачивается на неподвижной расточной штанге. Обратите внимание, что расточную штангу можно регулировать для уменьшения радиального зазора при повороте.

Для грубой регулировки расточной штанги и инструментальной головки ослабьте затяжку 8 винтов под рукояткой основного корпуса, выдвиньте расточную штангу в нужное положение и затяните винты.

Отрегулируйте инструментальную головку, чтобы можно было вести механическую обработку под разными углами. Шарнир инструментальной оправки поворачивается на 90° против часовой стрелки и на 72° по часовой, если встать лицом к инструментальной головке.

Ползун инструментальной оправки обеспечивает суммарное перемещение инструмента на 2,0" (50,8 мм). См. раздел "Углы резанья, канавки и фаски" для получения дополнительной информации.

Станок для обточки фланцев вращается против часовой стрелки, как это можно видеть глядя сверху.

	ПРЕДУПРЕЖДЕНИЕ
	<p>Поворот инструментальной головки за ее предельные положения может высвободить ползун и вызвать повреждение.</p>


Для регулировки инструментальной головки:

1. Ослабьте затяжку 2 винтов выше и ниже ведущей шестерни подачи. Поверните инструментальную головку на определенный угол
2. Зажмите резец в оправке. Резец должен едва касаться поверхности фланца.
3. Проверьте, чтобы резец был обращен в надлежащем для резки направлении. Затяните зажимной винт.
4. Установите кривошипную рукоятку сбоку станка.
5. Установите подачу в режим РАДИАЛЬНАЯ, мягко надавив на рукоятку выбора режима подачи, одновременно поворачивая рукоятку кривошипа. Поверните инструментальную головку в исходное положение для резки.
6. Установите подачу в режим ВЕРТИКАЛЬНАЯ, мягко надавив на рукоятку выбора режима подачи, одновременно поворачивая рукоятку кривошипа. Поверните инструментальную головку вниз, пока резец не окажется на требуемой глубине резки. Индикатор можно поместить сверху резца или инструментального ползуна для точного измерения этой настройки.
7. Ручка скорости/направления должна быть в нейтральном положении (в центре).

Зажим резца можно поворачивать для обеспечения зазора вокруг инструмента, чтобы при поворотах не стачивать рельеф инструмента.

Станок для обточки фланцев модели FF5000

Пневматические соединения:

	ПРЕДОСТЕРЕЖЕНИЕ
	<p>Падение оборудования может привести к серьезным травмам. Убедитесь, что станок закреплен внутри обрабатываемой детали, прежде чем подключать подачу воздуха.</p>


Модель станка для расточки фланцев FF5000 имеет первоклассный пневмодвигатель 1,2 л.с. (0,90 кВт). Двигатель, рассчитанный на 1600 об./мин будет вращать станок со скоростью 35 об./мин без нагрузки. Регулировка скорости двигателя осуществляется открытием или закрытием клапана регулировки подачи воздуха.

➤ Перед использованием машины заполните масловоздушное смазочное устройство смесью масла и воздуха. Следует обязательно использовать воздушный фильтр и масленку, поставляемые вместе со станком, иначе будут аннулированы гарантийные обязательства. Смазку следует осуществлять со скоростью 20-30 капель в минуту при полностью открытой заслонке.

	ПРЕДУПРЕЖДЕНИЕ
	<p>Некоторые смазки могут привести к высушиванию сальников, вызывая тем самым проблемы при работе пневмодвигателя. Следует проверять, не повредят ли используемые смазки сальникам.</p>

	ПРЕДУПРЕЖДЕНИЕ
	<p>Направляя поступающий воздух через воздушный фильтр и масленку можно избежать повреждения двигателя</p>

Запуск и остановка

	ПРЕДОСТЕРЕЖЕНИЕ
	<p>Вращающийся механизм может привести к серьезным травмам. Убедитесь в том, что станок закреплен внутри обрабатываемой детали, прежде чем подключать подачу воздуха.</p>

Подготовка станка к пуску:

1. Закройте дол конца клапан регулировки подачи воздуха, повернув ручку по часовой стрелке.
2. Подключите вставной быстросъемный разъем от пневмодвигателя к охватывающему быстросъемному разъему модуля кондиционирования пневматической линии.
3. Постепенно открывайте клапан регулировки подачи воздуха, пока станок не станет совершать обороты с требуемой скоростью.

Для остановки станка:

1. Закройте клапан регулировки подачи воздуха.
2. Отсоедините подачу воздуха через быстросъемный разъем.

Станок для обточки фланцев модели FF5000

Настройка вертикальной и горизонтальной подачи:

Подача инструмента устанавливается с помощью ручки выбора режима подачи, селектора направления и пружинного фиксатора на инструментальной головке.

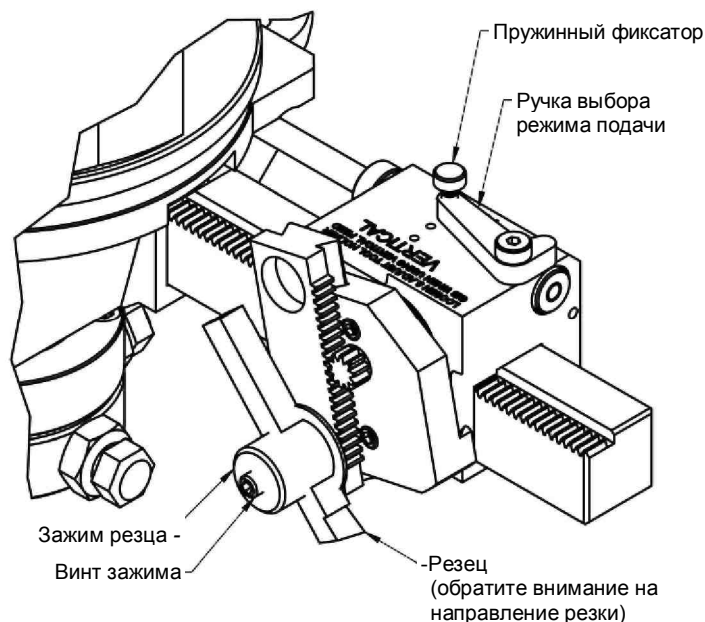


Рис. 5. Настройка подачи инструмента


Для установки подачи:

1. Закройте клапан регулировки подачи, поворачивая все время по часовой стрелке.
2. Потяните фиксатор и передвиньте ручку в положение **ВЕРТИКАЛЬНАЯ** или **РАДИАЛЬНАЯ**, одновременно поворачивая кривошипную рукоятку, прикрепленную сбоку основного корпуса. Убедитесь, что фиксатор сел в требуемое положение.
3. Для **подачи вручную** вставьте кривошип в бок основного корпуса. Поверните инструментальную головку в требуемое направление. При подаче вручную селектор направления подачи должен быть в нейтральном положении.
4. Для **автоматической подачи** установите скорость подачи согласно описанию, приведенному в разделе "Настройка скорости /направления подачи инструмента". Селектор направления должен быть в нейтральном положении (в центре).
5. Для **вертикальной подачи** затяните винт с головкой под торцевой ключ в инструментальной головке, чтобы зафиксировать на своем месте расточную штангу.
6. Для **радиальной подачи** проверьте, достаточно ли ослаблена затяжка винтов, чтобы расточная штанга могла свободно передвигаться.

Станок для обточки фланцев модели FF5000

Настройка скорости и направления подачи инструмента:


Скорость подачи при **радиальной резке** меняется непрерывно от 0 до 0,030" (0,75 мм) за оборот. Скорость подачи при **вертикальной резке** меняется непрерывно от 0 до 0,020" (0,50 мм) за оборот. Направления подачи отмечены на селекторе направления подачи сбоку основного корпуса станка: **Внутрь и НАРУЖУ для радиальной подачи; ВВЕРХ и ВНИЗ для осевой подачи**. Скорость подачи устанавливается рычагом на фланце основного привода с маркировками от НУЛЯ до МАКСИМУМА с восьмью делениями. Эта регулировка не двигается, пока станок вращается. Скорость подачи можно задать или отрегулировать в любое время, после того как станок был запущен.

	ПРЕДУПРЕЖДЕНИЕ
	Если селектор направления подачи не передвигается беспрепятственно, не следует прикладывать для его передвижения усилий. Остановите станок и мягко разработайте рычаг назад и вперед, одновременно подталкивая механизм подачи с помощью рукоятки кривошипа ручной подачи. Воздействие на рычаг силой может его повредить и расстроить систему подачи.

Для установки направления подачи:

1. Выберите направление подачи после установки в определенное положение вручную. Выберите НАРУЖУ/ВВЕРХ или ВНУТРЬ/ВНИЗ.
2. Установите ручку регулировки скорости подачи в положение НОЛЬ
3. Запустите станок.
4. Установите рычаг регулировки скорости подачи в положение требуемой скорости подачи. Скорость подачи можно повышать, уменьшать или устанавливать на ноль в любое время во время работы станка.
Рычаг регулировки подачи можно устанавливать в любое место вдоль дорожки скоростей, включая положение между делениями.


Управлять станком следует согласно приведенному в разделе "Обточка" описанию

	ПРЕДОСТЕРЕЖЕНИЕ
	Для защиты от разлетающихся стружек и сильного шума при работе на станке пользуйтесь защитными средствами глаз и органов слуха.

Для установки скорости/направления подачи при обточке плоскости:

1. Поверните клапан регулировки подачи воздуха до упора по часовой стрелке, чтобы его закрыть.
2. Проверьте, чтобы модуль кондиционирования пневматики был надлежащим образом подключен и настроен.
3. Подключите линию подачи воздуха.
4. Для подачи вручную селектор направления подачи должен быть в нейтральном положении.
5. Для грубой регулировки расточной штанги и инструментальной головки ослабьте затяжку 8 винтов под рукояткой основного корпуса, выдвиньте расточную штангу в нужное положение и затяните винты.
6. Установите селектор направления скорости в НЕЙТРАЛЬНОЕ положение.
7. Откройте клапан регулировки подачи воздуха, чтобы станок начал медленно вращаться.
8. Поверните рычаг скорости подачи в требуемое положение скорости подачи.
9. Постепенно открывайте клапан регулировки подачи воздуха против часовой стрелки, пока станок не станет совершать обороты с требуемой скоростью.
10. Предоставьте возможность станку завершить обточку фланца.


Станок для обточки фланцев модели FF5000

	ПРЕДОСТЕРЕЖЕНИЕ
	Вращающиеся части могут привести к серьезным травмам. Отключите клапан регулировки воздуха и отсоедините пневматическую линию, прежде чем убирать стружки. Убирать стружки следует щеткой.

11. После механической обработки фланца закройте клапан регулировки воздуха и отсоедините пневматическую линию.
12. При необходимости повторите шаги с 1 по 10.
13. После того как фланец до конца обточен, отсоедините линию подачи воздуха. Чтобы убрать станок с обрабатываемой детали, см. раздел “Разборка”


Резка углов, пазов и фасок:

Инструментальную головку можно настраивать различными способами, позволяющими резку различных углов. Шарнир державки можно повернуть на 90° по часовой стрелке и на 72 ° против часовой стрелки (оператор обращен лицом к державке). Ползун инструментальной оправки обеспечивает перемещение инструмента на 2,0" (50,8 мм).

	ПРЕДУПРЕЖДЕНИЕ
	Поворот шарнира державки за установленные предельно допустимые углы может расцепить инструментальный ползун и повредить инструментальную головку.

Для регулировки инструментальной головки:

1. Заточите квадратный резец 1/2" (12 мм). См. рис. 6: "Геометрия резца" для информации по заточке инструмента. Компания Climax рекомендует инструменты из быстрорежущей стали.
2. Зажим резца можно поворачивать для обеспечения зазора вокруг инструмента, чтобы при поворотах не стачивать рельеф.
3. Вставьте резец в зажим державки.
Станок для обточки фланцев вращается против часовой стрелки, как это можно видеть, глядя сверху.
4. Проверьте, чтобы резец был обращен в направлении для резки. Затяните зажимной винт.
5. Ослабьте затяжку трех установочных винтов, удерживающих шарнир инструмента. Поверните шарнир инструмента, пока инструмент не окажется под требуемым углом. Затяните установочные винты.
6. Для грубой регулировки расточной штанги и инструментальной головки ослабьте затяжку 8 винтов под рукояткой основного корпуса, выдвиньте расточную штангу в нужное положение и затяните винты.
7. При селекторе направления подачи в нейтральном положении, установите вертикальный режим подачи, нажав на рычаг выбора режима подачи, одновременно вращая рукоятку кривошипа. Поверните инструментальную головку вниз, пока резец не окажется на требуемой глубине резки.


	ПРЕДОСТЕРЕЖЕНИЕ
	Для защиты от разлетающихся стружек и сильного шума при работе станка пользуйтесь защитными средствами глаз и органов слуха.

дители, что клапан регулировки подачи воздуха закрыт до упора.

9. Проверьте, чтобы модуль кондиционирования пневматики был надлежащим образом подключен и настроен.
10. Подключите линию подачи воздуха.
11. Убедитесь, что вставной резец обращен в направлении для резки.

Станок для обточки фланцев модели FF5000

12. При селекторе направления подачи установленном в положение НАРУЖУ/ВВЕРХ или ВНУТРЬ/ВНИЗ, установите рычаг направления подачи на инструментальной головке в положение ВЕРТИКАЛЬНО. Установите селектор **направления** подачи в НЕЙТРАЛЬНОЕ положение. См. разделы 'Настройка и регулировка инструментальной головки' и 'Настройка скорости/направления подачи инструмента'.
13. Откройте клапан регулировки подачи воздуха, чтобы станок начал медленно вращаться.
14. Поверните рычаг скорости подачи в требуемое положение скорости подачи.
15. Постепенно открывайте клапан регулировки подачи воздуха, пока станок не начнет совершать обороты с требуемой скоростью.
16. Предоставьте возможность станку завершить обточку обрабатываемой детали.

	ПРЕДОСТЕРЕЖЕНИЕ
	<p>Вращающиеся части могут привести к серьезным травмам. Отключите клапан регулировки подачи воздуха и отсоедините пневматическую линию, прежде чем убирать стружки. Удалять стружки следует щеткой.</p>

17. Вращающийся механизм может серьезно травмировать оператора. Отключите и заблокируйте станок, прежде чем убирать стружки. Убирать стружки следует щеткой.
18. После механической обработки детали закройте клапан регулировки воздуха и отсоедините пневматическую линию.
19. При необходимости повторите шаги с 1 по 14.
20. После завершения ремонта детали отсоедините подачу воздуха и извлеките станок (см. раздел "Разборка")

Станок для обточки фланцев модели FF5000

Разборка


Для разборки станка:

1. Закройте клапан регулировки подачи воздуха и отсоедините пневматическую линию.
2. Открутите болт шпинделя и снимите станок.
3. Установите заново центрирующее приспособление.
4. Ослабьте затяжку зажимов и снимите патрон с обрабатываемой детали.
5. Для хранения станка см. раздел 'Хранение'.

Техническое обслуживание

Рекомендованные смазочные масла

Смазочный материал	Торговая марка	Где применяется
Смазка зубчатых передач	UNOBA EP #2	Зубчатые передачи, упорные подшипники
Смазка	NEVER-SEEZ	Юстировочные винты патрона
Маловязкое масло	LPS1™ или LPS2™	Неокрашенные поверхности
СОЖ	UNOCAL KOOLKUT	Резцы, обрабатываемые детали
Смазочное масло	Marvel Tool Oil	Смазочное масло чашечного резца

	ПРЕДУПРЕЖДЕНИЕ
	Во избежание повреждения резца пользуйтесь только рекомендованными смазочными материалами.

Зажимной патрон

Для исключения заедания юстировочных винтов используйте смазочный материал NEVER-SEEZ™ для зажимов перед каждым применением.

Центрирующее приспособление

Для защиты установочных штифтов от коррозии слегка смачивайте их маслом после каждого применения. См. рекомендованные смазочные материалы.

Блок основного корпуса

Основной корпус герметизирован и смазан на весь срок его службы.

Инструментальная головка


Всякий раз при использовании станка слегка смазывайте расточную штангу, ползун и шарнир инструментальной державки.

Станок для обточки фланцев модели FF5000


Обслуживание пневматического двигателя и пневматической системы

Для продления срока службы пневматического двигателя

1. Направьте подачу воздуха через смазочное устройство и воздушный фильтр.
2. Используйте не создающими ограничений линиями и фитингами. Периодически проверяйте пневматическую систему, чтобы быть уверенным, что давление воздуха в ней составляет 90 фунтов/дюйм² (620 кПа).
3. Отрегулируйте скорость вращения пневматического двигателя, медленно поворачивая регулирующий клапан.

	ПРЕДУПРЕЖДЕНИЕ
	Не пытайтесь отрегулировать скорость пневмопривода, меняя давление воздуха в линии, установленное на 90 фунтов/дюйм² (620 кПа).

Перед использованием машины заполните масловоздушное смазочное устройство смесью масла и воздуха. Используйте высококачественное масло с ингибиторами ржавчины и эмульсификаторами, такое как Marvel Tool Oil. Масленка должна промасливать воздух со скоростью 20-30 капель в минуту. Осушайте воздушный фильтр до и после использования машины.

	ПРЕДУПРЕЖДЕНИЕ
	Использование нефльтрованного или несмазанного воздуха может повредить двигатель. При эксплуатации станка направляйте поступающий воздух через воздушный фильтр и смазывающее устройство.

Хранение

Надлежащее хранение станка по обточке фланцев предотвратит преждевременный износ или повреждение. Прежде чем оставлять на хранение, станок следует очистить с помощью растворителя для удаления смазки, металлических опилок и влаги, а также обработать влагозащитным составом для предотвращения коррозии. Хранить станок и все его компоненты следует в предусмотренном для этого ящике, поместив туда мешочки с осушителем для поглощения влаги.

Станок для обточки фланцев модели FF5000

Запасные части

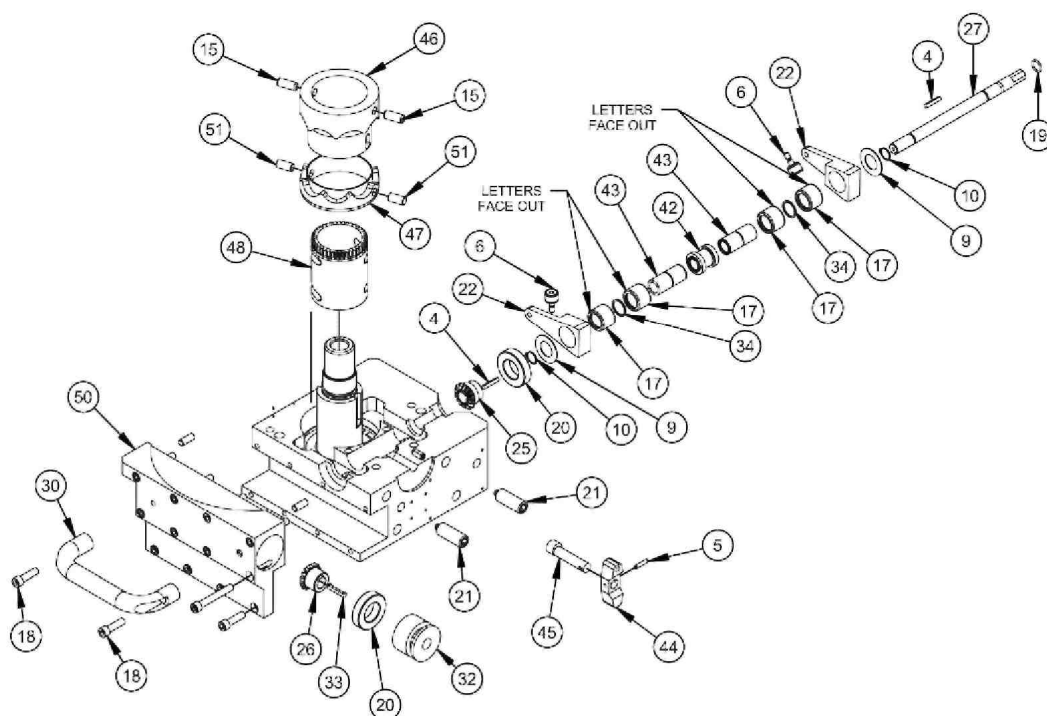
Следующие таблицы перечисляют запасные части, наиболее часто требуемые из-за износа, потери или повреждения. Для сведения к минимуму времени простоя рекомендуется иметь их про запас.

№ детали	Описание	Штук	Где применяется
27797	Зажим с внутренним диаметром 5" - 7"	4	Зажимной патрон
27800	Зажим с внутренним диаметром 7" - 9"	4	
27801	Зажим с внутренним диаметром 9" - 14"	4	
29169	Опорный шток индикатора	1	Припособление для
29121	10" установочные штифты	2	
29122	14" установочные штифты	2	
29123	20" установочные штифты	2	
29082	Кривошипная рукоятка	1	Комплект инструментов
29173	Комбинированный гаечный ключ 7/8"	1	
11082	Шестигранный ключ с короткой ручкой 3/16"	1	
14649	Шестигранный ключ с Т-образной ручкой 3/16" x 6"	1	
16807	Шестигранный ключ с Т-образной ручкой 5/16" x 6"	1	
14668	Гаечный ключ с открытым зевом 1-1/8"	1	
31859	Резец из быстрорежущей стали 1/2" x 4" левосторонний для окончательной обработки	При необходимости	Не включено в комплект инструментов
31868	Резец из быстрорежущей стали 1/2" x 4" левосторонний для грубой обработки	При необходимости	

Станок в разобранном виде и его детали

Следующие схемы и списки частей приводятся только к сведению. Ограниченная гарантия на станок утрачивает свою силу, если станок обслуживался кем-либо, не имеющим полномочий в письменном виде от компании Climax Portable Machine Tools Inc., выданных для выполнения технического обслуживания.

Станок для обточки фланцев модели FF5000



ПЕРЕЧЕНЬ ДЕТАЛЕЙ

Эл-т	Шт.	№ дет.	Описание
1	5	10157	ВИНТ 10-32 X 5/3 с головкой под ключ
2	1	10441	Пружинный фиксатор 3/8-16 на большое усилие
3	2	10464	ВИНТ 1/4-20 X 1/4 SSSCP
4	2	10465	Шпонка 1/8 прям. X .75 с прям. краями
5	1	10819	Штырь 1/8 диам. X 5/8
6	2	10836	Подшипник кулачкового мех. 0,500 X 0,344
7	1	10848	Пружинный фиксатор 1/4-20 X 0,531
8	1	11736	Упорная шайба 0,500 внут.Ø X 0,937 внеш.Ø X 0,030
9	2	11823	Упорная шайба 0,625 внут.Ø X 1,125 OD X .030
10	2	12910	Пружин. кольцо 7/16 внеш.Ø
11	1	14343	Игольчатый подшипник 2,250 X 2,625 X 0,75 открытый
12	1	14956	Шариковый подшипник 0,500 внут.Ø X 1,125 X 0,375
13	2	15605	Упроный подшипник 1,750 внут.Ø X 2,500 внеш.Ø X .0781
14	4	15908	Упрная шаба
15	2	16540	Штырь 5/16 Ø X 3/4
16	1	16594	Нейлоновый шарик Ø 3/16
17	4	17071	Зажим опорного ролика 5/8 внут.Ø X 7/8 внут.Ø X.625
18	2	17131	ВИНТ 1/4-20 X 7/8 с головкой под торцевой ключ
19	1	21797	Уплотнительное кольцо 1/16 X 3/8 X 1/2 внеш.Ø
20	2	21994	Подшипник 0,7874 внут.Ø X 1,4567 внеш.Ø X .354
21	4	25955	Пружинный фиксатор 1/2-13 на слабое усилие
22	2	27759	Рычаг храповика
23	1	27774	Регулировочный рычаг подачи
24	1	27775	Регулировка привода подачи

ПЕРЕЧЕНЬ ДЕТАЛЕЙ

Эл-т	Шт.	№ дет.	Описание
25		27777	Коническое ЗК с модифицированным входом
26		27778	Коническое ЗК с модифицированным выходом
27		27779	Входной вал подачи для FF5000
28		27785	Упорная гайка
29		28258	Игольчатый подшипник 3,500 X 4,000 X 0,750
30		29005	U-образная ручка
31		29149	ВИНТ модифиц. FF5000 шпинделя
32		29166	Ручка заглушки
33		29179	Промежуточная передача через шпонку
34	2	29181	Пружинное кольцо 5/8 внеш.Ø с пружиной рассчитанной на большие нагрузки
35		29427	Фиксирующая гайка болта шпинделя
36		29495	Шайба модифицированная 5/8
37		29672	Уплотнительное кольцо 3/32 X 2-5/8 X 2-13/16
38		29870	Уплотнительное кольцо 1/8 X 4-1/4X4-1/2 внеш.Ø
39		30558	Гайка 3/8-16 стопорная установочного штифта
40		30603	Зубчатый венец главного привода
41		34448	Прикладываемый момент к шпинделю FF5000
42		39332	Шпилька активатора направления подачи
43	2	39333	Втулка привода подачи
44		42119	Рычаг переключения направления подачи
45		42120	Эксцентрик вала переключения направления подачи
46		42121	Верхняя половина кулачковой подачи
47		42122	Нижняя половина кулачковой подачи
48		42123	Кулачковый механизм механической подачи селектора
49		42503	Фланец главного привода FF5000
50		42531	Главный корпус FF5000 3RD
51	2	44098	Штырь 5/16 диам. X5/8

Основной корпус FF5000

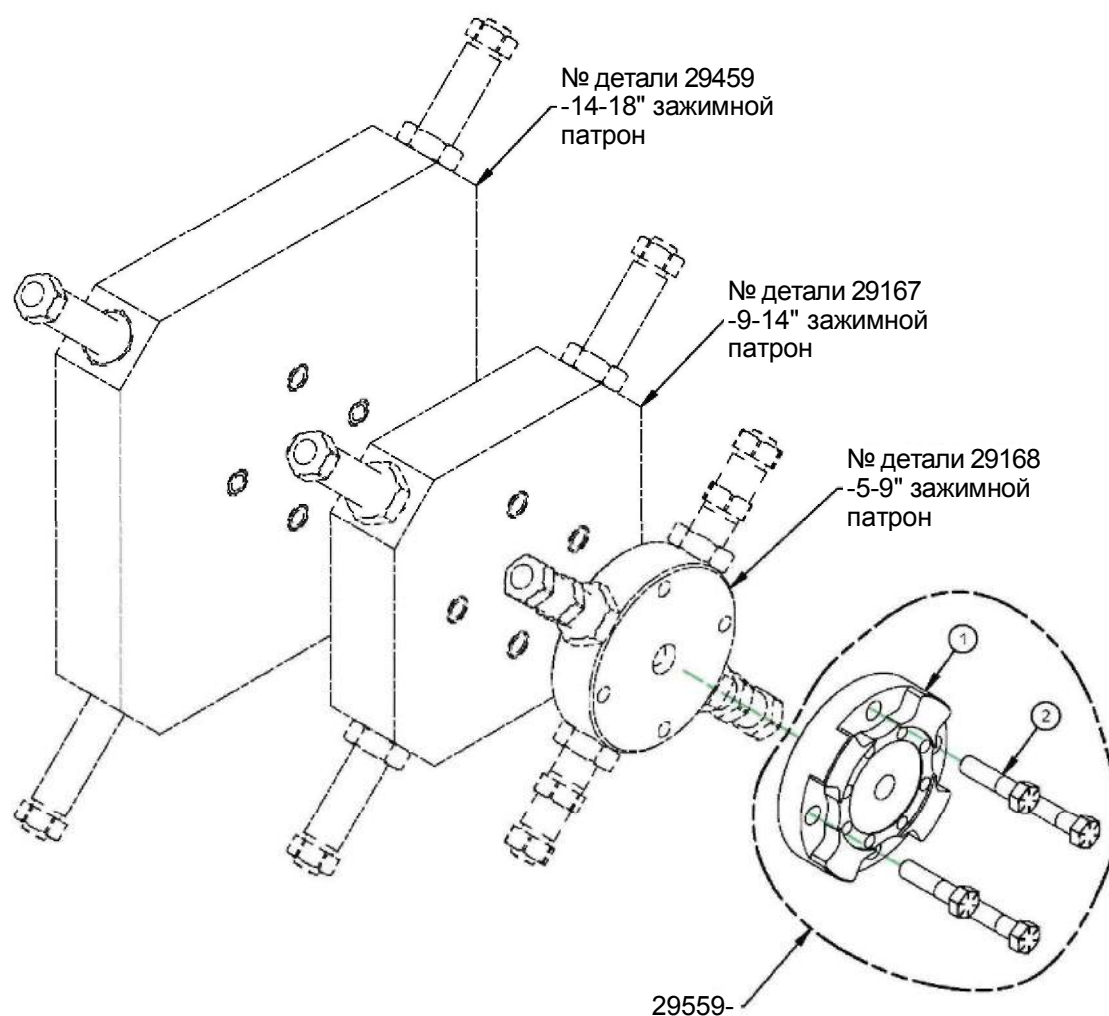
45187



CLIMAX Portable Machine Tools, Inc. ©

Ньюберг, Оригон, США 97132

Станок для обточки фланцев модели FF5000



ПЕРЕЧЕНЬ ДЕТАЛЕЙ			
Эл-т	Шт.	№ детали	ОПИСАНИЕ
1	1	29135	Переходная пластина шпинделя/патрона FF5000
2	4	30038	Винт 3/8-24 X 1-1/2 с шестигранной головкой марки 8

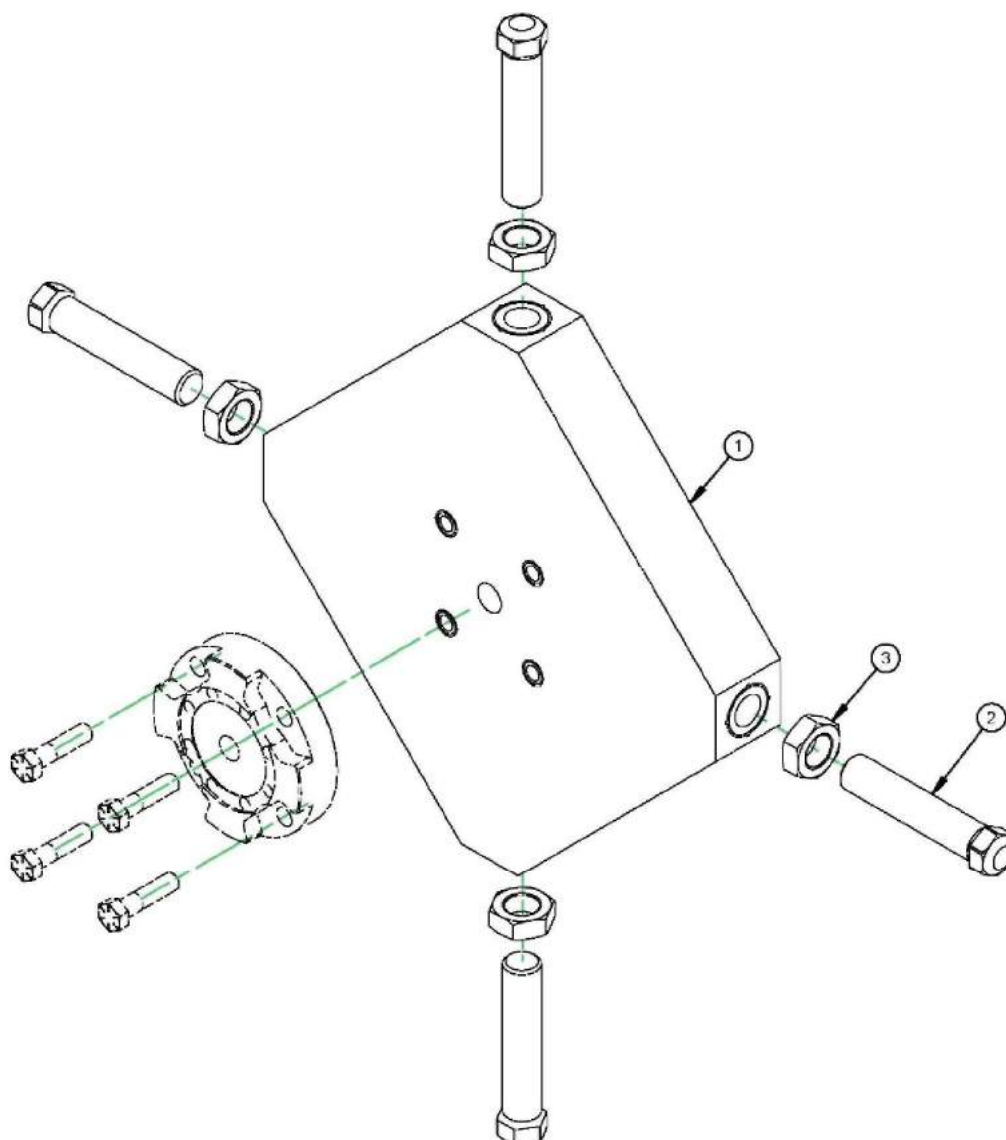
Блок переходника патрона/шпинделя

29559



CLIMAX Portable Machine Tools, Inc.
Ньюберг, Орегон, США 97132

Станок для обточки фланцев модели FF5000



ПЕРЕЧЕНЬ ДЕТАЛЕЙ			
Эл-т	Шт.	№ детали	ОПИСАНИЕ
1	1	27798	Плита патрона на внутренний диаметр 14 - 18
2	4	27801	ЗАЖИМ на внутренний диаметр 9 - 14 и 14 - 18 комп. MTG
3	4	31555	Гайка 3/4-16 зажимная

ЗАЖИМНОЙ ПАТРОН НА ВНУТРЕННИЙ ДИАМЕТР 14 - 18 FF5000

29459



CLIMAX Portable Machine Tools, Inc. ©

Станок для обточки фланцев модели FF5000

Блок пневматического привода FF5000 34450		
Эл-т	№ детали	Описание
1	10678	Шпонка 1/8 квад. X 1.00 оба конца квадратные
2	10807	Шариковый подшипник 0,7874 внутр.Ø X 1,6535 внеш. Ø X 0,4724
3	11358	ВИНТ С ГОЛОВКОЙ ПОД ТОРЦЕВОЙ КЛЮЧ 1/4-20X2-1/4
4	12445	Упорная шайба 0,562 внутр.Ø X 1,000 внеш.Ø X 0,060
5	12446	Упорный подшипник 0,562 внутр.Ø X 1,000 внеш.Ø X 0,0781
6	12657	Шпонка 3/16 квад. X 0,87 с квадратными концами
7	14322	Шариковый подшипник 0,5906 внутр.Ø X 1,6535 внеш.Ø X 0,5118
8	15173	Упорная шайба .562 ID X 1.000 OD X .030
9	16183	Червяк 12 с глубокой резьбой на отверстие 0,652
10	23585	Смазка для фитинга 1/8 национальной трубной резьбы 90°
11	27771	Цилиндрическая ЗП основного привода
12	27776	Коробка двигателя и червячной передачи компании MTG
13	27780	Пневмодвигатель модифицированный фирмы STANLEY
14	27786	Червячная передача модифицированная
15	29125	Уплотнительное кольцо 1/16X2-1/8X2-1/4
16	29126	Пружинное кольцо мощное 3/4

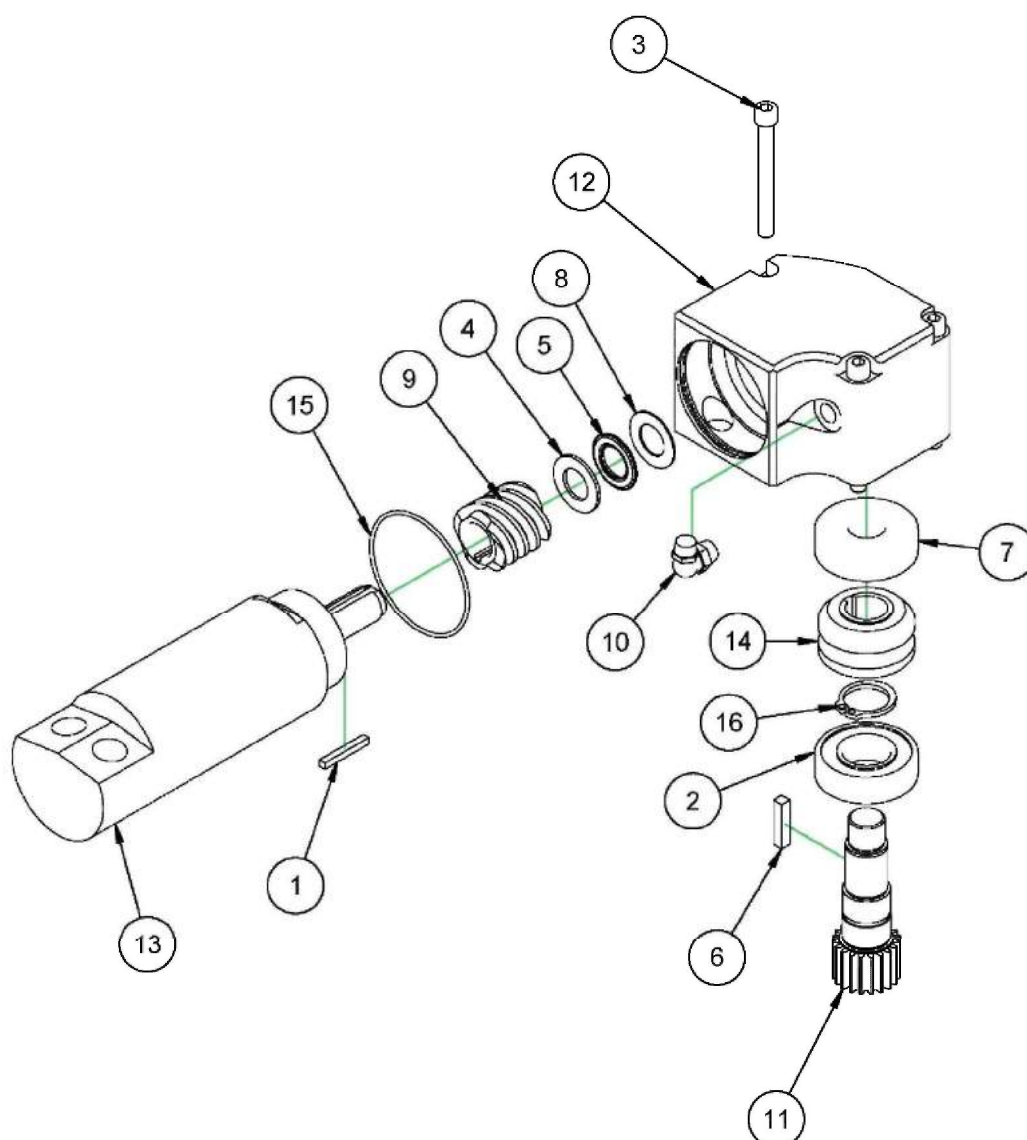
БЛОК ПНЕВМАТИЧЕСКОГО ПРИВОДА

34450



CLIMAX Portable Machine Tools, Inc. ©
Ньюберг, Орегон, США 97132

Станок для обточки фланцев модели FF5000

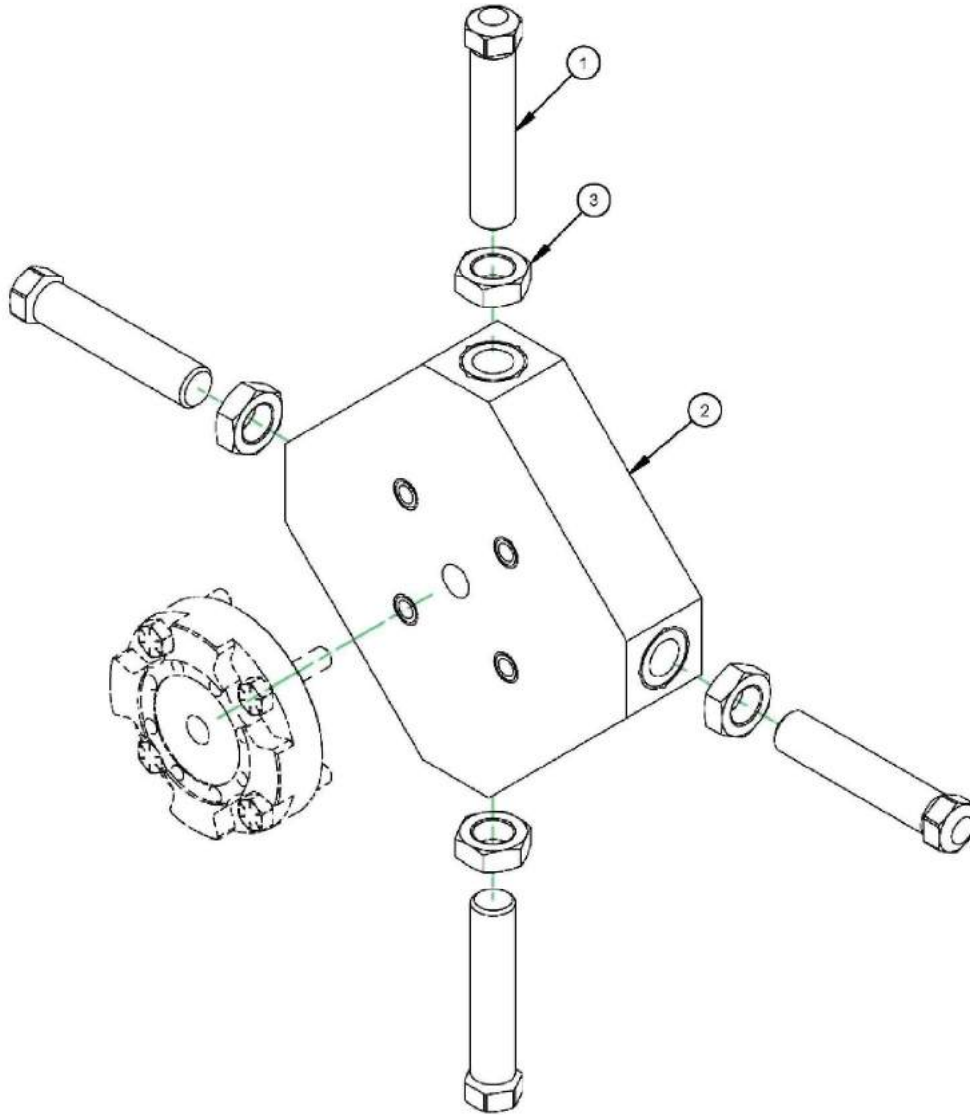


БЛОК ПНЕВМОПРИВОДА

34450

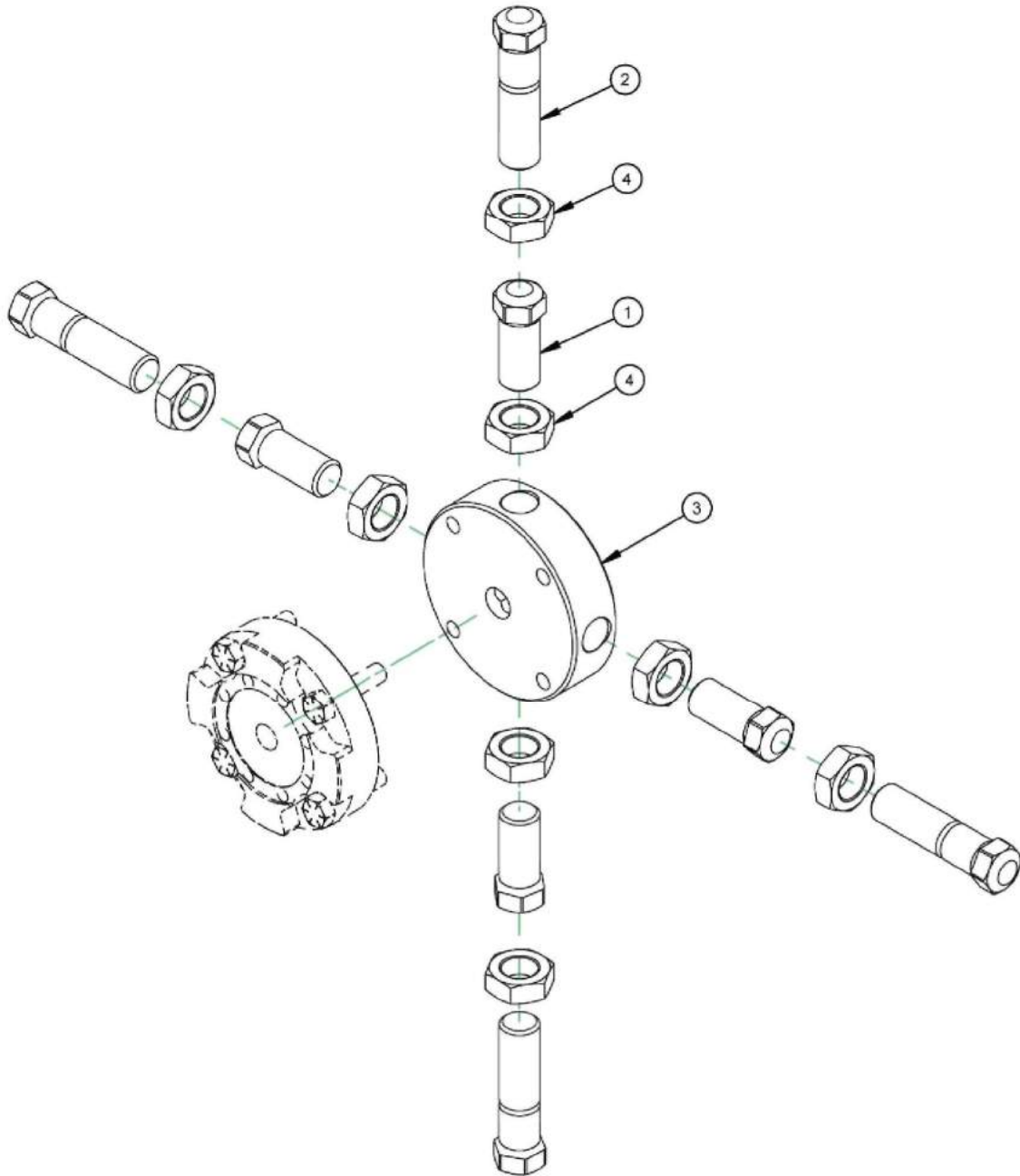


CLIMAX Portable Machine Tools, Inc. ©
Ньюберг, Орегон, США 97132



ПЕРЕЧЕНЬ ДЕТАЛЕЙ			
Эл-т	Шт.	№ детали	ОПИСАНИЕ
1	4	27801	ЗАЖИМ 9Т- 14 дюймов MTG
2	1	27802	Пластина патрона внутр. Ø 9 - 14
3	4	31555	Гайка зажима 3/4-16

Станок для обточки фланцев модели FF5000



ПЕРЕЧЕНЬ ДЕТАЛЕЙ			
Эл-т	Шт.	№ детали	ОПИСАНИЕ
1	4	27797	ЗАЖИМ внутр. Ø 5 - 7 дюймов MTG
2	4	27800	ЗАЖИМ внутр. Ø 7 - 9 дюймов MTG
3	1	29134	Пластина монтажная для патрона внутр. Ø 5" - 9"
4	8	31555	Гайка зажима 3/4-16

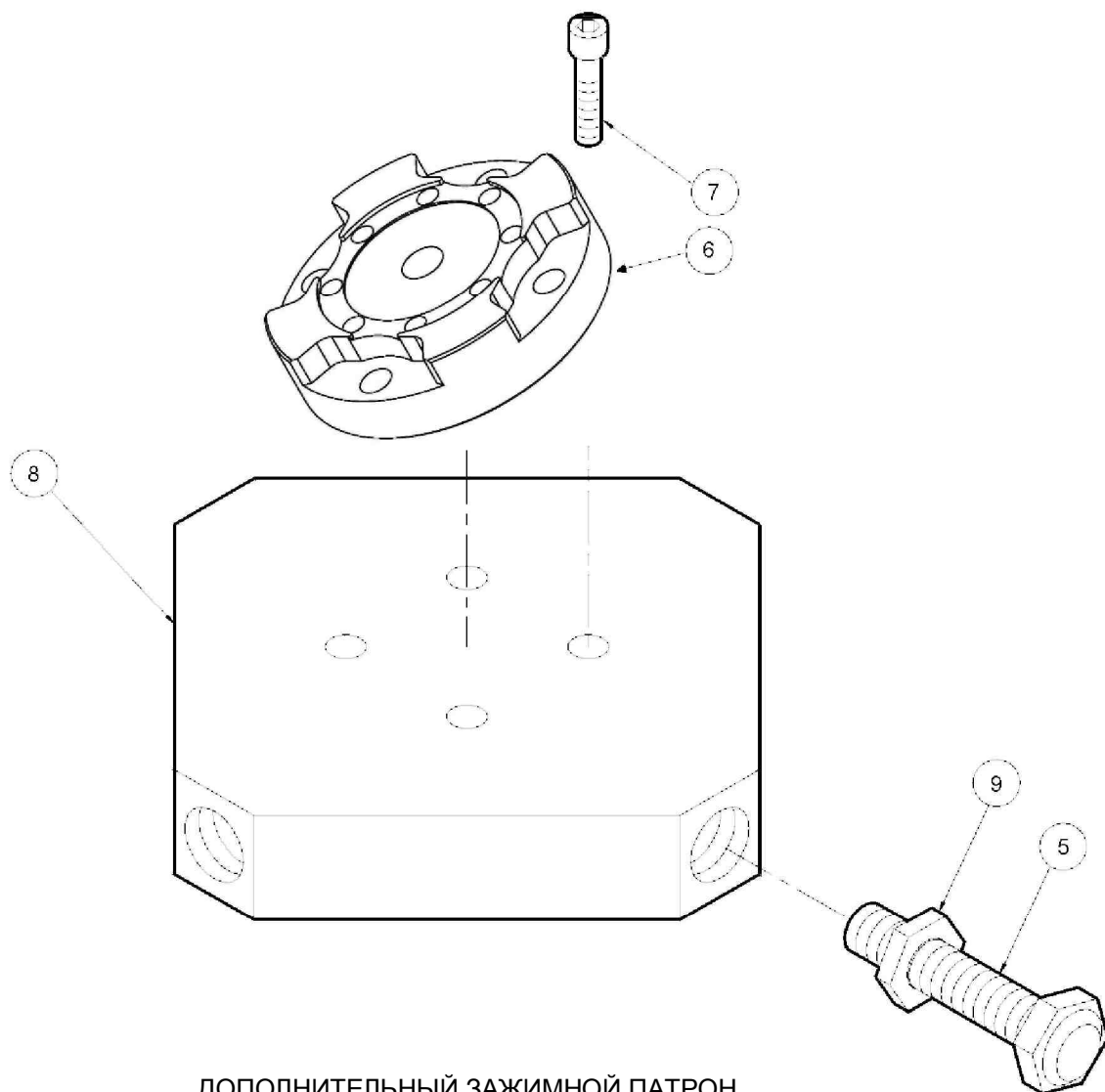
БЛОК ПАТРОНА MTG 5 - 9 ДЮЙМОВ FF5000

29168

Станок для обточки фланцев модели FF5000

29459 БЛОК ПАТРОНА (ДОПОЛНИТЕЛЬНЫЙ) на внутренний диаметр 14" - 18"		
№ эл-та	Деталь	Описание
5	27801	ЗАЖИМ МОНТАЖНЫЙ 9" - 14" внутр. Ø
8	27798	Пластина патрона 14" TO 18" DIA. ID
9	31555	Гайка ¾ -16 зажима
Не включена в этот комплект		
6	29135	Переходная пластина патрон/шпиндель FF5000 
7	18199	ВИНТ 3/8 -24 X 1-1/2 ВИНТ С ГОЛОВКОЙ ПОД ТОРЦЕВОЙ КЛЮЧ

Станок для обточки фланцев модели FF5000

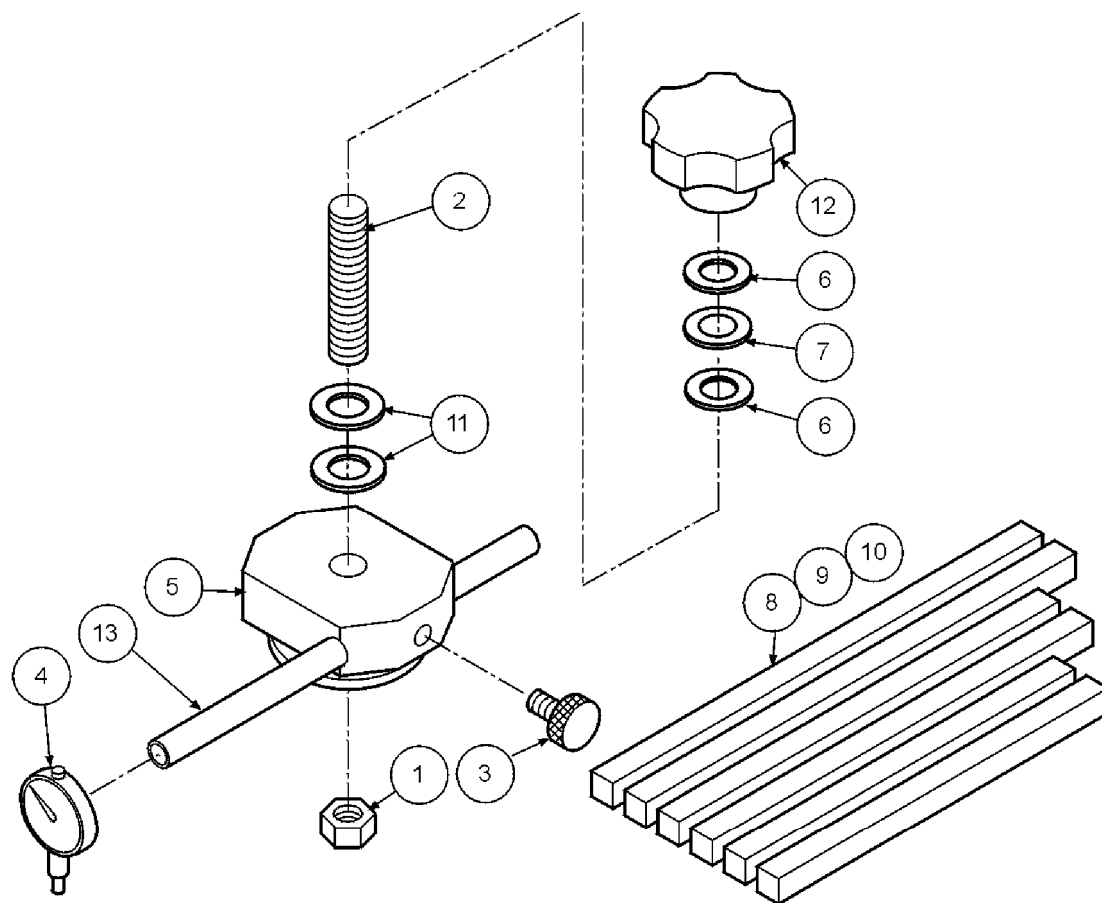


ДОПОЛНИТЕЛЬНЫЙ ЗАЖИМНОЙ ПАТРОН
29459 14" -18"

Станок для обточки фланцев модели FF5000

29960 2-е приспособление для центрирования 2 ND		
№ элемента	Деталь	ОПИСАНИЕ
1	18688	Гайка 5/8-11 зажима
2	29963	Штифт 5/8-11 X 3
3	29387	ВИНТ С НАКАТАННОЙ ГОЛОВКОЙ МОДИФ.
4		Индикатор с циферблатом вертикальный
5	29959	Рукоятка установки шарнира 2-го
6	11165	Упорная шайба 0,625 внут.∅ X 1,125 внеш. ∅ X 0,060
7	10538	Упорный подшипник 0,625 внут.∅ X 1,125 внеш.∅ X 0,0781
8	29121	Установочные штифты 10 " длиной
9	29122	Установочные штифты 14 " длиной
10	29123	Установочные штифты 20 " длиной
11	27172	Пружинная шайба Белвилл 5/8 X 1-1/4 X 0,040
12	29962	Ручка 3 X 2 X 1-1/2 X 5/8-11
13	29169	Опора штока индикатора
	27934	Включено в счет

Станок для обточки фланцев модели FF5000

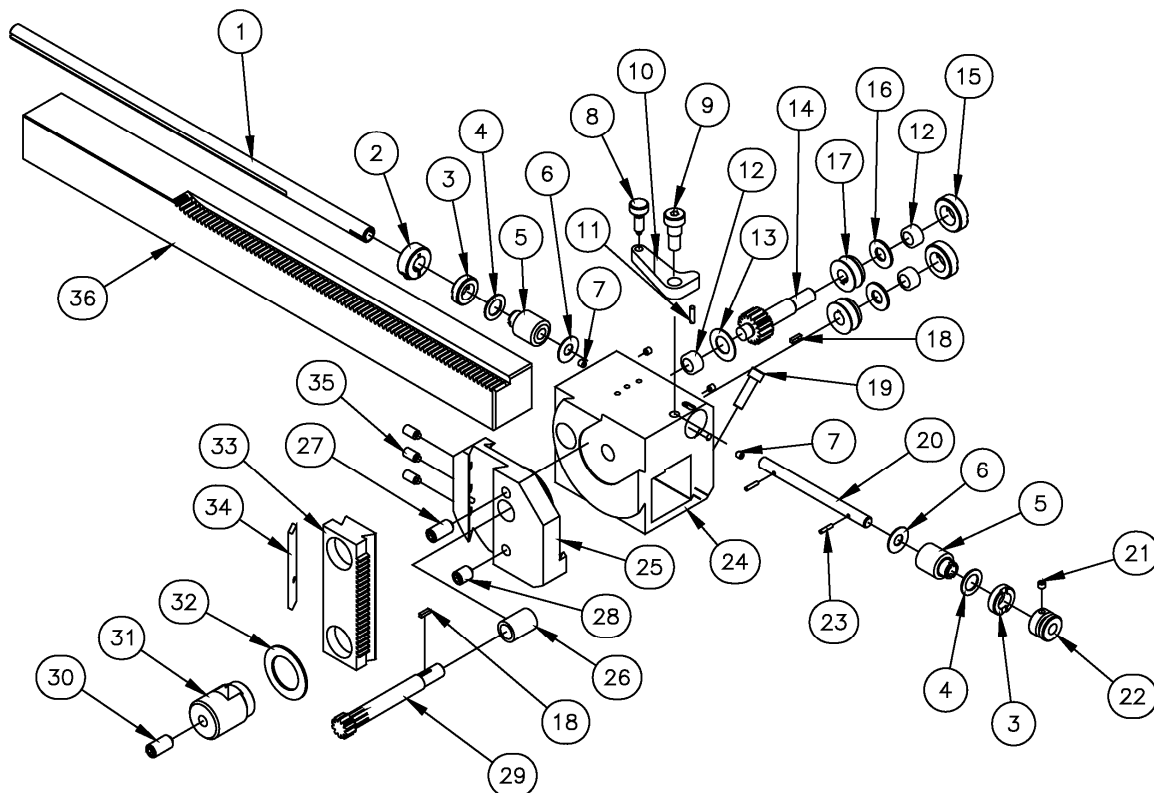


Приспособление для
центрирования
29960-M

Станок для обточки фланцев модели FF5000

34138 Блок инструментальной головки с поворотным ползуном		
№ элемента	Деталь	Описание
1	27818	Вал привода подачи
2	29130	Зажимной хомут 7/16 внут.Ø X 15/16 внеш.Ø X 3/8
3	27815	Накидная гайка
4	27817	Упорная шайба модифицированная
5	27811	Червячная передача модифицированная
6	10770	Упорная шайба 0,312 внут.Ø X .750 внеш.Ø X 0,030
7	10841	ВИНТ 8-32 X 3/16 SSSCP
8	25448	Втягиваемая ручка плунжера 1/4-20
9	29286	ВИНТ 3/8 DIA X 3/8 SHLDCS
10	29098	Рычаг селектора подачи FF5000
11	22480	Штырь 1/8 диам. X ½
12	11253	Игольчатый подшипник 3/8 внут.Ø X 9/16 внеш.Ø X 0,312
13	11736	Упорная шайба .500 внут.Ø X .937 внеш.Ø X .030
14	27813	Вал-шестерня радиальной подачи
15	27816	Гайка червячной передачи
16	11040	Упорная шайба 0,375 внут.Ø X 0,812 внеш.Ø X 0,060
17	27812	Шестерня червячной передачи 0,75 PD 16 DP одиночная правосторонняя
18	29385	Шпонка 3/32 квадр. X 11/32 оба конца квадратные
19	29476	ВИНТ 1/4-28 X 7/8 ВИНТ С ГОЛОВКОЙ ПОД ТОРЦЕВОЙ
20	27810	Сцепление вала подачи
21	11050	ВИНТ 10-32 X 3/16 SSSCP
22	29108	Манжета поворотной инструментальной головки
23	29384	Штифт модифицированный
24	27806	Инструментальная головка
25	34135	Шарнир – инструментальная головка
26	29288	Втулка самосмазывающаяся 7/16 внут.Ø X 5/8 внеш.Ø X 7/8
27	29378	ВИНТ 3/8-16 X 3/4 SSSFP
28	26296	ВИНТ 3/8-16 X 1/2 SSSFP
29	27814	Вал-шестерня подачи вниз
30	11734	ВИНТ 3/8-16 X 3/4 SSSCP
31	30699	Зажим резца
32	10144	Упорная шайба 1,000 внут.Ø X 1.562 внеш.Ø X 0,060
33	34136	Ползун - поворотный инструментальной головки
34	34137	Клин – поворотный инструментальной головки
35	34139	ВИНТ 1/4-20 X 1/2 SSSHDP
36	27804	Расточная штанга 5 - 24 внут.Ø

Станок для обточки фланцев модели FF5000

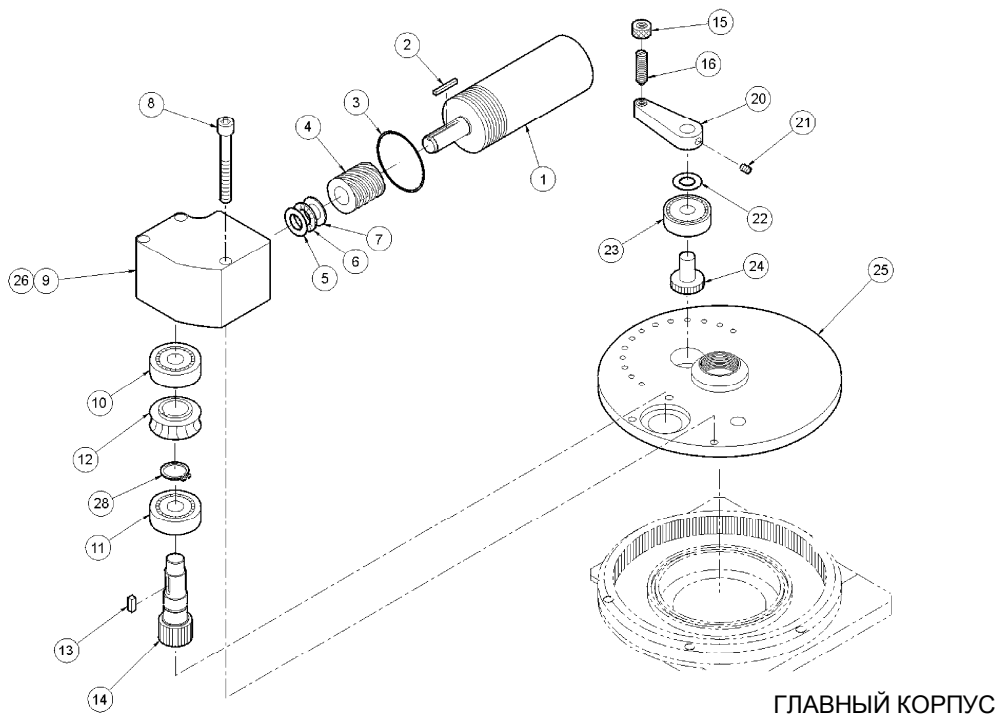


Блок инструментальной головки
34138

Станок для обточки фланцев модели FF5000

34450 БЛОК ПНЕВМАТИЧЕСКОГО ПРИВОДА FF5000 3-й		
№ элемента	Деталь	ОПИСАНИЕ
1	27780	Двигатель модифицированный
2	10678	Шпонка 1/8 квадр. X 1,00 оба конца квадратные
3	29125	Уплотнительное кольцо 1/16 X 2-1/8 внут.Ø X 2-1/4 внеш.Ø
4	16183	Червячная передача 12 DP 4 резьба
5	15173	Упорная шайба 0,562 внут.Ø X 1,000 внеш.Ø X .030
6	12446	Упорный подшипник 0,562 внут.Ø X 1.000 внеш.Ø X .0781
7	12445	Упорная шайба 0,562 внут.Ø X 1,000 внеш.Ø X 0,060
8	11358	ВИНТ 1/4-20 X 2-1/4 ВИНТ С ГОЛОВКОЙ ПОД ТОРЦЕВОЙ КЛЮЧ
9	27776	Коробка двигаеля и червячной передачи MTG
10	14322	Шариковый подшипник 0,5906 внут.Ø X 1.6535 внеш.Ø X 0,5118
11	10807	Шариковый подшипник 0,7874 внут.Ø X 1.6535 внеш.Ø X 0,4724
12	27786	Шестерня червячной передачи модиф.
13	12657	Шпонка 3/16 квадр. X 0,87 с обоими квадратными концами
14	27771	Цилиндрическая ЗП оновного привода
15	10441	Стопорный плунжер с маленькой пружиной 3/8-16 X 0,625
16	30558	Гайка 3/8-16 стопорная гайка штифта
20	27774	Ручка регулировки подачи
21	10464	ВИНТ 1/4-20 X 1/4 SSSCP
22	11736	Упорная шайба 0,500 внут.Ø X .937 внеш.Ø X 0,030
23	14956	Шариковый подшипник 0,5000 внут.Ø X 1,1250 внеш.Ø X 0,375
24	27775	Регулятор подачи
26	23585	Смазка фитинга 1/8 нац. трубная резьба 90°
28	29126	Пружинное кольцо 3/4 внеш.Ø мощное

Станок для обточки фланцев модели FF5000



Комплект инструмента – деталь № 29116

№ детали	ОПИСАНИЕ	Кол-во	Ед. изм
14668	Ключ с открытым зевом 1-1/8 тонкий черный оксид	1	Штука
16479	Ключ с открытым зевом 9/16 комбинированный длинный	1	Штука
25710	Резец из быстрорежущей стали 1/2 X 4,0 лево- и правосторонний предварительно заточенный	1	Штука
29082	Отвод рукоятки кривошипа 10 мм прямоуг.	1	Штука
29173	Ключ с открытым зевом 7/8 комбинированный длинный	1	Штука
31868	Резец из быстрорежущей стали 1/2 X 4,0 левосторонний для грубой обточки одиночный	1	Штука
33999	Комплект шестигранных ключей 0,050 - 3/8 с шаровым наконечником	1	Штука
36668	Руководство по использованию FF5000 станка для обточки фланцев	1	Штука
39517	Схема печати FF5000 упаковки	1	Штука

Станок для обточки фланцев модели FF5000

Training at the Global Learning Center

Climax has been teaching the fundamentals and fine points of portable machine tool operation for practically as long as we've been inventing and building the tools

At the Global Learning Center situated in our corporate headquarters near Portland, Oregon, we provide training for machine tool operators on portable machine tool safety and machine setup and operation. Trainees also receive technical tips and tools to improve operational efficiencies, with the vast majority of every program devoted to hands-on activities and skill development.

"The Climax instructional team includes specialists in shipbuilding, power generation, civil engineering, bridge re-building, and other industries.



Whether it's a regularly scheduled course at the Global Learning Center, or custom curriculum conducted at your facility, your machinists will benefit from courses developed by some of the most respected authorities in the business.

Call us today to register for a regular/scheduled class, or talk to us about how we can customize a training program for your specialized application.

Call Climax for:

On-site Training
Need some refresher courses in setting up and operating your Climax machine tool?

Special Projects
Climax has been solving complicated on-site machining and welding problems for our customers since 1964.

Rentals
With eleven worldwide rental depot locations, you are never far away from a Climax portable machine tool.

Call us. We'll bring the solution to you.
Find us on Facebook & Twitter



Climax Portable Machine Tools Worldwide Manufacturing, Sales & Rental Facilities



Corporate Headquarters
Climax Portable Machine Tools, Inc.
2712 E. Second Street
Newberg, Oregon 97132 USA
Worldwide Telephone:
1.503.538.2185
N. America Toll-Free:
T.800.333.8311
Fax: 7.503.538.7600
Email: info@cpmt.com

European Headquarter
Climax GmbH
Am Langen Graben 8
52353 Duren, Germany
Telephone: [+49] (0) 2421.917
Fax: (+49) (0)2421.9177.29
Email: info@cpmt.de



Copyright © 2011 Climax Portable Machine Tools, Inc. All Rights Reserved.

Climax Portable Machine Tools has taken reasonable measures to ensure the accuracy of the information contained in this document. However, Climax makes no warranties or representations with respect to the information contained herein, and Climax shall not be held liable for damages resulting from any errors or omissions herein, or from the use of the information contained in this document.