



# РУКОВОДСТВО ПО ЭКСПЛУАТАЦИИ

Оригинальное руководство  
Апрель 2010 г.

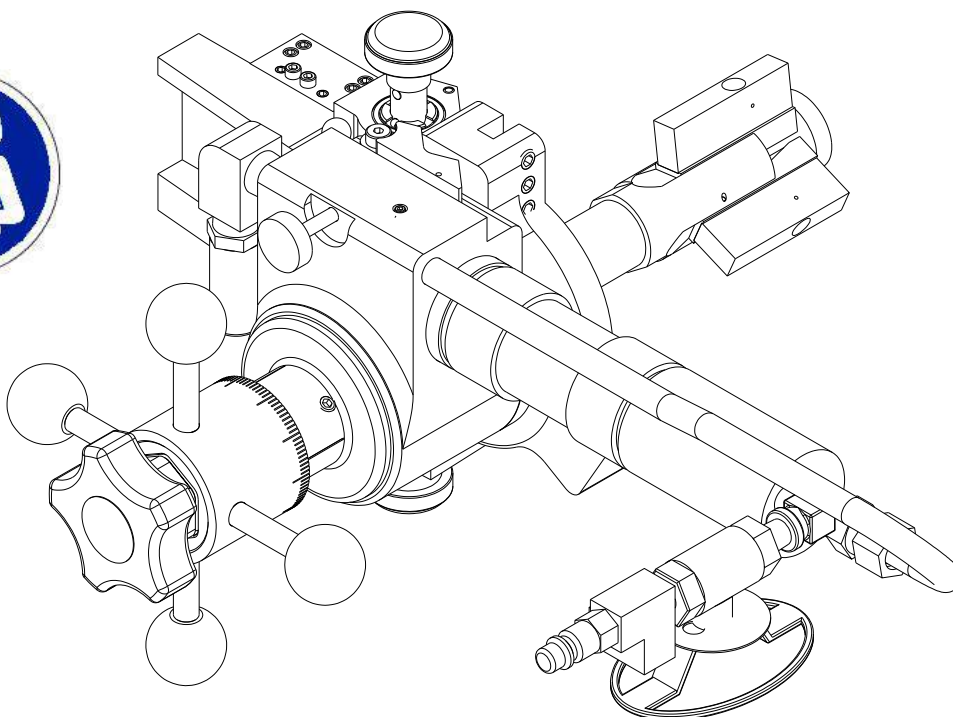
Данное руководство доступно в электронном виде: № изделия 35426  
Ред. 2

Диапазон серийных номеров начинается с: 11017900

**АДРЕС ЭЛЕКТРОННОЙ ПОЧТЫ ДЛЯ ВОПРОСОВ И ЗАМЕЧАНИЙ:**

[DOCUMENTATION@CPMT.COM](mailto:DOCUMENTATION@CPMT.COM)

## Мобильный станок для обработки фланцев, модель FF3000



**Корпоративная штаб-квартира**  
Climax Portable Machine Tools, Inc.  
2712 East Second Street  
Newberg, Oregon, USA 97132  
Телефон для звонков из любого региона  
• +1-503-538-2185  
Телефон для бесплатных звонков из  
США: 800-333-8311  
Факс: +1-503-538-7600  
[www.cpmt.com](http://www.cpmt.com)

**Европейская штаб-квартира**  
Climax GmbH  
Am Langen Graben 8  
52353 Düren, Germany (Германия)  
Телефон: +49 (0) 2421.9177.0  
Факс: +49 (0) 2421.9177.29  
Адрес эл. почты: [info.de@cpmt.com](mailto:info.de@cpmt.com)

© Climax Portable Machine Tools, Inc., 2010

Запросите данное руководство в электронном виде,  
№ изделия 35426-2

Отправляйте ваши замечания или предложения  
относительно данного руководства на адрес:  
[documentation@cpmt.com](mailto:documentation@cpmt.com)




## Содержание

Правила техники безопасности.....	3
Безопасность, специфическая для данной машины .....	5
Информация относительно обозначений.....	6
СЕ .....	7
Ограниченная гарантия .....	10
Введение.....	11
Установка машины.....	14
Управление.....	20
Демонтаж.....	24
Техническое обслуживание .....	25
Диагностика и устранение неисправностей .....	27
Чертежи машины в разобранном виде и перечни частей.....	28

## Правила техники безопасности

Главный вызов, связанный с техническим обслуживанием оборудования на месте его эксплуатации, заключается в том, что ремонт часто выполняется при сложных условиях.

Climax Portable Machine Tools Inc. – лидер в области повышения безопасности использования мобильных станков. Безопасность достигается посредством совместных усилий. Как оператор данной машины вы должны изучить место выполнения работ и тщательно соблюдать эксплуатационные процедуры, описанные в данном руководстве, а также правила вашей компании и местные нормы. Сохраните все предупреждения и инструкции для обращения к ним в дальнейшем.

	<h3>ПРЕДУПРЕЖДЕНИЕ</h3>
	<p><b>Для максимальной безопасности и эффективности работы перед использованием данного оборудования прочитайте и поймите все данное руководство и все другие связанные предупреждения и указания по безопасности. Несоблюдение предупреждений, инструкций и указаний, содержащихся в данном руководстве, может привести к травме, смерти, поражению электрическим током, пожару и/или повреждению имущества.</b></p>

### ОБУЧЕННЫЙ ПЕРСОНАЛ!

Перед эксплуатацией данной машины вы должны пройти специфическое для данной машины обучение, проводимое квалифицированным наставником. Если вы не знакомы с правилами правильной и безопасной эксплуатации, не используйте данную машину.

### СОБЛЮДАЙТЕ УКАЗАНИЯ, ПРИВЕДЕННЫЕ НА ТАБЛИЧКАХ С ПРЕДУПРЕЖДЕНИЯМИ!

Соблюдайте все предупреждения, приведенные на табличках и в других местах. Несоблюдение указаний и предупреждений может привести к травме и даже смерти. Правильный уход за машиной – ваша обязанность. Немедленно обращайтесь в компанию Climax для замены поврежденных или утраченных руководств и табличек с требованиями для безопасности. 1-800-333-8311

### ПРЕДУСМОТРЕННОЕ ИСПОЛЬЗОВАНИЕ

Используйте данную машину в соответствии с указаниями, приведенными в данном руководстве по эксплуатации. Не используйте данную машину в каких-либо целях, отличных от предусмотренного использования, описанного в данном руководстве. При использовании инструментов, машин, аксессуаров и/или резцов вы должны определить правильные условия работы и работу, которую следует выполнить.

### НЕ ПРИБЛИЖАЙТЕСЬ К ДВИЖУЩИМСЯ ЧАСТЯМ!

Не приближайтесь к работающей машине. Никогда не приближайтесь к работающей машине и не протягивайте к ней руки, чтобы удалить стружку или отрегулировать машину. При эксплуатации данной машины обеспечьте отсутствие посторонних возле нее.

### ВРАЩАЮЩЕЕСЯ ОБОРУДОВАНИЕ

Вращающееся оборудование может серьезно травмировать оператора. Перед выполнением операций с машиной отключите и заблокируйте все источники энергии.

### ПОДДЕРЖИВАЙТЕ ЧИСТОТУ И ПОРЯДОК В РАБОЧЕЙ ОБЛАСТИ!

Во время работы машины все провода и шланги должны находиться как можно дальше от движущихся частей. Не держите ненужные вещи в области вокруг машины. Обеспечивайте чистоту и хорошую освещенность рабочей области.

### ОСВЕЩЕНИЕ ОКРУЖАЮЩЕЙ СРЕДЫ

Не эксплуатируйте данную машину при недостаточной освещенности окружающей среды.

### ЗАКРЕПИТЕ ОДЕЖДУ СВОБОДНОГО КРОЯ И ДЛИННЫЕ ВОЛОСЫ!

Вращающееся оборудование может серьезно травмировать оператора, а также других находящихся рядом людей. Не надевайте одежду свободного кроя и украшения. Стяните сзади длинные волосы или носите головной убор.

### ОПАСНЫЕ ОКРУЖАЮЩИЕ СРЕДЫ

Не используйте данную машину в опасных средах, например, возле взрывоопасных химических веществ, горючих жидкостей, газов, токсичных паров и источников опасной радиации.

### ШЛАНГИ, ПОДВЕСНЫЕ ПУЛЬТЫ ДИСТАНЦИОННОГО УПРАВЛЕНИЯ И ЭЛЕКТРИЧЕСКИЕ КАБЕЛИ

Не используйте кабель подвесного пульта ДУ ненадлежащим образом, потому что это может вызвать повреждение кабеля и подвесного пульта ДУ. Никогда не используйте провод для переноски оборудования, не тяните провод и не вытаскивайте вилку из розетки, держа за провод. Перед выпрямлением кабеля устраните любые перегибы и изломы. Провода и шланги должны находиться на расстоянии от источников тепла, масла, острых краев или движущихся частей. Вилки должны соответствовать розеткам. Никогда не подвергайте вилки каким-либо изменениям. Не используйте вилку-адаптер с заземленными электрическими инструментами. Не допускайте воздействия дождя или влажных условий на машину. Всегда проверяйте шланги и кабели для обнаружения повреждений перед использованием. Проявляйте осторожность и никогда не роняйте электрическое оборудование – это может вызвать повреждение компонентов.

### **ПОВТОРЯЮЩЕЕСЯ ДВИЖЕНИЕ**

---

При выполнении работ, связанных с многократно повторяющимися движениями и/или вибрацией, могут возникнуть нарушения функционирования кистей и предплечий.

### **СОХРАНЯЙТЕ БДИТЕЛЬНОСТЬ**

---

Сохраняйте бдительность, следите за вашими действиями и действуйте разумно при эксплуатации оборудования. Не эксплуатируйте оборудование, если вы устали или находитесь под воздействием наркотиков, алкоголя или лекарственных препаратов.

## Безопасность, специфическая для данной машины

Все компоненты и аспекты машины сконструированы с учетом требований безопасности. Вращающиеся части не всегда закрыты компонентами машины или обрабатываемой частью. При эксплуатации машины не применяйте силу.

### СРЕДСТВА ИНДИВИДУАЛЬНОЙ ЗАЩИТЫ

При использовании данной машины необходимо носить защитные очки и наушники. Эти средства безопасности не создают ограничений для безопасной эксплуатации машины.

### УСЛОВИЯ ЭКСПЛУАТАЦИИ

Не эксплуатируйте машину, если она не прикреплена к обрабатываемой части, как описано в данном руководстве.

### ИНСТРУМЕНТЫ

Машина поставляется со всеми инструментами, необходимыми для ее установки и эксплуатации. Перед запуском машины уберите все регулировочные инструменты.

### ПОДЪЕМ

Многие компоненты машины являются тяжелыми, перемещать и поднимать их следует с использованием одобренных подъемных устройств и правил. Компания Climax не отвечает за выбор подъемного оборудования. Всегда соблюдайте правила подъема тяжелых предметов, утвержденные на вашем предприятии. Не поднимайте тяжелые предметы самостоятельно, потому что это может вызвать серьезную травму.

### РЕЖУЩИЕ ИНСТРУМЕНТЫ И ЖИДКОСТИ

Жидкости для резки и охлаждающие жидкости не поставляются вместе с данной машиной. Следите за тем, чтобы режущие инструменты были всегда острыми и чистыми.

### ОРГАНЫ УПРАВЛЕНИЯ

Органы управления машины сконструированы так, чтобы они выдерживали нагрузки, возникающие при нормальном использовании, и воздействие внешних факторов. Выключатели заметны и легко идентифицируются. При исчезновении гидравлической энергии обязательно выключите ее подачу прежде чем вы покинете машину.

### ОПАСНАЯ ЗОНА

Оператор и другие лица могут находиться в любом месте возле машины. Оператор должен следить за тем, чтобы другие лица не подвергались опасности из-за работы машины.

### ОПАСНОСТЬ, СВЯЗАННАЯ С МЕТАЛЛИЧЕСКИМИ ЧАСТИЦАМИ

При нормальной работе машина создает металлические частицы. Работая с машиной, необходимо постоянно носить защитные очки. Удаляйте частицы только щеткой после полной остановки машины.

### ОПАСНЫЕ ОКРУЖАЮЩИЕ СРЕДЫ

Не используйте данную машину в опасных средах, например, возле взрывоопасных химических веществ, токсичных паров и источников опасного излучения.

### ОПАСНОСТИ, СВЯЗАННЫЕ С ИЗЛУЧЕНИЕМ

Данная машина не содержит системы и компоненты, способные создавать опасные электромагнитные излучения, ультрафиолетовое излучение и другие опасные излучения. Данная машина не использует лазеры и не создает опасные материалы, такие как газы или пыль.

### РЕГУЛИРОВКИ И ТЕХНИЧЕСКОЕ ОБСЛУЖИВАНИЕ

Все регулировки, смазочные операции и операции технического обслуживания следует выполнять, когда машина остановлена и все источники энергии отключены и заблокированы. Перед выполнением любого технического обслуживания следует закрыть, заблокировать и оснастить табличками все запорные клапана. Не используйте машину, если движущиеся части не выровнены, заедают или сломаны. Если сама машина или ее части повреждены, отремонтируйте машину перед использованием.

### ПРЕДУПРЕЖДАЮЩИЕ ТАБЛИЧКИ

К вашей машине прикреплены предупреждающие таблички. Если необходимо заменить их, немедленно обратитесь в компанию Climax.

### ТЕХНИЧЕСКОЕ ОБСЛУЖИВАНИЕ

Перед использованием машины убедитесь в том, что она не содержит мусора и правильно смазана. Обслуживание вашей машины должен выполнять только квалифицированный специалист по ремонту с использованием только идентичных запасных частей.

### УРОВЕНЬ ШУМА

89 дБ(А) – требуются защитные наушники

### СОХРАНЯЕМАЯ ЭНЕРГИЯ

Гидравлические жидкости могут оставаться под давлением! Убедитесь в том, что гидроагрегат выключен и заблокирован надлежащим образом.

### ПАСПОРТА БЕЗОПАСНОСТИ

Паспорта безопасности являются частью руководства по техническому обслуживанию.

### НЕПРЕДНАМЕРЕННЫЙ ЗАПУСК


Предотвратите непреднамеренный запуск. Перед выполнением технического обслуживания машина должна быть правильно заблокирована и/или остановлена.


## Информация относительно обозначений


Предупреждающие символы и таблички предназначены для улучшения информированности о возможных опасностях.

В данном руководстве используются следующие предупреждающие символы: ОПАСНОСТЬ, ПРЕДУПРЕЖДЕНИЕ или ПРЕДОСТЕРЕЖЕНИЕ. Эти символы могут использоваться вместе с другими символами или пиктограммами. Несоблюдение предупреждений об опасностях может вызвать серьезную травму. Всегда следуйте предостережениям для уменьшения опасностей и вероятности получения серьезной травмы.

	<b>ОПАСНОСТЬ</b>
	Указывает на опасную ситуацию, которая может привести к смерти или серьезной травме.

	<b>ПРЕДУПРЕЖДЕНИЕ</b>
	Указывает на потенциально опасную ситуацию, которая может привести к смерти или серьезной травме.

	<b>ПРЕДОСТЕРЕЖЕНИЕ</b>
	Указывает на потенциально опасную ситуацию, которая может привести к травме малой или средней тяжести, повреждению машины или прерыванию важного процесса.

	<b>ВАЖНО</b>
	Указывает на информацию, важную для выполнения задания. Связанные опасности для людей или машины отсутствуют.

	<b>СОВЕТ</b>
	Предоставляет важную информацию о машине.

**CE**

Рекомендуемое давление воздуха:	90 psi ( <b>НЕ ПРЕВЫШАЙТЕ 120 psi</b> )	
Уровень шума:	89 дБ(А) – требуются защитные наушники	
Уровень мощности звука:	88,8 дБ(А) (пневматика)	
Уровень звукового давления, действующего на оператора	86,0 дБ(А) (пневматика)	
Уровень звукового давления, действующего на человека, стоящего рядом с машиной дБ(А) (пневматика)	83,4 № изделия 59035	

Таблички на машине

<p>Масса = пригл. 100 кг № изделия 29152</p>	<p>№ изделия 34734</p>
<p>№ изделия 29154</p>	<p>№ изделия 55547</p>

Climax Portable Machine Tools, Inc.

Effective Date: April 1, 2011

**Declaration of Conformity**



Manufacturer Address:  
 Climax Portable Machine Tools, Inc.  
 2712 E. Second St., P.O. Box 1210  
 Newberg, Oregon  
 USA 97132-8210  
 1-800-333-8311 - www.cpmpt.com

EC Authorized Representative:  
 Climax GmbH  
 Am Langen Graben 8  
 52353 Düren / Germany  
 Tel.: (+49)(0) - 2421 / 9177 - 0

**Climax GmbH is authorized to compile a technical file for this product.**

**We hereby declare that the machinery described:**

Make: Flange Facer  
 Models: FF3000, FF4000, FF5000, FF6000, FF6100, FF6200, FF7200,  
 FF8000, FF8200  
 Serial Numbers: 11016661 - 15128700

**Is in compliance with the following directives:**

2006/42/EC - Machinery, 2004/108/EC - EMC

**Compliance with the relevant EHSR of the above directives is by application of the following referenced harmonized standards:**

EN 349, EN 982 + A1, EN 983 + A1, EN 3744, EN 11201, EN 12100-1, EN 12100-2, EN 12840, EN 13732-1, EN 13849-1, EN 14121-1

(Original Signed) \_\_\_\_\_  
 VP - Engineering  
 Climax Portable Machine Tools, Inc.  
 2712 E. Second St., Newberg, Oregon  
 USA 97132-8210

Signed in Newberg, Oregon 97132-8210 USA on:

(Original Dated) \_\_\_\_\_  
 DATE



## Блокировка машины

	
<p>Устройство отключения подачи воздуха в рабочем положении (ЖЕЛТАЯ ЧАСТЬ ПОДНЯТА)</p>	<p>Чтобы заблокировать машину, нажмите на блокиратор и вставьте блокирующие элементы в отверстия в нижней части устройства выключения подачи воздуха на входной стороне устройства кондиционирования воздуха.</p>
	
<p>Рекомендуемое давление воздуха:</p>	<p>90 psi (НЕ ПРЕВЫШАЙТЕ 120 psi)</p>

## Ограниченная гарантия

Climax гарантирует, что все новые машины не имеют дефектов материалов и изготовления. Настоящая гарантия предоставляется первому покупателю на один год после доставки. Если первый покупатель найдет какой-либо дефект материалов или изготовления в течение гарантийного периода, первый покупатель должен обратиться к своему представителю фабрики и вернуть всю машину на фабрику, сделав предоплату доставки. Climax по своему усмотрению бесплатно отремонтирует или заменит дефектную машину и вернет ее покупателю, сделав предоплату доставки.

Climax гарантирует отсутствие дефектов материалов и изготовления во всех частях, а также правильное выполнение всех работ. Настоящая гарантия предоставляется покупателю, покупающему части или работы, на период длительностью 90 дней после доставки части или отремонтированной машины, или на 180 дней после доставки использованных машин и компонентов.

Если покупатель частей или работ найдет какой-либо дефект материалов или изготовления в течение гарантийного периода, этот покупатель должен обратиться к своему представителю фабрики и вернуть часть или отремонтированную машину на фабрику, сделав предоплату доставки. Climax по своему усмотрению отремонтирует или заменит дефектную часть и/или устранил любой дефект выполненной работы, бесплатно в обоих случаях, и вернет часть или отремонтированную машину, сделав предоплату доставки.

Для быстрого и точного обслуживания сообщите вашему представителю завода вашу фамилию, адрес доставки, номер телефона, модель машины, серийный номер и дату покупки.

ЭТИ ГАРАНТИИ НЕПРИМЕНИМЫ К НИЖЕСЛЕДУЮЩЕМУ:

- Повреждение после даты отправки, не вызванное дефектами материалов или изготовления
- Повреждение, вызванное неправильным или недостаточным техобслуживанием машины
- Повреждение, вызванное неавторизованным изменением или ремонтом машины
- Повреждение, вызванное ненадлежащим использованием машины
- Повреждение, вызванное использованием машины с превышением ее номинальной обрабатывающей способности

ВСЕ ДРУГИЕ ГАРАНТИИ, ЯВНЫЕ ИЛИ ПОДРАЗУМЕВАЕМЫЕ, ВКЛЮЧАЯ БЕЗ ОГРАНИЧЕНИЯ ГАРАНТИИ ГОДНОСТИ ДЛЯ ПРОДАЖИ И ПРИГОДНОСТИ ДЛЯ ИСПОЛЬЗОВАНИЯ С ОПРЕДЕЛЕННОЙ ЦЕЛЬЮ, ОТВЕРГАЮТСЯ И ИСКЛЮЧАЮТСЯ.

Обязательно изучите условия продажи, напечатанные на обратной стороне вашего счета-фактуры. Эти условия регулируют и ограничивают ваши права в отношении товаров, купленных у компании Climax.

### Disclaimer

Climax Portable Machine Tools, Inc. (далее – Climax) предоставляет содержание данного руководства с наилучшими намерениями в качестве пособия для оператора. Climax не может гарантировать, что информация, содержащаяся в данном руководстве, является правильной для применений, отличных от описанных в данном руководстве. Спецификации изделия могут быть изменены без уведомления.

Never-Seez® – зарегистрированная торговая марка Bostik, Inc. Все товарные марки являются собственностью их владельцев.

## Введение

Модель FF3000 – прямоугольный станок для механической обработки фланцев диаметром от 1,85 до 12,0 дюймов (от 47 до 304,80 мм). Также этот станок предназначен для снятия фаски, поперечной обточке, зенкования и подготовке труб к сварке посредством резки.

Внутреннее расширяющееся зажимное устройство обеспечивает установку станка в обрабатываемых изделиях с внутренними диаметрами от 1,50 до 6,75 дюйма (от 38,10 до 171,45 мм) с использованием заменяемых комплектов щек.

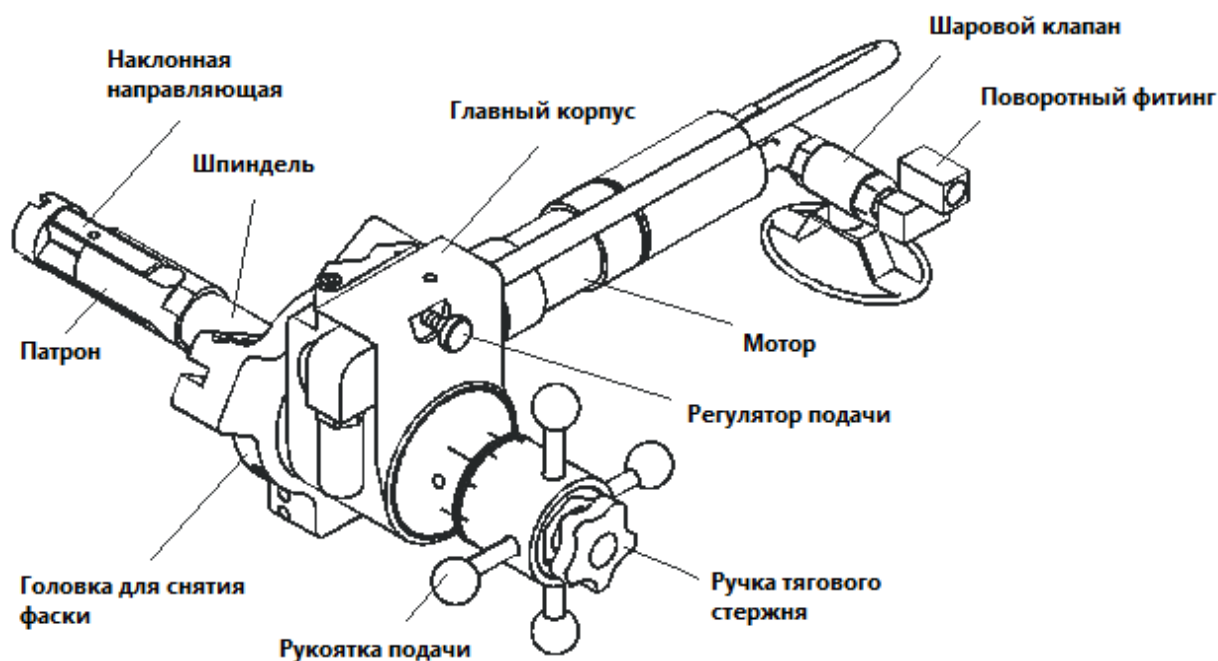
Базовый комплект для механической обработки содержит:

- Станок с пневматическим мотором, кондиционером воздуха и головкой для обработки поверхностей
- 12 комплектов зажимных частей (3 части в комплекте) для отверстий диаметром от 1,5" до 6,75" (от 38,10 до 171,45 мм)
- Набор инструментов с комплектом шестигранных ключей, руководство по эксплуатации и молоток без отскока
- Два резца для механической обработки поверхностей: один для грубой обработки и один для финишной обработки
- Один контейнер повышенной прочности для хранения и перевозки


Базовый комплект для снятия фаски содержит:

- Станок FF3000 с пневматическим мотором, кондиционером воздуха и головкой для снятия фаски
- 12 комплектов зажимных частей (3 части в комплекте) для цилиндрических отверстий диаметром от 1,5" до 6,75"
- Набор инструментов с комплектом шестигранных ключей, руководство по эксплуатации и молоток без отскока
- Один резец для механической обработки поверхностей, резец для снятия фаски и резец для зенкования
- Прочный пластмассовый контейнер для хранения и перевозки

Соблюдайте указания, приведенные в данном руководстве по эксплуатации, а также сохраните целостность машины, воздержавшись от любых модификаций.



## О данном руководстве

	ПРЕДУПРЕЖДЕНИЕ
	<p>Работающий станок может вызвать серьезные травмы. Перед эксплуатацией этой машины поймите все указания.</p>

В данном руководстве описано, как использовать ваш станок FF3000 для обработки фланцев и снятия фаски с труб. Все части отвечают строгим стандартам качества Climax Portable Machine Tools. Для максимальной безопасности и эффективности перед эксплуатацией станка прочитайте все данное руководство.

## Проверьте машину сразу после получения

Проверьте отсутствие повреждений машины, которые могли возникнуть при транспортировке. Убедитесь в том, что вы получили все части, перечисленные в счете-фактуре. Немедленно обратитесь в компанию Climax в случае обнаружения ошибок или появления вопросов относительно данной машины.

## Рекомендуемые инструменты

Ниже приведен перечень инструментов, которые вы должны иметь в наличии перед началом использования данной машины. Хотя компания Climax предоставляет комплект основных инструментов для базовых операций, вам необходимо взять с собой на рабочее место все другие инструменты, необходимые для вашего индивидуального применения и установки.

Мобильные станки Climax предназначены для безопасного, быстрого и точного выполнения ваших ремонтных работ. Подготовка перед установкой может быть такой же важной, как и сама механическая обработка. Знайте ваше применение станка и то, что вы должны делать для безопасной, быстрой и точной работы.

### Основные ручные инструменты

---

Поставляемые с машиной:

- Молоток без отскока
- Набор шестигранных ключей

Рекомендуемые:

- Шипцы для удаления частиц металла из машины
- Щетка для удаления частиц металла
- Масло для резки металла
- Напильник
- Хонинговальный брусок

### Прецизионные инструменты

---

В большинстве случаев эти машины можно установить, используя простые измерительные инструменты, такие как стальная линейка или измерительная лента. В тех случаях, когда требуется прецизионная механическая обработка и выравнивание, могут оказаться полезными следующие дополнительные инструменты:

- Циферблатный измеритель/цифровой штангенциркуль
- Пружинный кронциркуль и/или штангенциркуль с циферблатным измерителем
- Прецизионный уровень
- Микрометры
- Циферблатный индикатор

## Установка машины



### ПРЕДУПРЕЖДЕНИЕ

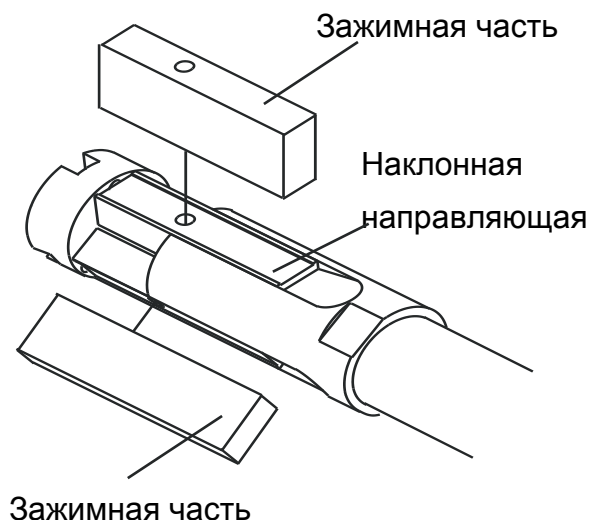
Предотвращайте травмы при работе с машиной. Перед установкой машины выключите подачу сжатого воздуха и отсоедините шланг.

### Соберите и установите инструментальную головку


Убедитесь в том, что наклонные направляющие в зажимном патроне полностью втянуты перед установкой на них инструментальной головки. Установите инструментальную головку (для снятия фаски или механической обработки фланца). Сторона со стрелкой должна смотреть в сторону от главного корпуса. Совместите штифты штыкового цоколя в головке для обработки поверхностей с отверстиями в корпусе. Нажмите и поверните, чтобы зафиксировать. Сильный удар молотком без отскока в направлении, противоположном направлению стрелки на инструментальной головке, обеспечивает правильную посадку инструментальной головки.

### Выбор и установка зажимных частей

1. Измерьте внутренний диаметр (ВД) детали, которую собираетесь обрабатывать. Этот результат измерения важен для правильного определения размера и выбора зажимных частей.
2. При внутренних диаметрах от 1,5" до 1,94" зажимные части не используются.
3. Зажимные части маркируются с указанием размера. Выберите правильный набор зажимных частей с помощью следующей таблицы:



Выбор набора зажимных частей	
Внутренний диаметр цилиндрического отверстия (мм)	Номер части (комплект из 3)
1,5 – 1,94 (38 – 49)	НЕТ
1,94 - 2,35 (48 - 60)	35702
2,30 - 2,76 (58 - 70)	35703
2,71 - 3,17 (69 - 81)	35704
3,12 - 3,58 (79 - 91)	35705
3,53 - 3,99 (90 - 101)	35706
3,94 - 4,40 (100 - 112)	35707
4,35 - 4,81 (110 - 122)	35708
4,76 - 5,22 (121 - 133)	35709
5,17 - 5,63 (131 - 143)	35710
5,58 - 6,04 (142 - 152)	35711
5,99 - 6,45 (152 - 164)	35712
6,40 - 6,81 (163 - 173)	35713

	<b>СОВЕТ</b>
	Грязь, заусенцы и смазка внутри обрабатываемой части могут препятствовать правильной установке зажимных частей.

4. Установите правильный набор зажимных частей на наклонные направляющие зажимного патрона для установки на внутренний диаметр; убедитесь в том, что все зажимные части имеют один размер и установлены надежно и правильно.
5. Смажьте небольшим количеством масла тяговый стержень и наклонные направляющие в патроне.

## Выбор и установка резцов

### Головка для механической обработки поверхности

1. Выберите правильный резец и вставьте его в инструментальную головку. Закрепите его посредством затяжки установочных винтов.
2. Для выполнения производственных заданий установите и испытайте настройки с использованием тестового фланца.

## Головка для снятия фаски

1. Выберите резец или комбинацию резцов, которые необходимы для выполнения задания, и вставьте их в инструментальную головку. Устанавливайте резцы в такое положение, чтобы они резали всю область, требующую обработки.
2. Резцы необходимо устанавливать в определенном порядке в зависимости от необходимой конфигурации фаски. Сначала расточные резцы, затем резцы для обработки фланца или поперечной обточке; последними устанавливаются резцы для обработки наружного диаметра или создания J-образной канавки.
3. Установив все резцы в соответствующие положения, надежно затяните установочные винты.
4. Если необходимо создать площадку на обрабатываемой части, используйте резец для механической обработки поверхности в сочетании с резцом для снятия фаски. Головка для снятия фаски FF3000 может осуществлять врезание, однако она не подается в радиальном направлении.


Ширину площадки можно контролировать посредством регулировки положения резца для снятия фаски или посредством использования резца с большей или меньшей полной высотой.

5. Если требуется фаска на определенном внутреннем диаметре, установите и испытайте резец для внутреннего диаметра, чтобы обеспечить правильный выбор размера. Сначала вырежьте фаску на внутреннем диаметре.
6. Для выполнения производственных заданий установите и проверьте настройки резца с использованием тестового фланца.

## Установите машину в обрабатываемую часть




1. Поверните рукоятку тягового стержня против часовой стрелки, тем самым втягивая зажимные части внутрь.

	<b>ПРЕДОСТЕРЕЖЕНИЕ</b>
	<p>Для предотвращения повреждения зажимных частей во время резки установите машину достаточно далеко внутри обрабатываемой части, чтобы резцы не касались зажимных частей.</p>




2. Установите машину в конце трубы и поверните ручку тягового стержня по часовой стрелке, чтобы раздвинуть зажимные части в цилиндрическом отверстии.
3. Чтобы отцентровать и закрепить машину в трубе, осторожно перемещайте инструмент вперед и назад, одновременно вращая ручку тягового стержня (по часовой стрелке).

	<b>ПРЕДОСТЕРЕЖЕНИЕ</b>
	<p>Машина НЕ закреплена надежным образом до тех пор, пока ручка тягового стержня не вставлена в рукоятку подачи и не повернута для окончательной затяжки.</p>


Машина НЕ закреплена надежным образом до тех пор, пока ручка тягового стержня не вставлена в рукоятку подачи и не повернута для окончательной затяжки.

4. Для окончательной затяжки вставьте ручку тягового стержня в рукоятку подачи и приложите дополнительное усилие для того, чтобы затянуть патрон.

### Подключение питания

	<b>ПРЕДУПРЕЖДЕНИЕ</b>
	<p>Для предотвращения серьезных травм, которые могут быть вызваны движущимся оборудованием во время установки или регулировки, используйте поставляемые быстродействующие разъемы между шлангом подачи воздуха и шаровым клапаном. Закройте и заблокируйте воздушный клапан перед соединением шланга подачи воздуха с мотором.</p>

Необходимо использовать поставляемые с машиной воздушный фильтр и устройство подачи масла, в противном случае гарантия будет аннулирована. Устройство подачи масла следует отрегулировать так, чтобы масло подавалось со скоростью 15-20 капель в минуту.


	<b>ПРЕДОСТЕРЕЖЕНИЕ</b>
	<p>Для предотвращения повреждения машины используйте поставляемые фильтр и устройство подачи масла.</p>

1. Закройте и заблокируйте воздушный клапан.


2. Соедините источник воздуха с кондиционером воздуха. Трубка для подачи воздуха должна иметь внутренний диаметр не менее 3/8".
3. Убедитесь в том, что шаровой клапан выключен. Шаровой клапан закрыт, когда рукоятка перпендикулярна трубке подачи воздуха.
4. Подсоедините трубку подачи воздуха, идущую от кондиционера воздуха, к машине, используя быстросоединяющиеся разъемы.

### Запуск и остановка машины

Станок FF3000 оснащен пневматическим мотором мощностью 0,79 л.с. и шаровым клапаном. Отрегулируйте скорость мотора посредством открытия или закрытия шарового клапана.

	<b>СОВЕТ</b>
	Соединения линии подачи воздуха следует осуществлять с помощью воздушных фитингов, которые не ограничивают его расход.

### Запуск машины

	<b>ПРЕДУПРЕЖДЕНИЕ</b>
	Для предотвращения серьезных травм, которые могут быть вызваны движущимся оборудованием, прикрепите машину к обрабатываемой части до подсоединения источника воздуха.

Медленно откройте шаровой клапан. Шаровой клапан полностью открыт, когда рукоятка расположена вдоль линии подачи воздуха. Отрегулируйте шаровой клапан, чтобы обеспечить необходимую скорость инструментальной головки.

### Остановка машины

Закройте шаровой клапан и отсоедините линию подачи воздуха.

### Подача машины

Данная машина перемещается вдоль оси шпинделя для обеспечения контакта между резцом и обрабатываемой частью. Чтобы переместить инструментальную головку к обрабатываемой части, поверните рукоятки подачи по


часовой стрелке. Чтобы обеспечить подачу от обрабатываемой части, поверните рукоятки подачи против часовой стрелки.

Важная особенность станка для механической обработки фланцев Climax FF3000 Flange Faceg – механизм подачи с правой и левой резьбами. Эта инновационная конструкция, предоставляющая более компактную систему подачи, эффективно удваивает длину хода инструментальной головки.

При отводе инструментальной головки от обрабатываемой части будьте осторожны, чтобы предотвратить контакт между цилиндрической гайкой и главным корпусом. Цилиндр имеет левую резьбу. Чтобы отодвинуть цилиндр от корпуса, поверните рукоятки подачи в направлении стрелок, выгравированных сбоку на цилиндрической гайке (по часовой стрелке).

## Управление

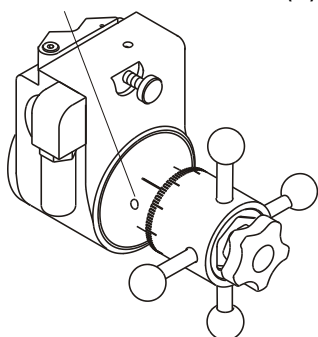
### Проверки перед пуском


	ПРЕДУПРЕЖДЕНИЕ
	<p>Чтобы предотвратить серьезную травму, вызванную движущимся оборудованием, перед выполнением предпусковых проверок закройте и отсоедините линию подачи воздуха.</p>

1. Убедитесь в том, что резцы являются острыми.
2. Проверьте легкость вращения всех движущихся частей.
3. Заполните устройство подачи масла маслом для пневматических устройств. Используйте масло для пневматических устройств, содержащее антиоксиданты и ингибиторы коррозии, например, Mobil ALMO525. Устройство подачи масла должно подавать масло со скоростью 15-20 капель в минуту.
4. Слейте всю жидкость и удалите всю грязь из воздушного фильтра.
5. Закройте шаровой клапан.
6. Убедитесь в том, что давление воздуха в линии равно 90 psi (620 кПа).

### Обработка поверхности

Установочные винты (3)



	ПРЕДУПРЕЖДЕНИЕ
	<p>Для защиты от летящих частиц металла и слишком громкого шума во время эксплуатации машины носите защитные очки и защитные наушники.</p>

1. Убедитесь в том, что подача сжатого воздуха выключена.
2. Убедитесь в том, что инструмент надежно закреплен.
3. Установите рукояткой подачи глубину резки с использованием головки для обработки поверхности. Слегка затяните три установочных винта под рукояткой подачи, чтобы стабилизировать шпиндель и уменьшить вероятность дребезжания. Затяжка этих винтов фиксирует осевое положение головки для обработки поверхностей.

## Направление подачи головки для обработки поверхностей

Направление подачи




Головка для механической обработки поверхности

Головка для обработки поверхностей подается автоматически в обоих направлениях. Она использует набор внутренних односторонних муфт для перемещения оси подачи вдоль рейки. После перемещения оси подачи в одну или другую сторону машина будет осуществлять подачу в направлении стрелки, выгравированной сбоку на головке. Убедитесь в том, что шпильки оси подачи полностью задействованы.

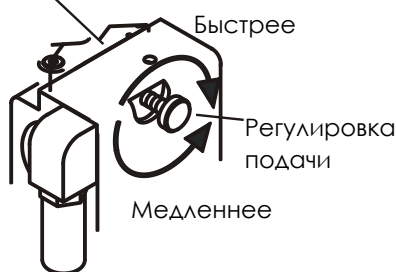
Чтобы осуществить подачу наружу от патрона, нажмите на ось подачи на стороне головки для обработки поверхностей со стрелкой, направленной наружу.

Чтобы осуществлять подачу в направлении к патрону, нажмите на ось подачи на стороне головки для обработки поверхностей со стрелкой, направленной внутрь.

<b>СОВЕТ</b>	
	<p>Предоставляет важную информацию о машине. Когда обе шпильки оси находятся вне удерживающих отверстий, система подачи находится в НЕЙТРАЛЬНОМ состоянии. Возможна ручная подача в любом из двух направлений.</p>


## Скорость подачи головки для обработки поверхностей

Механизм включения подачи




Отрегулируйте подачу маленькой круглой ручкой, расположенной возле механизма включения подачи. Поворот по часовой стрелке приводит к увеличению скорости подачи инструмента. Поворот против часовой стрелки приводит к уменьшению скорости подачи инструмента.

1. Продолжайте подавать инструментальную головку в обрабатываемую часть до начала резки. Во время резки добавляйте небольшое количество масла для резки.

<b>ПРЕДОСТЕРЕЖЕНИЕ</b>	
	<p>Не останавливайте пневматический мотор когда инструмент режет обрабатываемую часть.</p>


2. Получив поверхность, которая вам требуется, переместите инструментальную головку назад из обрабатываемой части, используя рукоятки подачи.
3. Закройте шаровой клапан, чтобы остановить машину.

## Снятие фаски

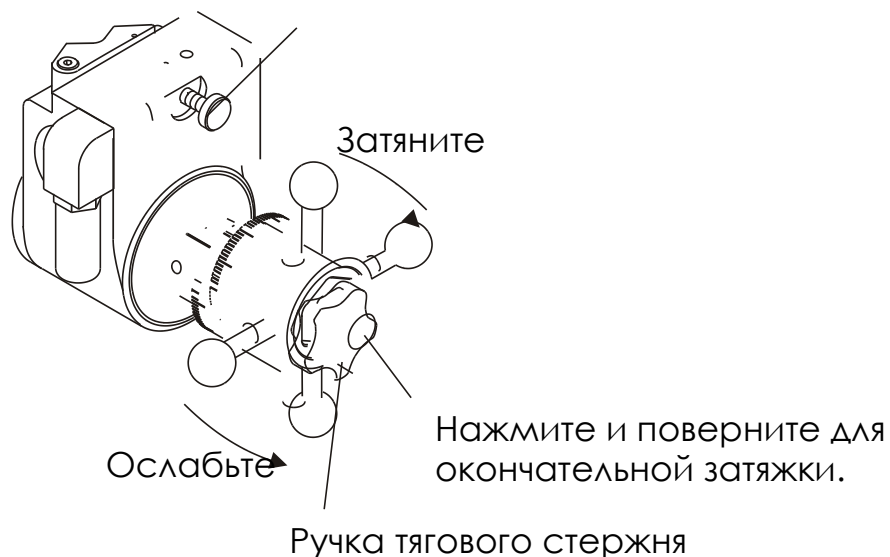
	ПРЕДУПРЕЖДЕНИЕ
	<p>Чтобы предотвратить серьезную травму, вызванную работающим оборудованием, перед отсоединением машины выключите и отсоедините источник энергии.</p>

1. Отсоедините шланг подачи воздуха.
2. Удалите все зажимные части и поверните ручку тягового стержня против часовой стрелки, чтобы втянуть наклонные направляющие в зажимной патрон.
3. Демонтируйте головку для обработки поверхностей, если это необходимо. Удар молотком без отскока по направлению выгравированной стрелки разблокирует штыковой замок. Поверните и вытащите часть из шпинделя.
4. Установите головку для снятия фаски так, чтобы стрелка была направлена от главного корпуса. Совместите штифты штыкового цоколя в головке для снятия фаски с отверстиями в корпусе. Нажмите и поверните, чтобы зафиксировать. Сильный удар молотком без отскока в направлении, противоположном направлению стрелки, обеспечивает правильную посадку инструментальной головки.


Замените зажимные части, если это необходимо.

	ПРЕДОСТЕРЕЖЕНИЕ
	<p>Для предотвращения повреждения зажимных частей во время резки установите машину достаточно далеко внутри обрабатываемой части, чтобы ??</p>

Скорость подачи



5. Установите машину в конце трубы и поверните ручку тягового стержня по часовой стрелке, чтобы раздвинуть зажимные части внутри цилиндрического отверстия.
6. Чтобы отцентровать и закрепить машину в трубе, осторожно перемещайте инструмент вперед и назад, одновременно вращая ручку тягового стержня (по часовой стрелке).
7. Для окончательной затяжки вставьте ручку тягового стержня в рукоятку подачи и приложите дополнительное усилие для того, чтобы затянуть патрон.
8. На вибрацию или дребезжание резца могут влиять затяжка регулировочного клина шпинделя тремя установочными винтами под рукояткой подачи. Слишком сильная затяжка этих винтов затруднит вращение рукояток подачи.

<b>СОВЕТ</b>	
	<p>Винты регулировочного клина установлены на заводе. Со временем может потребоваться регулировка на месте эксплуатации. При регулировке регулировочного клина винты должны быть затянуты, но не слишком сильно. При правильной регулировке инструментальная головка легко перемещается вдоль направляющей, но не кажется слишком свободной. Проверьте это посредством ручной подачи инструментальной головки от одного крайнего положения до другого крайнего положения и поищите области слишком свободного или слишком затрудненного движения. Отрегулируйте надлежащим образом.</p>

## Демонтаж



### ПРЕДУПРЕЖДЕНИЕ

Чтобы предотвратить серьезную травму, вызванную движущимся оборудованием, перед отсоединением машины выключите и отсоедините источник энергии.


1. Отсоедините шланг подачи воздуха.
2. Отодвиньте инструментальную головку, чтобы расстояние между резцами и обрабатываемой частью находилось в пределах от 1/4" до 1/2".
3. Освободите ручку тягового стержня, повернув ее против часовой стрелки, и осторожно покачайте инструмент, чтобы освободить зажимной патрон. Отделите машину от обрабатываемой части.



## Техническое обслуживание

### Рекомендуемые смазочные материалы

СМАЗОЧНЫЙ МАТЕРИАЛ	БРЕНД	ГДЕ ИСПОЛЬЗУЕТСЯ
Легкое масло	WD-40	Неокрашенные поверхности
Масло для резки металла	UNOCAL KOOLKUT	Резцы, обрабатываемая часть
Смазочное масло	Mobil ALMO 525"	Чашка устройства подачи масла

	<b>ПРЕДОСТЕРЕЖЕНИЕ</b>
	Используйте только рекомендованные смазочные материалы.

- Между каждым использованием удаляйте частицы металла и абразивную пыль с зажимного патрона в сборе, особенно с гайки подачи патрона и резьбовых частей. Грязь и абразивная пыль могут сильно сократить срок службы инструмента.
- Проверяйте корпус машины для обнаружения слишком сильного нагрева во время работы. Если температура корпуса превышает 150°F (корпус воспринимается при прикосновении как очень горячий), дайте машине остыть перед следующим использованием.
- Осмотрите все видимые резьбовые части для обнаружения недопустимого износа. Резьбовые части с видимым износом необходимо заменить прежде чем они вызовут повреждение узлов, с которыми они сопряжены.
- Слишком сильный износ зубчатой передачи может проявляться в виде свободного хода инструментальной головки. Проконсультируйтесь с компанией Climax, позвонив по телефону для бесплатных звонков 1-800-333-8311, чтобы получить информацию о рекомендуемом действии.


### Пневматический мотор и кондиционер воздуха

Для продления срока службы пневматического мотора:


- Пропустите входящий воздух через устройство подачи масла и воздушный фильтр.
- Используйте пневматические трубки и фитинги, не ограничивающие расход воздуха. Периодически

проверяйте пневматическую систему, чтобы убедиться в том, что давление воздуха равно 90 psi (620 кПа).

- Регулируйте крутящий момент пневматического мотора посредством поворота шарового клапана.

	<b>СОВЕТ</b>
	НЕ меняйте скорость мотора посредством изменения давления воздуха в линии, которое должно быть равно 90 psi (620 кПа).

- Перед использованием машины заполните чашку устройства подачи масла. Используйте масло высокого качества с ингибиторами коррозии и эмульгаторами, такое как Mobil ALMO 525. Отрегулируйте устройство подачи масла так, чтобы масло подавалось со скоростью 15-20 капель в минуту.
- Осушите воздушный фильтр перед использованием машины и после использования машины.

	<b>ПРЕДОСТЕРЕЖЕНИЕ</b>
	Не допускайте повреждения машины; никогда не эксплуатируйте машину без воздушного фильтра и устройства подачи масла.

- Важно обеспечивать отсутствие грязи и коррозии на зажимном механизме патрона и компонентах.
- Не роняйте и не бейте станок для обработки фланцев и снятия фаски FF3000, а также не допускайте иного ненадлежащего обращения с ним.
- Не используйте тупые резцы и не осуществляйте подачу инструмента в обрабатываемую часть посредством значительных усилий. Если возникает слишком большое противодействие, и кажется, что резцы разрывают материал, а не режут его, или если частицы металла стали синими или коричневыми, немедленно замените резцы.

Станок для обработки фланцев FF3000

**Диагностика и устранение неисправностей**

Станок FF3000 содержит небольшое число частей, обслуживаемых там, где он эксплуатируется. Если требуются какие-либо не перечисленные здесь ремонты и регулировки, обратитесь на завод.

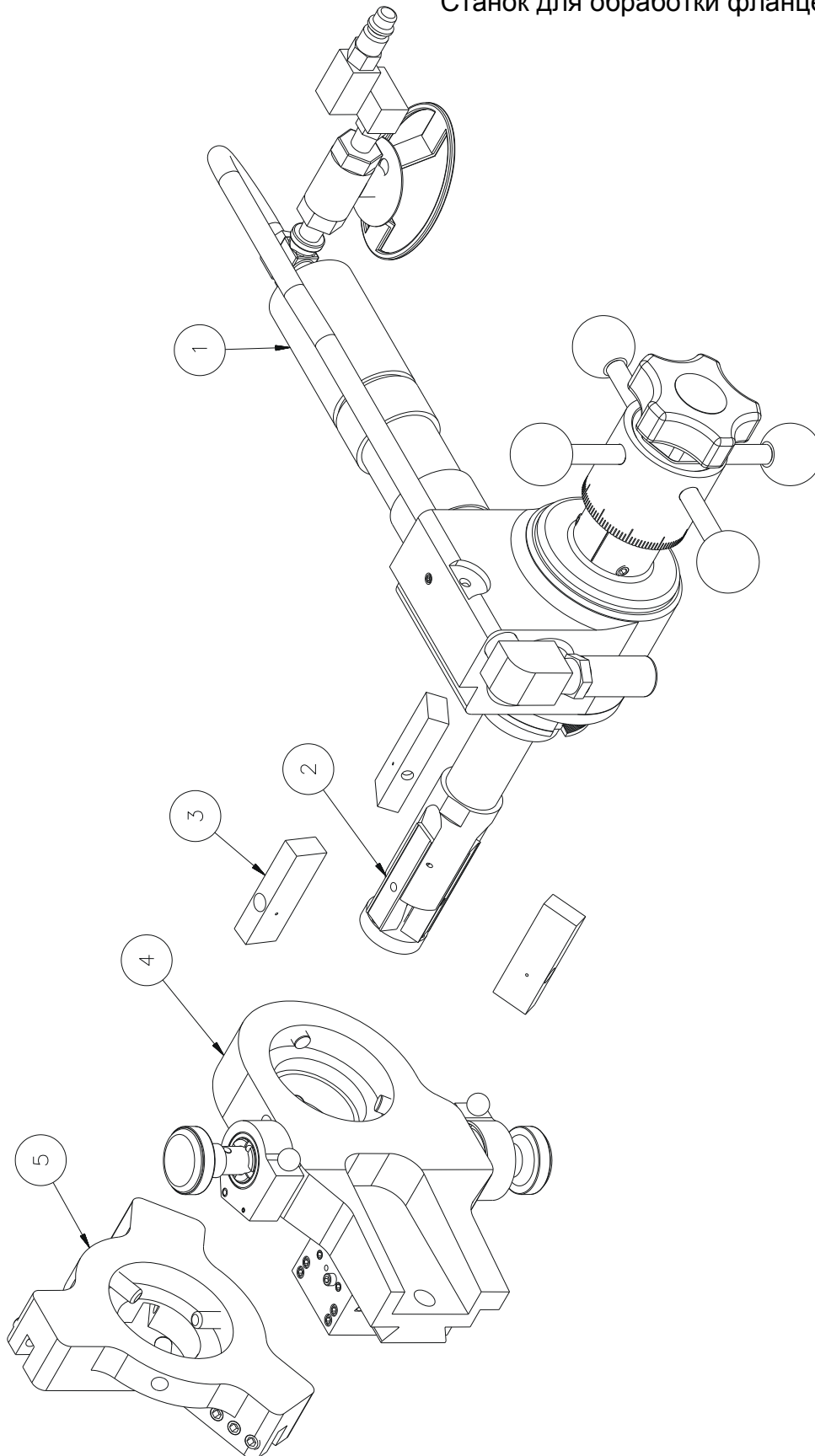
Признак	Возможная причина	Способ устранения проблемы
Машина работает медленно	Подача воздуха ограничена или заблокирована	Убедитесь в том, что давление равно 90 psi (620 кПа). Убедитесь в отсутствии зажатых шлангов или частично закрытых клапанов.
	Недостаточное количество смазочного материала	Смажьте
	Медленная работа пневматического мотора	Проверьте подачу масла в кондиционере воздуха
	Изношен пневматический мотор	Верните изготовителю для ремонта
Машина создает необычный звук	Подшипники главной оси нуждаются в регулировке	Верните в компанию Climax для ремонта
	Приводные шестерни изношены	
	Втулка шпинделя изношена	
Станок для снятия фаски дребезжит во время резки	Резцы затупились или имеют сколы	Замените резцы
	Машина установлена неправильно	Открутите тяговую гайку и отцентрируйте машину относительно обрабатываемой части.
	Слишком большая или непостоянная скорость подачи	Обеспечьте невысокую постоянную скорость подачи
	Неудовлетворительное зажатие	Используйте комплекты подходящих зажимных частей; убедитесь в надежном креплении зажимных частей.
	Изношен подшипник патрона	Замените подшипник
	Передний подшипник привода изношен или разрегулирован	Отремонтируйте или отрегулируйте согласно необходимости
	Установочные винты регулировочного клина шпинделя не затянуты	Отрегулируйте три установочных винта под рукоятками подачи.

Станок для обработки фланцев FF3000

**Чертежи машины в разобранном виде и перечни частей**

FF3000		
№ В КРУЖКЕ	ЧАСТЬ	ОПИСАНИЕ
1	36833	BASE UNIT FF3000
2	35428	ASSY CHUCK HEAD FF3000
3	35702	SET BLADES 1.89-2.35 ID
	35703	SET BLADES 2.30-2.76 ID
	35704	SET BLADES 2.71-3.17 ID
	35705	SET BLADES 3.12-3.58 ID
	35706	SET BLADES 3.53-3.99 ID
	35707	SET BLADES 3.94-4.40 ID
	35708	SET BLADES 4.35-4.81 ID
	35709	SET BLADES 4.76-5.22 ID
	35710	SET BLADES 5.17-5.63 ID
	35711	SET BLADES 5.58-6.09 ID
	35712	SET BLADES 5.99-6.45 ID
35713	SET BLADES 6.40-6.81 ID	
4	35222	ASSY HEAD FACING 12 " DIA
5	34980	ASSY HEAD BEVELING 1.25 – 7.00 DIA

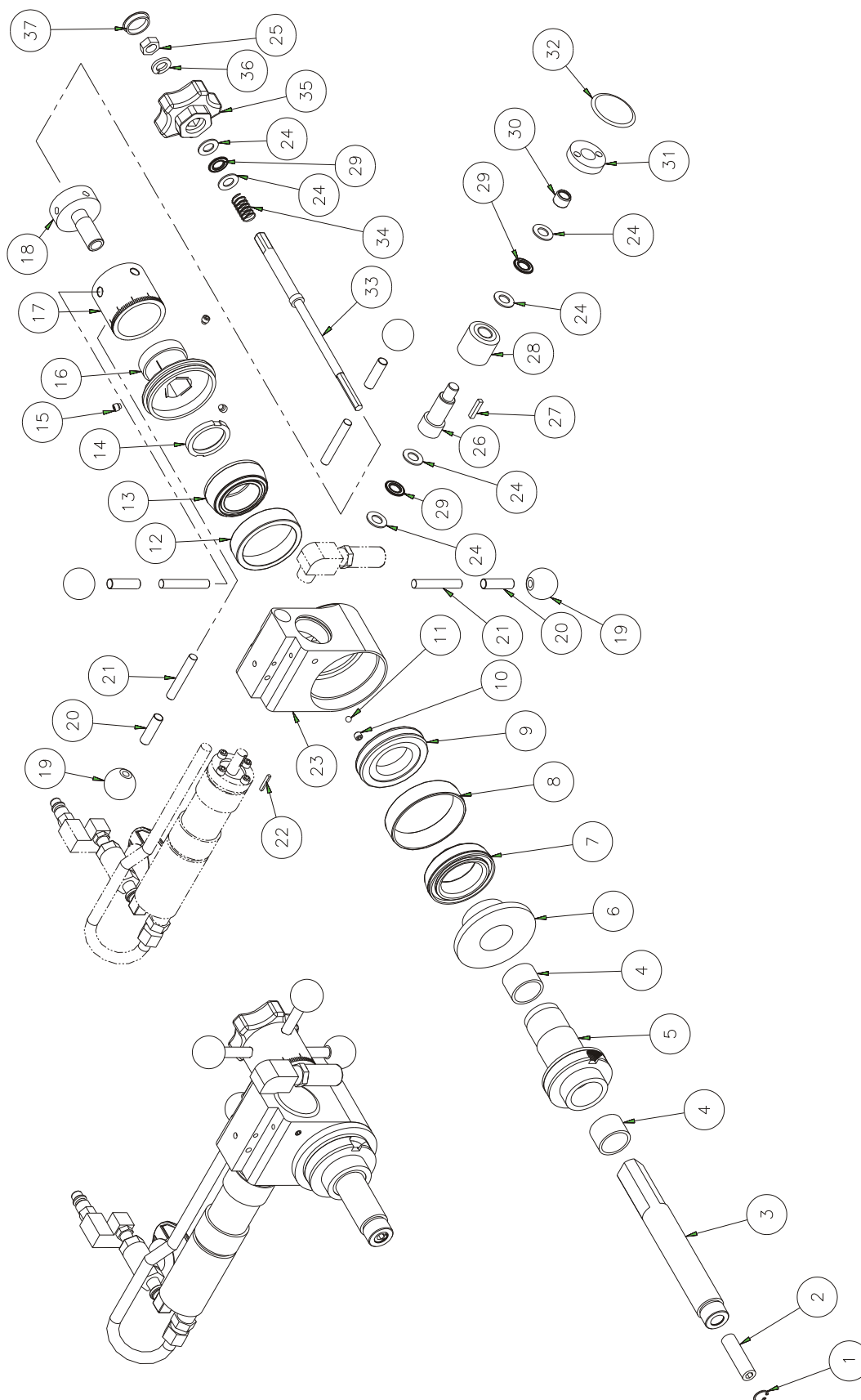
Станок для обработки фланцев FF3000



Станок для обработки фланцев FF3000

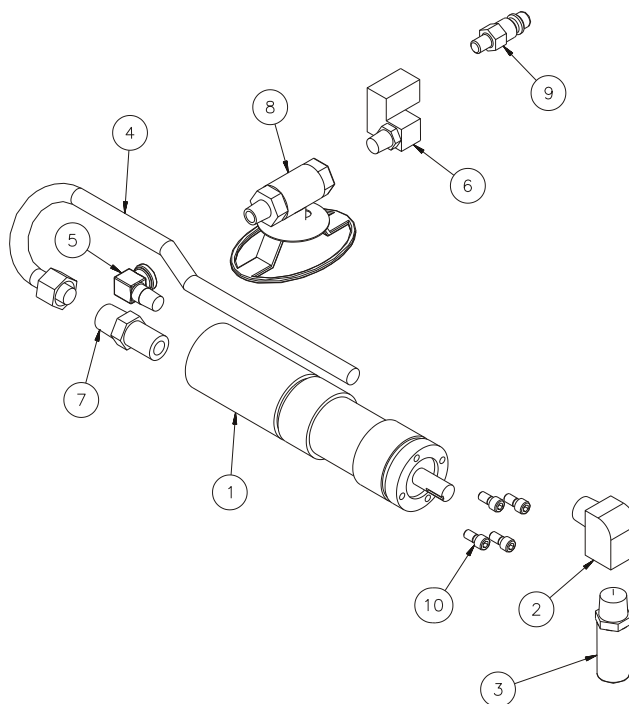
35686 УЗЕЛ ГЛАВНОГО КОРПУСА FF3000		
№ В КРУЖКЕ	ЧАСТЬ	ОПИСАНИЕ
1	13530	RING SNAP 5/8 ID
2	34979	SLEEVE .315 HEX X .63 OD
3	34965	MANDREL FF3000
4	35650	BUSHING OILITE 1-1/4 ID X 1-1/2 OD X 1.0
5	34702	SPINDLE MAIN DRIVE FF3000
6	34986	PLATE SPINDLE BEARING
7	35561	BRG CONE 2.0000 ID X .875 WIDE
8	35560	BRG CUP 3.5430 OD X .7874 WIDE
9	35554	GEAR WORM GEAR
10	36087	SCREW M8 X 1.25 X 6 SSSFP
11	19225	BALL NYLON 1/4 DIA
12	34989	BRG CUP 3.1250 OD X .750 WIDE
13	34990	BRG CONE 1.6880 ID X 1.00 WIDE
14	35074	NUT SPINDLE PRELOAD FF3000
15	36050	SCREW M8 X 1.25 X 6 SSSDP BRASS TIP
16	34987	TORQUE CAP BODY FF3000
17	34988	NUT FEED BARREL FF3000
18	35076	NUT FEED DOUBLER CORE
19	33526	KNOB BALL 1 3/8 DIA 3/8-16 THD
20	35508	FERRULE HANDLE
21	35507	STUD HANDLE
22	17862	KEY 1/8 SQ X .87 SQ BOTH ENDS
23	35556	HOUSING FF3000
24	10436	WASHER THRUST .500 ID X .937 OD X .060
25	11218	NUT 1/2-13 JAM
26	35097	BUSHING MOTOR FF3000
27	13080	KEY 3/16 SQ X 1.00 SQ BOTH ENDS
28	20861	GEAR WORM 10DP DOUBLE LEAD RH
29	10437	BRG THRUST .500 ID X .937 OD X .0781
30	11199	BRG NEEDLE 1/2 ID X 11/16 OD X .500 OPEN
31	35590	NUT PRELOAD MOTOR FF3000
32	35729	PLUG FINISHING FITS 1.75 ID BLACK
33	35084	ROD FEED/SETUP FF3000
34	35096	SPRING COMP .60 OD X .045 WIRE X 1.00 LONG
35	33537	KNOB MANDREL
36	11238	WASHER 1/2 LOCW
37	34436	PLUG FINISHING 1-1/8 ID NYLON
NOT SHOWN	34187	PLATE SERIAL NUMBER CE MARK
NOT SHOWN	10588	SCREW DRIVE #2 X 1/4

Станок для обработки фланцев FF3000



Станок для обработки фланцев FF3000

35687 УЗЕЛ ПНЕВМАТИЧЕСКОГО ПРИВОДА FF3000		
№ В КРУЖКЕ	ЧАСТЬ	ОПИСАНИЕ
1	35383	MOTOR AIR .79 HP 465 RPM FREE 232 RPM MAX
2	35692	FTG ELBOW 1/2 NPTM X 1/2 NPTF ST 90 DEG BRASS
3	35693	MUFFLER AIR 1/2 NPTM MINI-EXHAUST
4	35881	TUBE AIR COOL FF3000
5	35883	FTG ELBOW 1/4 NPTM X 1/4 NPTF STREET 90 BRASS
6	35671	FTG SWIVEL 1/4 NPTM X 1/4 NPTF
7	35726	FTG TUBE 1/2 FERULOK BODY ONLY
8	36863	VALVE BALL 1/4 OVAL HANDLE ASSY W/ LABEL
9	30936	FTG QUICK COUPLER 3/8B 1/4 NPTM MALE AIR
10	10800	SCREW 1/4-20 X 1/2 SHCS
NOT SHOWN	19297	FTG QUICK COUPLER 3/8B 1/2 NPTF FEMALE AIR
NOT SHOWN	28826	PNEUMATIC CONDITIONING UNIT 1/2 IN

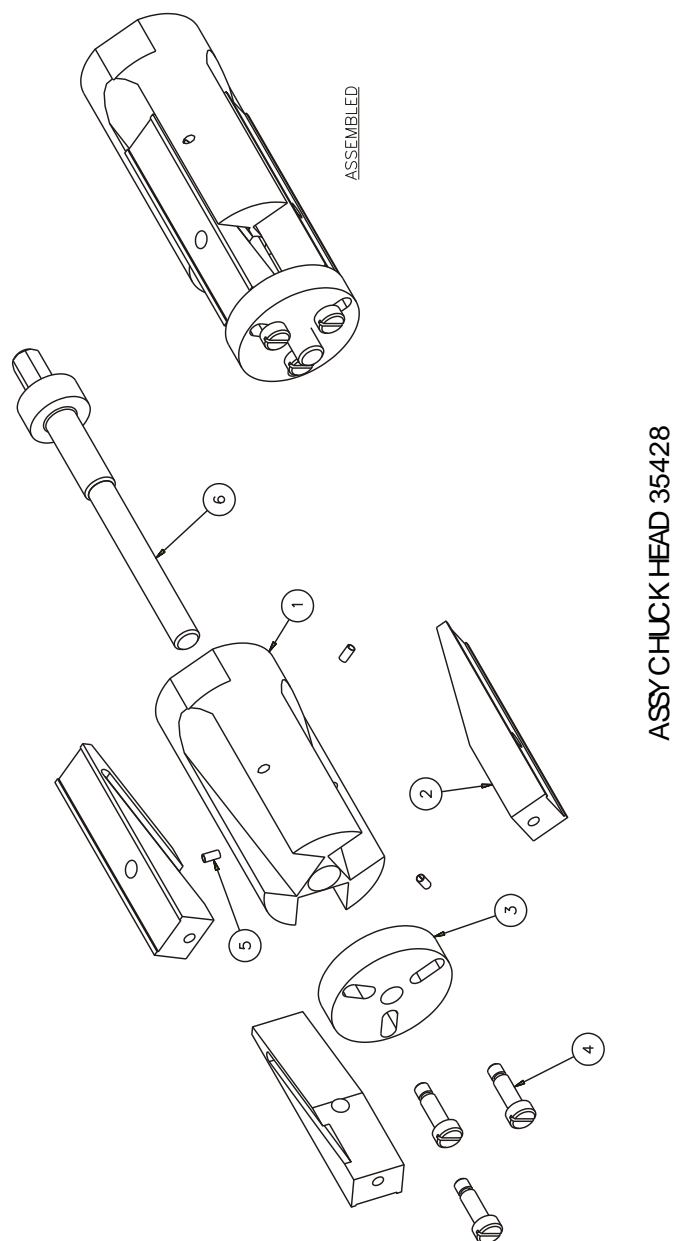


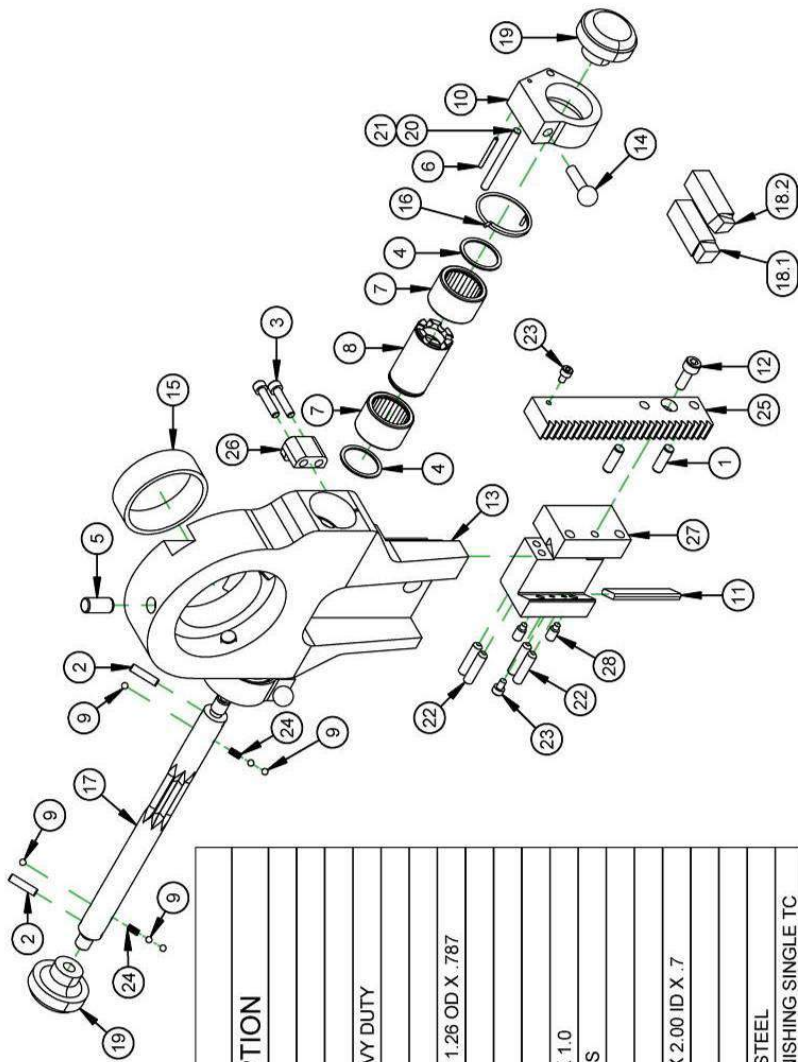
УЗЕЛ ПНЕВМАТИЧЕСКОГО ПРИВОДА 35687



Станок для обработки фланцев FF3000

35428 УЗЕЛ ГОЛОВКИ ПАТРОНА FF3000		
№ В КРУЖКЕ	ЧАСТЬ	ОПИСАНИЕ
1	34969	CHUCK FF3000
2	34971	RAMP CHUCK REGULAR
3	36723	CAP CHUCK REGULAR
4	36681	SCREW 3/16 DIA X 3/8 SHLDACS LP HEAD
5	36046	PIN ROLL 3/32 DIA X 3/16
6	36722	BOLT CHUCK FF3000





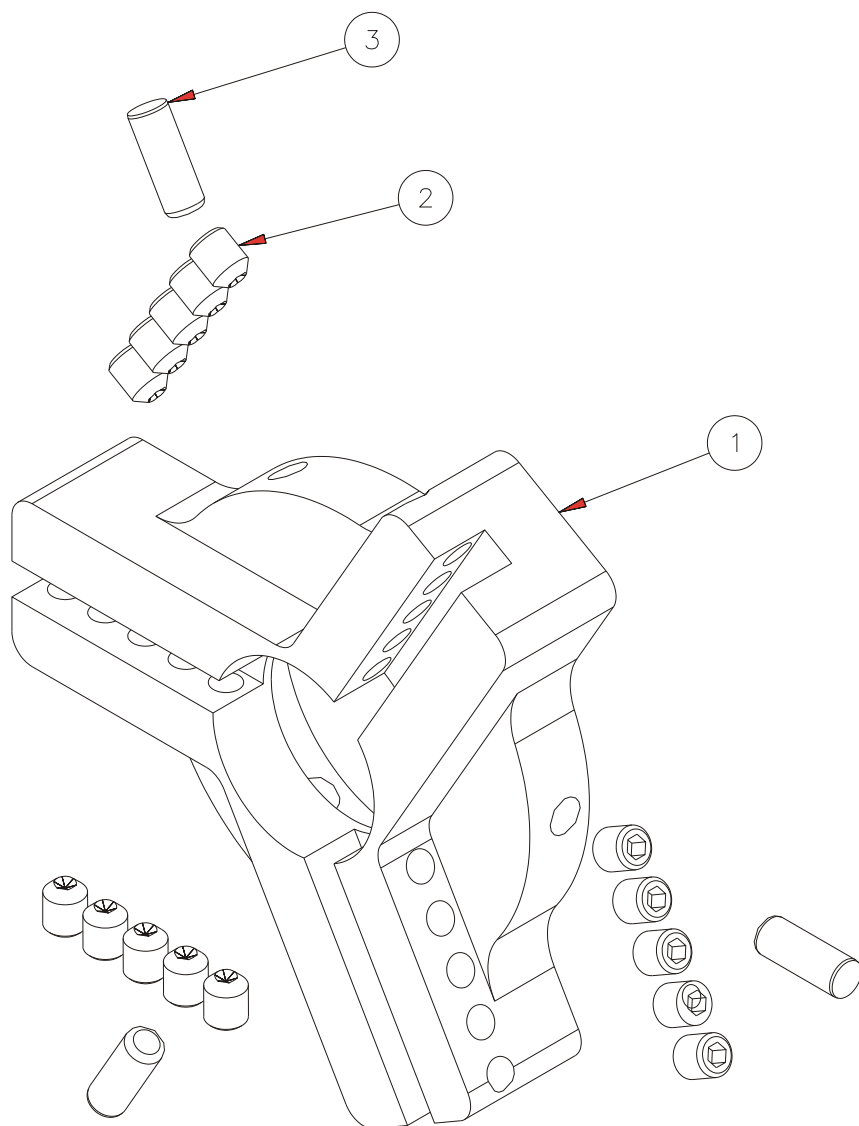
PARTS LIST			
ITEM	QTY	PART No.	DESCRIPTION
1	2	11729	PIN DOWEL 1/4 DIA X 3/4
2	2	11763	PIN DOWEL 3/16 X 3/4
3	2	11846	SCREW 10-32 X 7/8 SHCS
4	4	14241	RING SNAP 1 OD SPIRAL HEAVY DUTY
5	3	16407	DOWEL PIN 3/8 DIA X 3/4
6	2	18689	PIN ROLL Ø3/32 X 1
7	4	19307	BRG ROLLER CLUTCH .984 ID 1.26 OD X .787
8	2	19334	BUSHING FEED DIRECTION
9	6	19562	BALL STEEL 5/32 DIA
10	2	34992	LEVER FEED
11	1	35005	GIB .47 X .15 X 2.0 1018 2 SS X 1.0
12	1	35014	SCREW M6 X 1.0 X 16mm SHCS
13	1	35037	ARM FLANGE FACER 12 DIA
14	2	35196	BALL TOOLING 1/2 DIA
15	1	35252	BUSHING MODIFIED 2.25 OD X 2.00 ID X .7
16	2	35374	SPRING TRIP RETURN
17	1	35382	SHAFT PINION AXIAL FEED
18	1	35553	SET TOOL BITS HIGH SPEED STEEL
18.1	1	31858	BIT TOOL HSS 1/2 X 1.8 LH FINISHING SINGLE TC
18.2	1	31867	BIT TOOL HSS 1/2 X 1.8 LH ROUGHING SINGLE
19	2	35595	KNOB KNURLED DOMED 1-1/2 OD 3/8-16 TAP STEEL
20	1	35599	PIN DOWEL 3/16 DIA X 2
21	1	35600	PIN DOWEL 3/16 DIA X 1-1/2
22	4	35911	SCREW M6 X 1.0 X 25MM SSSCP
23	2	36152	SCREW M4 X 0.7 X 6mm SHCS
24	2	39872	SPRING COMP .148 OD X .023 WIRE X .440 LG
25	1	41289	RACK RADIAL FEED 12 DIA
26	1	41290	SUPPORT RACK RADIAL FEED FACING HEAD
27	1	41299	CARRIAGE TOOL HOLDER FF3000/FF4000
28	2	45034	SCREW M6 X 1.0 X 12MM SSSDPPL

**ASSY HEAD FACING / GROOVING 12 DIA BB5000**

35222

Станок для обработки фланцев FF3000

34980 УЗЕЛ ГОЛОВКИ ДЛЯ СНЯТИЯ ФАСКИ, ДИАМ. 1,25-6,63		
№ В КРУЖКЕ	ЧАСТЬ	ОПИСАНИЕ
1	35557	HEAD BEVELING 1.25-7.00 DIA
2	35368	SCREW M10 X 1.5 X 12 SSSCP
3	11027	PIN DOWEL 3/8 DIA X 1
NOT SHOWN	35541	SET STARTER FORM TOOLS



УЗЕЛ ГОЛОВКИ ДЛЯ СНЯТИЯ ФАСКИ, ДИАМ. 1,25 - 7,00 - 34980







# CLIMAX

---



**BORTECH**



**CALDER**



**TOOL**